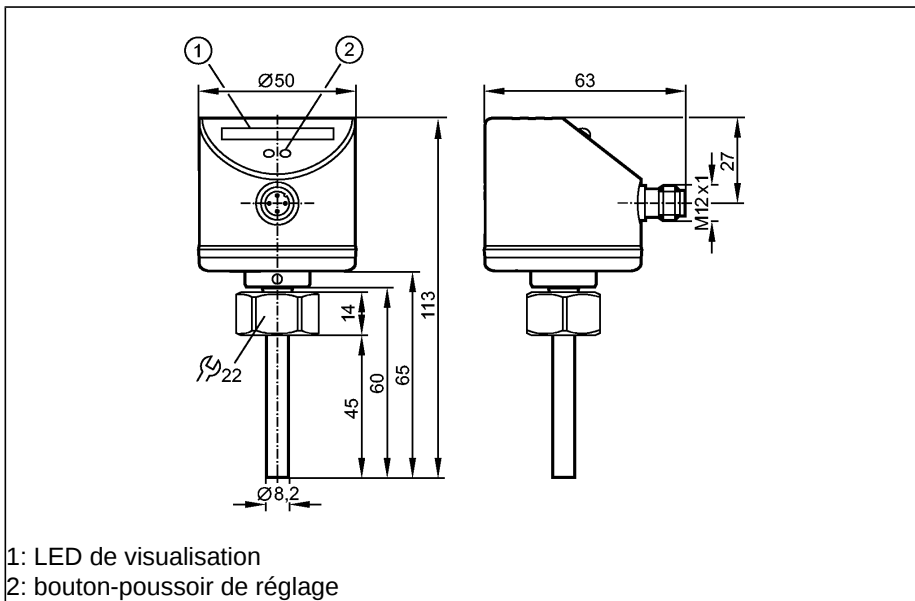


Capteurs de débit

SI5010

SID10ADBFPKG/US
 Capteur de débit
 Forme compacte pour adaptateur
 Raccordement par connecteur
 Raccord process: Taraudage M18 x 1,5 pour adaptateur

Tenue en pression: 300 bar



1: LED de visualisation
 2: bouton-poussoir de réglage

Made in Germany



Application
Technologie
Sortie

Tension d'alimentation	[V]
Courant de sortie	[mA]
Protection courts-circuits	
Protection contre l'inversion de polarité	
Protection surcharges	
Chute de tension	[V]
Consommation	[mA]

Gradient de température maxi du fluide	[K/min]
Tenue en pression	[bar]

Milieux liquides

Température du fluide	[°C]
Plage de réglage	[cm/s]
Meilleure sensibilité	[cm/s]

Milieux gazeux

Température du fluide	[°C]
Plage de réglage	[cm/s]
Meilleure sensibilité	[cm/s]

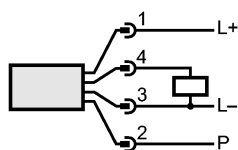
milieux liquides et gazeux
DC PNP
normalement ouvert / fermé programmable

	19...36 DC ¹⁾
	250
	pulsé
	oui
	oui
	< 2,5
	< 60
	300
	300
	-25...80
	3...300
	3...100
	-25...80
	200...3000
	200...800

SI5010

Sensibilité		Bouton-poussoir
Exactitude du seuil [cm/s]		$\pm 2... \pm 10$ *)
Hystérésis [cm/s]		2...5 *)
Répétabilité du seuil [cm/s]		1...5 *)
Retard à la disponibilité [s]		10
Temps de réponse [s]		1...2 ***) / 1...10 ****)
Evolution de la température [cm/s x 1/K]		0,1 **)
Température ambiante [°C]		-25...80
Protection		IP 67, III
Tenue aux chocs		DIN CEI 68-2-27 :50 g (11 ms)
Tenue aux vibrations		DIN EN 60068-2-6 :20 g (55...2000 Hz)
CEM		EN 61000-4-2 ESD (décharges électro.): 4 kV CD / 8 kV AD EN 61000-4-3 rayonnement HF : 10 V/m EN 61000-4-4 transitoires électriques rapides : 2 kV EN 61000-4-6 parasites HF conduits par le câble : 10 V
Matières boîtier		inox (1.4301 / 304); PC (Makrolon); PBT-GF 20; EPDM/X (Santoprène)
Matières en contact avec le fluide		inox (1.4404 / 316L); joint torique : FPM 8 x 1,5 gr 80° Shore A
Indication de fonction	LED	10 LED, multicolores
Raccordement		connecteur M12
Poids [kg]		0,237
Remarques	<p>1) L'appareil doit être impérativement alimenté par une alimentation isolée électriquement et équipé d'un dispositif de protection contre les surcharges. Les exigences de la norme UL 508 pour la catégorie " limited voltage " doivent être satisfaites.</p> <p>*) dans l'eau; 5...100 cm/s; 25°C (réglage en usine)</p> <p>**) dans l'eau; 5...100 cm/s; 10...70°C</p> <p>***) dans des milieux liquides et pour gradient de température 1 K/min</p> <p>****) pour des milieux gazeux</p>	

Branchement



P = Fil de programmation (pour le réglage à distance)