

- ▶ **D Betriebsanleitung**
- ▶ **GB Operating instructions**
- ▶ **F Manuel d'utilisation**

- ▶ **E Instrucciones de uso**
- ▶ **I Istruzioni per l'uso**
- ▶ **NL Gebruiksaanwijzing**

### Sicherheitsschaltgerät PNOZ s4

Das Sicherheitsschaltgerät dient dem sicherheitsgerichteten Unterbrechen eines Sicherheitsstromkreises.

Das Sicherheitsschaltgerät erfüllt Forderungen der EN 60947-5-1, EN 60204-1 und VDE 0113-1 und darf eingesetzt werden in Anwendungen mit

- ▶ NOT-AUS-Tastern
- ▶ Schutztüren
- ▶ Lichtschranken

### Zu Ihrer Sicherheit

- ▶ Installieren und nehmen Sie das Gerät nur dann in Betrieb, wenn Sie diese Betriebsanleitung gelesen und verstanden haben und Sie mit den geltenden Vorschriften über Arbeitssicherheit und Unfallverhütung vertraut sind.  
Beachten Sie die VDE- sowie die örtlichen Vorschriften, insbesondere hinsichtlich Schutzmaßnahmen
- ▶ Durch Öffnen des Gehäuses oder eigenmächtige Umbauten erlischt jegliche Gewährleistung.

### Gerätemerkmale

- ▶ Relaisausgänge zwangsgeführt:
  - 3 Sicherheitskontakte (S) unverzögert
  - 1 Hilfskontakt (Ö) unverzögert
- ▶ 1 Halbleiterausgang
- ▶ Anschlussmöglichkeiten für:
  - NOT-AUS-Taster
  - Schutztürgrenzta-ster
  - Starttaster
  - Lichtschranken
  - PSEN
- ▶ 1 Kontaktweiterungsblock PNOZsigma über Verbindungsstecker anschließbar
- ▶ Betriebsarten mit Drehschalter einstellbar
- ▶ LED-Anzeige für:
  - Versorgungsspannung
  - Eingangszustand Kanal 1
  - Eingangszustand Kanal 2
  - Schaltzustand Sicherheitskontakte
  - Startkreis
  - Fehler
- ▶ steckbare Anschlussklemmen (wahlweise Federkraftklemme oder Schraubklemme)

### Sicherheitseigenschaften

Das Schaltgerät erfüllt folgende Sicherheitsanforderungen:

- ▶ Die Schaltung ist redundant mit Selbstüberwachung aufgebaut.
- ▶ Die Sicherheitseinrichtung bleibt auch bei Ausfall eines Bauteils wirksam.
- ▶ Bei jedem Ein-Aus-Zyklus der Maschine wird automatisch überprüft, ob die Relais der Sicherheitseinrichtung richtig öffnen und schließen.
- ▶ Das Gerät hat eine elektronische Sicherung.

### PNOZ s4 safety relay

The safety relay provides a safety-related interruption of a safety circuit.

The safety relay meets the requirements of EN 60947-5-1, EN 60204-1 and VDE 0113-1 and may be used in applications with

- ▶ E-STOP pushbuttons
- ▶ Safety gates
- ▶ Light barriers

### For your safety

- ▶ Only install and commission the unit if you have read and understood these operating instructions and are familiar with the applicable regulations for health and safety at work and accident prevention.  
Ensure VDE and local regulations are met, especially those relating to safety.
- ▶ Any guarantee is rendered invalid if the housing is opened or unauthorised modifications are carried out.

### Unit features

- ▶ Positive-guided relay outputs:
  - 3 safety contacts (N/O), instantaneous
  - 1 auxiliary contact (N/C), instantaneous
- ▶ 1 semiconductor output
- ▶ Connection options for:
  - E-STOP pushbutton
  - Safety gate limit switch
  - Reset button
  - Light barriers
  - PSEN
- ▶ A connector can be used to connect 1 PNOZsigma contact expander module
- ▶ Operating modes can be set via rotary switch
- ▶ LED indicator for:
  - Supply voltage
  - Input status, channel 1
  - Input status, channel 2
  - Switch status, safety contacts
  - Reset circuit
  - Error
- ▶ Plug-in connection terminals (either spring-loaded terminal or screw terminal)

### Safety features

The relay meets the following safety requirements:

- ▶ The circuit is redundant with built-in self-monitoring.
- ▶ The safety function remains effective in the case of a component failure.
- ▶ The correct opening and closing of the safety function relays is tested automatically in each on-off cycle.
- ▶ The unit has an electronic fuse.

### Bloc logique de sécurité PNOZ s4

Le bloc logique de sécurité sert à interrompre en toute sécurité un circuit de sécurité.

Le bloc logique de sécurité satisfait aux exigences des normes EN 60947-5-1, EN 60204-1 et VDE 0113-1 et peut être utilisé dans des applications avec des

- ▶ poussoirs d'arrêt d'urgence
- ▶ protecteurs mobiles
- ▶ barrières immatérielles

### Pour votre sécurité

- ▶ Vous n'installerez l'appareil et ne le mettrez en service qu'après avoir lu et compris le présent manuel d'utilisation et vous être familiarisé avec les prescriptions en vigueur sur la sécurité du travail et la prévention des accidents.  
Respectez les normes locales ou VDE, particulièrement en ce qui concerne la sécurité.
- ▶ L'ouverture de l'appareil ou sa modification annule automatiquement la garantie.

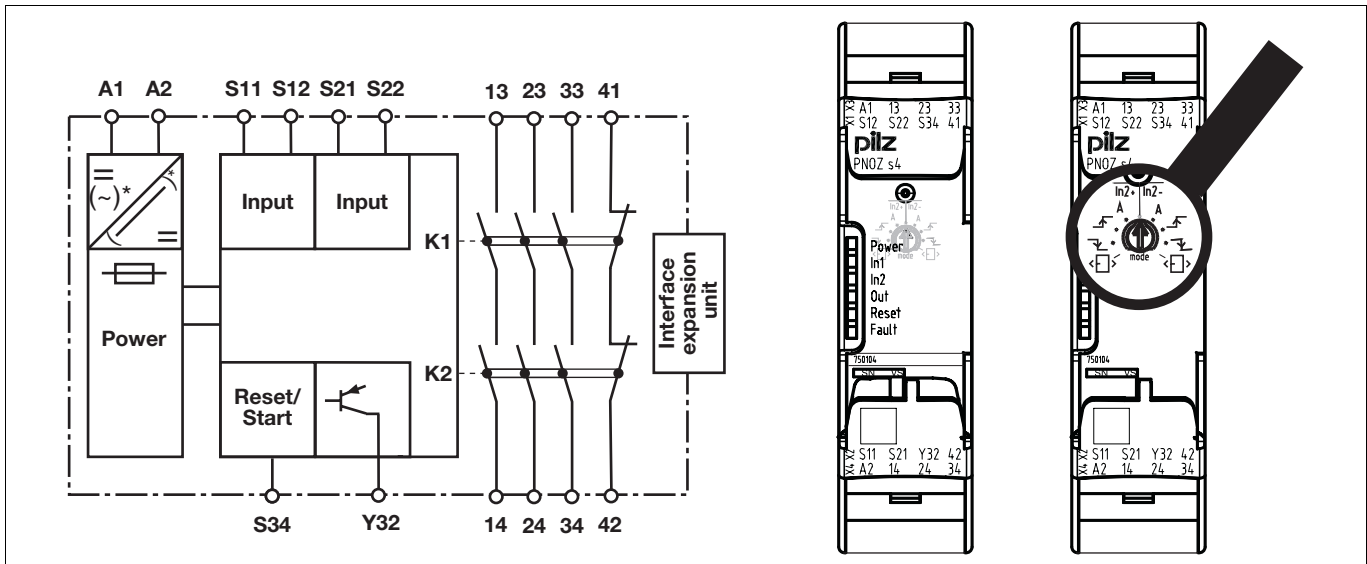
### Caractéristiques de l'appareil

- ▶ Sorties de relais à contact lié :
  - 3 contacts de sécurité (F) instantanés
  - 1 contact d'information (O) instantané
- ▶ 1 sortie statique
- ▶ Raccordements possibles pour :
  - poussoir d'arrêt d'urgence
  - interrupteur de position
  - poussoir de réarmement
  - barrières immatérielles
  - PSEN
- ▶ 1 bloc d'extension de contacts PNOZsigma raccordable par connecteur
- ▶ Modes de fonctionnement réglables par sélecteur
- ▶ LED de visualisation pour :
  - tension d'alimentation
  - Etat d'entrée canal 1
  - Etat d'entrée canal 2
  - Etat de commutation des contacts de sécurité
  - circuit de réarmement
  - Erreur
- ▶ Borniers débrochables (au choix avec raccordement à ressort ou à vis)

### Caractéristiques de sécurité

Le relais satisfait aux exigences de sécurité suivantes :

- ▶ La conception interne est redondante avec une autosurveillance.
- ▶ Le dispositif de sécurité reste actif, même en cas de défaillance d'un composant.
- ▶ L'ouverture et la fermeture correctes des relais internes sont contrôlées automatiquement à chaque cycle marche/arrêt de la machine.
- ▶ L'appareil est équipé d'une sécurité électronique.



\*nur bei  $U_B = 48 - 240$  V AC/DC  
Mitte: Frontansicht mit Abdeckung  
Rechts: Frontansicht ohne Abdeckung

\*only when  $U_B = 48 - 240$  V AC/DC  
Centre: Front view with cover  
Right: Front view without cover

\*uniquement pour  $U_B = 48 - 240$  V AC/DC  
Schéma du milieu : vue frontale avec capot de protection  
A droite : vue frontale sans capot de protection

**Funktionsbeschreibung**

- $\text{In}2+$  ▶ Einkanaliger Betrieb: keine Redundanz im Eingangskreis, Erdschlüsse im Startkreis und Eingangskreis werden erkannt.
- ▶ Zweikanaliger Betrieb ohne Querschlusserkennung: redundanter Eingangskreis, erkennt
  - Erdschlüsse im Start- und Eingangskreis,
  - Kurzschlüsse im Eingangskreis und bei überwachtem Start auch im Startkreis.
- $\text{In}2-$  ▶ Zweikanaliger Betrieb mit Querschlusserkennung: redundanter Eingangskreis, erkennt
  - Erdschlüsse im Start- und Eingangskreis,
  - Kurzschlüsse im Eingangskreis und bei überwachtem Start auch im Startkreis,
  - Querschlüsse im Eingangskreis.
- A** ▶ Automatischer Start: Gerät wird aktiv, nachdem Eingangskreis geschlossen wurde.
- ▶ Manueller Start: Gerät wird aktiv, wenn der Eingangskreis geschlossen ist und danach der Startkreis geschlossen wird.
- $\nearrow$  ▶ Überwachter Start mit steigender Flanke: Gerät wird aktiv, wenn der Eingangskreis geschlossen ist und nach Ablauf der Wartezeit (s. techn. Daten) der Startkreis geschlossen wird.
- $\searrow$  ▶ Überwachter Start mit fallender Flanke: Gerät wird aktiv, wenn
  - der Eingangskreis geschlossen ist und danach der Startkreis geschlossen und wieder geöffnet wird.
  - der Startkreis geschlossen und nach Schließen des Eingangskreises wieder geöffnet wird.
- $\square$  ▶ Start mit Anlauftest: Das Gerät prüft, ob nach Anlegen der Versorgungsspannung geschlossene Schutztüren geöffnet und wieder geschlossen werden.
- ▶ Kontaktvielfältigung und -verstärkung der unverzögerten Sicherheitskontakte durch Verdrahtung von Kontaktweiterungsblöcken oder externen Schützen möglich; 1 Kontaktweiterungsblock PNOZsigma über Verbindungsstecker anschließbar.

**Function description**

- $\text{In}2+$  ▶ Single-channel operation: no redundancy in the input circuit, earth faults in the reset circuit and input circuit are detected.
- ▶ Dual-channel operation without detection of shorts across contacts: redundant input circuit, detects
  - earth faults in the reset and input circuit,
  - short circuits in the input circuit and, with a monitored reset, in the reset circuit too.
- $\text{In}2-$  ▶ Dual-channel operation with detection of shorts across contacts: redundant input circuit, detects
  - earth faults in the reset and input circuit,
  - short circuits in the input circuit and, with a monitored reset, in the reset circuit too,
  - shorts between contacts in the input circuit.
- A** ▶ Automatic reset: Unit is active once the input circuit has been closed.
- ▶ Manual reset: Unit is active once the input circuit is closed and then the reset circuit is closed.
- $\nearrow$  ▶ Monitored reset with rising edge: Unit is active once the input circuit is closed and once the reset circuit is closed after the waiting period has elapsed (see technical details).
- $\searrow$  ▶ Monitored reset with falling edge: Unit is active once
  - the input circuit is closed and then the reset circuit is closed and opened again.
  - the reset circuit is closed and then opened again once the input circuit is closed.
- $\square$  ▶ Reset with start-up test: The unit checks whether safety gates that are closed are opened and then closed again when supply voltage is applied.
- ▶ Increase in the number of available instantaneous safety contacts by connecting contact expander modules or external contactors/relays; A connector can be used to connect 1 PNOZsigma contact expander module.

**Description du fonctionnement**

- $\text{In}2+$  ▶ Commande par 1 canal : pas de redondance dans le circuit d'entrée, les mises à la terre dans les circuits de réarmement et d'entrée sont détectés.
- ▶ 2 canaux d'entrée sans détection des court-circuits : circuit d'entrée redondant; sont détectés
  - les mises à la terre dans le circuit de réarmement et le circuit d'entrée;
  - les courts-circuits dans le circuit d'entrée ainsi que dans le circuit de réarmement lors d'un réarmement auto-contrôlé.
- $\text{In}2-$  ▶ 2 canaux d'entrée avec détection des court-circuits : circuit d'entrée redondant; sont détectés
  - les mises à la terre dans le circuit de réarmement et le circuit d'entrée;
  - les courts-circuits dans le circuit d'entrée ainsi que dans le circuit de réarmement lors d'un réarmement auto-contrôlé;
  - les courts-circuits entre les circuits d'entrée.
- A** ▶ Réarmement automatique : l'appareil est activé une fois que le circuit d'entrée est fermé.
- ▶ Réarmement manuel : l'appareil est activé lorsque le circuit d'entrée est fermé et après que le circuit de réarmement se soit fermé.
- $\nearrow$  ▶ Réarmement auto-contrôlé avec front montant : l'appareil est activé lorsque le circuit d'entrée est fermé et lorsque le circuit de réarmement se ferme après l'écoulement du temps d'attente (voir les caractéristiques techniques).
- $\searrow$  ▶ Réarmement auto-contrôlé avec front descendant : l'appareil est actif si
  - le circuit d'entrée est fermé puis le circuit de réarmement fermé et réouvert.
  - le circuit de réarmement est fermé puis réouvert après la fermeture du circuit d'entrée.
- $\square$  ▶ Réarmement avec test des conditions initiales : l'appareil contrôle, après l'application de la tension d'alimentation, si les protecteurs mobiles fermés sont ouverts puis refermés.

## Montage

### Grundgerät ohne Kontakterweiterungsblock montieren:

- ▶ Stellen Sie sicher, dass der Abschlussstecker seitlich am Gerät gesteckt ist.

### Grundgerät und Kontakterweiterungsblock PNOZsigma verbinden:

- ▶ Entfernen Sie den Abschlussstecker seitlich am Grundgerät und am Kontakterweiterungsblock.
- ▶ Verbinden Sie das Grundgerät und den Kontakterweiterungsblock mit dem mitgelieferten Verbindungsstecker bevor Sie die Geräte auf der Normschiene montieren.

### Montage im Schaltschrank

- ▶ Montieren Sie das Sicherheitsschaltgerät in einen Schaltschrank mit einer Schutzart von mindestens IP54.
- ▶ Befestigen Sie das Gerät mit Hilfe des Rastelements auf der Rückseite auf einer Normschiene.
- ▶ Sichern Sie das Gerät auf einer senkrechten Normschiene (35 mm) durch ein Halteelement (z. B. Endhalter oder Endwinkel).
- ▶ Vor dem Abheben von der Normschiene das Gerät nach oben oder unten schieben.

## Verdrahtung

Beachten Sie:

- ▶ Angaben im Abschnitt "Technische Daten" unbedingt einhalten.
- ▶ Die Ausgänge 13-14, 23-24, 33-34 sind Sicherheitskontakte.
- ▶ Vor die Ausgangskontakte eine Sicherung (s. techn. Daten) schalten, um das Verschweißen der Kontakte zu verhindern.
- ▶ Berechnung der max. Leitungslänge  $I_{max}$  im Eingangskreis:

$$I_{max} = \frac{R_{lmax}}{R_l / km}$$

$R_{lmax}$  = max. Gesamtleitungswiderstand (s. techn. Daten)

$R_l / km$  = Leitungswiderstand/km

- ▶ Leitungsmaterial aus Kupferdraht mit einer Temperaturbeständigkeit von 60/75 °C verwenden.
- ▶ Sorgen Sie an allen Ausgangskontakten bei kapazitiven und induktiven Lasten für eine ausreichende Schutzbeschaltung.
- ▶ Bei  $U_B$  48 – 240 V AC/DC: S21 mit Schutzleitersystem verbinden

## Betriebsbereitschaft herstellen

### Betriebsarten

Die Betriebsart wird an dem Drehschalter am Gerät eingestellt. Öffnen Sie dazu die Abdeckung auf der Frontseite des Geräts.

#### WICHTIG

Verstellen Sie die Drehschalter nicht während des Betriebs. Ansonsten erscheint eine Fehlermeldung, die Sicherheitskontakte öffnen und das Gerät ist erst wieder betriebsbereit, nachdem die Versorgungsspannung aus- und wieder eingeschaltet wurde.

### Betriebsarten einstellen

- ▶ Versorgungsspannung ausschalten.
- ▶ Betriebsart mit dem Betriebsartenwahlschalter "mode" wählen.
- ▶ Wenn der Betriebsartenwahlschalter "mode" auf der Grundstellung ist (senkrechte Position), erscheint eine Fehlermeldung.

## Installation

### Install base unit without contact expander module:

- ▶ Ensure that the plug terminator is inserted at the side of the unit.

### Connect base unit and PNOZsigma contact expander module:

- ▶ Remove the plug terminator at the side of the base unit and at the contact expander module.
- ▶ Connect the base unit and the contact expander module to the supplied connector before mounting the units to the DIN rail.

### Installation in control cabinet

- ▶ The safety relay should be installed in a control cabinet with a protection type of at least IP54.
- ▶ Use the notch on the rear of the unit to attach it to a DIN rail.
- ▶ Ensure the unit is mounted securely on a vertical DIN rail (35 mm) by using a fixing element (e.g. retaining bracket or an end angle).
- ▶ Push the unit upwards or downwards before lifting it from the DIN rail.

## Wiring

Please note:

- ▶ Information given in the "Technical details" must be followed.
- ▶ Outputs 13-14, 23-24, 33-34 are safety contacts.
- ▶ To prevent contact welding, a fuse should be connected before the output contacts (see technical details).
- ▶ Calculation of the max. cable runs  $I_{max}$  in the input circuit:

$$I_{max} = \frac{R_{lmax}}{R_l / km}$$

$R_{lmax}$  = max. overall cable resistance (see technical details)

$R_l / km$  = cable resistance/km

- ▶ Use copper wire that can withstand 60/75 °C.
- ▶ Sufficient fuse protection must be provided on all output contacts with capacitive and inductive loads.
- ▶ With  $U_B$  48 – 240 V AC/DC: Connect S21 to the protective earth system

## Preparing for operation

### Operating modes

The operating mode is set via the rotary switch on the unit. You can do this by opening the cover on the front of the unit.

#### NOTICE

Do not adjust the rotary switch during operation, otherwise an error message will appear, the safety contacts will open and the unit will not be ready for operation until the supply voltage has been switched off and then on again.

### Set operating modes

- ▶ Switch off supply voltage.
- ▶ Select operating mode via the operating mode selector switch "mode".
- ▶ If the operating mode selector switch "mode" is in its start position (vertical position), an error message will appear.

- ▶ Augmentation et renforcement possibles du nombre de contacts de sécurité instantanés par le câblage des blocs d'extension des contacts ou de contacteurs externes ; 1 bloc d'extension de contacts PNOZsigma raccordable par connecteur.

## Montage

### Installer l'appareil de base sans bloc d'extension de contacts :

- ▶ Assurez-vous que la fiche de terminaison est insérée sur le côté de l'appareil.

### Raccorder l'appareil de base et le bloc d'extension de contacts PNOZsigma :

- ▶ Retirez la fiche de terminaison sur le côté de l'appareil de base et sur le bloc d'extension de contacts.
- ▶ Avant de monter les appareils sur le rail DIN, reliez l'appareil de base et le bloc d'extension de contacts à l'aide du connecteur fourni.

### Montage dans une armoire

- ▶ Montez le bloc logique de sécurité dans une armoire électrique ayant un indice de protection d'au moins IP54.
- ▶ Montez l'appareil sur un rail DIN à l'aide du système de fixation situé sur la face arrière.
- ▶ Fixez l'appareil monté sur un rail DIN vertical (35 mm) à l'aide d'un élément de maintien (par exemple : un support terminal ou une équerre terminale).
- ▶ Avant de retirer l'appareil du rail DIN, poussez l'appareil vers le haut ou vers le bas.

## Raccordement

Important :

- ▶ Respectez impérativement les données indiquées dans le chapitre « Caractéristiques techniques ».
- ▶ Les sorties 13-14, 23-24, 33-34 sont des contacts de sécurité.
- ▶ Protection des contacts de sortie par des fusibles (voir les caractéristiques techniques) pour éviter leur soudage.
- ▶ Calcul de la longueur de câble max.  $I_{max}$  sur le circuit d'entrée :

$$I_{max} = \frac{R_{lmax}}{R_l / km}$$

$R_{lmax}$  = résistance max. de l'ensemble du câblage (voir les caractéristiques techniques)

$R_l / km$  = résistance du câblage/km

- ▶ Utilisez uniquement des fils de câblage en cuivre résistant à des températures de 60/75 °C.
- ▶ Assurez-vous du pouvoir de coupure des contacts de sortie en cas de charges capacitatives ou inductives.
- ▶  $U_B$  48 - 240 V AC/DC : Reliez S21 à la barre de terre commune.

## Mettre l'appareil en mode de marche modes de fonctionnement

Le mode de fonctionnement se règle sur le sélecteur de l'appareil. Ouvrez le capot de protection sur la face avant de l'appareil.

#### IMPORTANT

Ne modifiez pas le sélecteur en cours de fonctionnement. Sinon, l'appareil signale un défaut et les contacts de sécurité s'ouvrent. L'appareil n'est alors prêt à fonctionner qu'après avoir coupé puis remis en marche la tension d'alimentation.

### Régler les modes de fonctionnement

- ▶ Couper la tension d'alimentation.
- ▶ Sélectionner le mode de fonctionnement à l'aide du sélecteur de mode de marche « mode ».
- ▶ Si le sélecteur de mode de marche « mode » est positionné sur sa position de base (position verticale), l'appareil signale une erreur.

Betriebsartenwahlschalter "mode"/ Operating mode selector switch "mode"/ sélecteur de mode de marche "mode"	automatischer, manueller Start/ automatic, manual reset/ réarmement automatique, manuel	überwachter Start steigende Flanke/ monitored reset rising edge/ réarmement auto-contrôlé avec front montant	überwachter Start fallende Flanke/ monitored reset falling edge/ réarmement auto-contrôlé avec front descendant	automatischer Start mit Anlauftest/ automatic reset with start-up test/ réarmement manuel avec test des conditions initiales
ohne Querschlusserkennung/ without detection of shorts across contacts/ sans détection des courts-circuits				
mit Querschlusserkennung/ with detection of shorts across contacts/ avec détection des courts-circuits				

### Anschluss

► Versorgungsspannung

### Connection

► Supply voltage

### Raccordement

► Tension d'alimentation

Versorgungsspannung/power supply/tension d'alimentation	AC	DC

► Eingangskreis

► Input circuit

► Circuit d'entrée

Eingangskreis/input circuit/circuit d'entrée	einkanalig/single-channel /monocanal	zweikanalig/dual-channel/à deux canaux
NOT-AUS <b>ohne</b> Querschlusserkennung/ E-STOP <b>without</b> detection of shorts across contacts/ arrêt d'urgence <b>sans</b> détection des courts-circuits entre les canaux		
NOT-AUS <b>mit</b> Querschlusserkennung/ E-STOP <b>with</b> detection of shorts across contacts/ arrêt d'urgence <b>avec</b> détection des courts-circuits entre les canaux		
Schutztür <b>ohne</b> Querschlusserkennung/ safety gate <b>without</b> detection of shorts across contacts/ protecteur mobile <b>sans</b> détection des courts-circuits entre les canaux		
Schutztür <b>mit</b> Querschlusserkennung/ safety gate <b>with</b> detection of shorts across contacts/ protecteur mobile <b>avec</b> détection des courts-circuits entre les canaux		
Lichtschanke oder Sicherheitsschalter <b>mit</b> Querschlusserkennung durch BWS/ light barrier or safety switch <b>with</b> detection of shorts across contacts via ESPE/ barrière immatérielle ou capteur de sécurité <b>avec</b> détection des courts-circuits par EPES		

\*Die Spannung (24 V DC) an den Eingängen verhindert das Öffnen der Sicherheitskontakte, wenn die Versorgungsspannung an A1-A2 unterbrochen wird.

\*The voltage (24 VDC) at the inputs prevents the safety contacts from opening if the supply voltage at A1-A2 is interrupted.

\*La tension (24 VDC) sur les entrées empêche l'ouverture des contacts de sécurité lorsque la tension d'alimentation est coupée sur A1-A2.

▶ Startkreis/Rückführkreis

▶ Reset circuit/feedback loop

▶ Circuit de réarmement/boucle de retour

Startkreis/Rückführkreis/ reset circuit/feedback loop/ circuit de réarmement/boucle de retour	Startkreis/reset circuit/circuit de réarmement	Rückführkreis/feedback loop/ boucle de retour
automatischer Start/ automatic reset/ réarmement automatique		
manueller/überwachter Start/ manual/monitored reset/ réarmement manuel/réarmement auto-contrôlé		

▶ Halbleiterausgang

▶ Semiconductor output

▶ Sortie statique

U <sub>B</sub> 24 V DC	U <sub>B</sub> 48 - 240 V AC/DC

\*Verbinden Sie die 0-V-Anschlüsse aller externen Netzteile miteinander.

\*Connect together the 0V connections on all the external power supplies.

\* Reliez ensemble les 0 V de toutes les alimentations externes.

**INFO**

Wenn ein Grundgerät und ein Kontaktweiterungsblock der Produktfamilie PNOZsigma über den Verbindungsstecker verbunden sind, ist keine weitere Verdrahtung notwendig.

**INFORMATION**

The wiring between a base unit and a PNOZsigma contact expander module occurs exclusively via the connector.

**INFORMATION**

Le câblage entre un appareil de base et un bloc d'extension de contacts PNOZsigma s'effectue exclusivement par le connecteur.

**Betrieb**

Das Gerät ist betriebsbereit, wenn die LED Power permanent leuchtet.

LEDs zeigen den Status und Fehler während des Betriebs an:

- ☒ LED leuchtet
- ⚡ LED blinkt

**INFO**

Statusanzeigen und Fehleranzeigen können unabhängig voneinander auftreten. Bei einer Fehleranzeige leuchtet oder blinkt die LED "Fault" (Ausnahme: "Versorgungsspannung zu gering"). Eine zusätzlich blinkende LED weist auf eine mögliche Fehlerursache hin. Eine zusätzlich statisch leuchtende LED weist auf einen normalen Betriebszustand hin. Es können mehrere Statusanzeigen und Fehleranzeigen gleichzeitig auftreten.

**Operation**

The unit is ready for operation when the Power LED is permanently lit.

LEDs indicate the status and errors during operation:

- ☒ LED on
- ⚡ LED flashes

**INFORMATION**

Status indicators and error indicators may occur independently. In the case of an error display, the "Fault" LED will light or flash (exception: "Supply voltage too low"). An LED that is also flashing indicates the potential cause of the error. An LED that is lit and is static indicates a normal operating status. Several status indicators and error indicators may occur simultaneously.

**Exploitation**

L'appareil est prêt à fonctionner lorsque la LED Power reste allumée en permanence.

Les LEDs indiquent l'état et les erreurs lors du fonctionnement:

- ☒ LED allumée
- ⚡ LED clignotante

**INFORMATION**

L'affichage de l'état et des erreurs peut survenir indépendamment. Lors de l'affichage d'une erreur, la LED "Fault" s'allume ou clignote (exception : "Tension d'alimentation trop faible"). Une LED clignotante supplémentaire informe sur une cause possible d'erreur. Une LED supplémentaire qui s'allume de façon permanente informe de l'état normal de fonctionnement. Plusieurs affichages de l'état et des erreurs peuvent survenir en même temps.

**Statusanzeigen**

**Status indicators**

**Affichages d'état**

☒ <b>Power</b> Versorgungsspannung liegt an.	☒ <b>Power</b> Supply voltage is present.	☒ <b>Power</b> la tension d'alimentation est présente.
☒ <b>In1</b> Eingangskreis an S12 ist geschlossen.	☒ <b>In1</b> Input circuit at S12 is closed.	☒ <b>In1</b> Le circuit d'entrée S12 est fermé.
☒ <b>In2</b> Eingangskreis an S22 ist geschlossen.	☒ <b>In2</b> Input circuit at S22 is closed.	☒ <b>In2</b> Le circuit d'entrée S22 est fermé.
☒ <b>Out</b> Sicherheitskontakte sind geschlossen und Halbleiterausgang Y32 führt High-Signal.	☒ <b>Out</b> Safety contacts are closed and semiconductor output Y32 carries a high signal.	☒ <b>Out</b> Les contacts de sécurité sont fermés et la sortie statique Y32 délivre un niveau haut.
☒ <b>Reset</b> An S34 liegt 24 V DC an.	☒ <b>Reset</b> 24 VDC is present at S34.	☒ <b>Réarmement</b> 24 V DC sur S34.

**Fehleranzeigen**

**Error indicators**

**Affichage des erreurs**

☒ <b>All LEDs aus</b> Diagnose: Querschuss/Erdschluss; Gerät ausgeschaltet ▶ Abhilfe: Querschuss/Erdschluss beheben, Versorgungsspannung für 1 Min. ausschalten.	☒ <b>All LEDs off</b> Diagnostics: Short across contacts/earth fault; unit switched off ▶ Remedy: Rectify short across contacts/earth fault, switch off supply voltage for 1 min.	☒ <b>Toutes les LEDs sont éteintes</b> Diagnostic : court-circuit/mise à la terre ; appareil éteint ▶ Remède : supprimer le court-circuit/la mise à la terre, couper la tension d'alimentation pendant 1 min.
☒ <b>Fault</b> Diagnose: Abschlussstecker nicht gesteckt ▶ Abhilfe: Abschlussstecker stecken, Versorgungsspannung aus- und wieder einschalten.	☒ <b>Fault</b> Diagnostics: Plug terminator not connected ▶ Remedy: Insert plug terminator, switch supply voltage off and then on again.	☒ <b>Fault</b> Diagnostic : fiche de terminaison non branchée ▶ Remède : brancher la fiche de terminaison, couper puis remettre en marche la tension d'alimentation



<p>⚡ <b>Fault</b> Diagnose: Interner Fehler, Gerät defekt ▶ Abhilfe: Versorgungsspannung aus- und wieder einschalten, gegebenenfalls Gerät tauschen.</p>	<p>⚡ <b>Fault</b> Diagnostics: Internal error, unit defective ▶ Remedy: Switch supply voltage off and then on again, change unit if necessary.</p>	<p>⚡ <b>Fault</b> Diagnostic : erreur interne, appareil défectueux ▶ Remède : couper puis remettre en marche la tension d'alimentation, si besoin échanger l'appareil</p>
<p>⚡ <b>Power</b> Diagnose: Versorgungsspannung zu gering ▶ Abhilfe: Versorgungsspannung überprüfen.</p>	<p>⚡ <b>Power</b> Diagnostics: Supply voltage too low ▶ Remedy: Check the supply voltage.</p>	<p>⚡ <b>Power</b> Diagnostic : tension d'alimentation trop faible ▶ Remède : vérifier la tension d'alimentation</p>
<p>⚡ <b>In1, In2 wechselweise</b> ⚡ <b>Fault</b> Diagnose: Querschluss zwischen S12 und S22 erkannt ▶ Abhilfe: Querschluss beheben, Versorgungsspannung aus- und wieder einschalten.</p>	<p>⚡ <b>In1, In2 alternately</b> ⚡ <b>Fault</b> Diagnostics: Short detected between S12 and S22 ▶ Remedy: Rectify short across contacts, switch supply voltage off and then on again.</p>	<p>⚡ <b>In1, In2 alternativement</b> ⚡ <b>Fault</b> Diagnostic : court-circuit entre S12 et S22 détecté ▶ Remède : Supprimer le court-circuit, couper puis remettre en marche la tension d'alimentation</p>
<p>⚡ <b>In1</b> ⚡ <b>Fault</b> Diagnose: Einschaltblockade wegen Kurzzeitunterbrechung an S12; Eingangskreise nicht gleichzeitig betätigt ▶ Abhilfe: Beide Eingangskreise, S12 und S22 gleichzeitig öffnen und wieder schließen.</p>	<p>⚡ <b>In1</b> ⚡ <b>Fault</b> Diagnostics: Power-up blocked due to short-term interruption at S12; input circuits not operated simultaneously ▶ Remedy: Open both input circuits, S12 and S22, simultaneously and then close again.</p>	<p>⚡ <b>In1</b> ⚡ <b>Fault</b> Diagnostic : blocage du relais à cause d'une coupure aléatoire sur S12 ; les canaux d'entrée n'ont pas commuté ensemble ▶ Remède : ouvrir ensemble les canaux d'entrée S12 et S22 puis les refermer.</p>
<p>⚡ <b>In2</b> ⚡ <b>Fault</b> Diagnose: Einschaltblockade wegen Kurzzeitunterbrechung an S22; Eingangskreise nicht gleichzeitig betätigt ▶ Abhilfe: Beide Eingangskreise, S12 und S22 gleichzeitig öffnen und wieder schließen.</p>	<p>⚡ <b>In2</b> ⚡ <b>Fault</b> Diagnostics: Power-up blocked due to short-term interruption at S22; input circuits not operated simultaneously ▶ Remedy: Open both input circuits, S12 and S22, simultaneously and then close again.</p>	<p>⚡ <b>In2</b> ⚡ <b>Fault</b> Diagnostic : blocage du relais à cause d'une coupure aléatoire sur S12 ; les canaux d'entrée n'ont pas commuté ensemble ▶ Remède : ouvrir ensemble les canaux d'entrée S12 et S22 puis les refermer.</p>
<p>⚡ <b>Reset</b> ⚡ <b>Fault</b> Diagnose: Unerlaubte Stellung eines Drehschalters oder ein Drehschalter wurde während des Betriebs verstellt. ▶ Abhilfe: Versorgungsspannung aus- und wieder einschalten.</p>	<p>⚡ <b>Reset</b> ⚡ <b>Fault</b> Diagnostics: Position of rotary switch is not permitted or rotary switch was adjusted during operation. ▶ Remedy: Switch supply voltage off and then on again.</p>	<p>⚡ <b>Réarmement</b> ⚡ <b>Fault</b> Diagnostic : sélecteur rotatif dans une position incorrecte ou un sélecteur rotatif à été déréglé durant le fonctionnement. ▶ Remède : couper puis remettre en marche la tension d'alimentation.</p>
<p>⚡ <b>Power, In1, In2, Out, Reset, Fault</b> Diagnose: Der Betriebsartenwahlschalter "mode" steht in Grundstellung (senkrechte Position) ▶ Abhilfe: Versorgungsspannung ausschalten und am Betriebsartenwahlschalter "mode" gewünschte Betriebsart einstellen.</p>	<p>⚡ <b>Power, In1, In2, Out, Reset, Fault</b> Diagnostics: The operating mode selector switch "mode" is in its start position (vertical position) ▶ Remedy: Switch off the supply voltage and set the required operating mode on operating mode selector switch "mode".</p>	<p>⚡ <b>Power, In1, In2, Out, Reset, Fault</b> Diagnostic : le sélecteur de mode de marche « mode » est positionné sur la position de base (position verticale) ▶ Remède : coupez la tension d'alimentation et régler le mode de fonctionnement souhaité sur le sélecteur de mode de marche « mode ».</p>

### Fehler - Störungen

- ▶ Fehlfunktionen der Kontakte: Bei verschweißten Kontakten ist nach Öffnen des Eingangskreises keine neue Aktivierung möglich.

### Faults - malfunctions

- ▶ Contact malfunctions: If the contacts have welded, reactivation will not be possible after the input circuit has opened.

### Erreurs - défaillances

- ▶ Défaut de fonctionnement des contacts de sortie : si les contacts sont soudés, un réarmement est impossible après ouverture du circuit d'entrée.

## Technische Daten

## Technical details

## Caractéristiques techniques

Technische Daten	Technical details	Caractéristiques techniques	
Elektrische Daten	Electrical data	Données électriques	
Versorgungsspannung	Supply voltage	Tension d'alimentation	
Versorgungsspannung $U_B$ DC	Supply voltage $U_B$ DC	Tension d'alimentation $U_B$ DC	<b>24 V</b>
Versorgungsspannung $U_B$ AC/DC	Supply voltage $U_B$ AC/DC	Tension d'alimentation $U_B$ AC/DC	<b>48 - 240 V</b>
Spannungstoleranz	Voltage tolerance	Plage de la tension d'alimentation <b>-15 %/+10 %</b>	
Leistungsaufnahme bei $U_B$ AC	Power consumption at $U_B$ AC	Consommation $U_B$ AC	<b>5,0 VA</b>
Leistungsaufnahme bei $U_B$ DC	Power consumption at $U_B$ DC	Consommation $U_B$ DC	<b>2,5 W</b>
Frequenzbereich AC	Frequency range AC	Plage de fréquences AC <b>50 - 60 Hz</b>	
Restwelligkeit DC	Residual ripple DC	Ondulation résiduelle DC $U_B = 24$ V DC: <b>20 %</b> $U_B = 48 - 240$ V AC/DC: <b>160 %</b>	
Spannung und Strom an Eingangskreis DC: <b>24,0 V</b>	Voltage and current at Input circuit DC: <b>24,0 V</b>	Tension et courant sur circuit d'entrée DC : <b>24,0 V</b>	<b>50,0 mA</b>
Startkreis DC: <b>24,0 V</b>	Reset circuit DC: <b>24,0 V</b>	circuit de réarmement DC : <b>24,0 V</b>	<b>50,0 mA</b>
Rückführkreis DC: <b>24,0 V</b>	Feedback loop DC: <b>24,0 V</b>	boucle de retour DC : <b>24,0 V</b>	<b>50,0 mA</b>
Anzahl der Ausgangskontakte	Number of output contacts	Nombre de contacts de sortie	
Sicherheitskontakte (S) unverzögert:	Safety contacts (S) instantaneous:	Contacts de sécurité (F) instantanés	<b>3</b>
Hilfskontakte (Ö):	Auxiliary contacts (N/C):	Contacts d'information (O) :	<b>1</b>
Kategorie der Ausgangskontakte nach <b>EN 954-1, EN ISO 13849-1</b>	Category of output contacts in accordance with <b>EN 954-1, EN ISO 13849-1</b>	Catégorie des contacts de sortie selon <b>EN 954-1, EN ISO 13849-1</b>	
Sicherheitskontakte (S) unverzögert:	Safety contacts (S) instantaneous:	Contacts de sécurité (F) instantanés :	<b>4</b>
Gebrauchskategorie nach <b>EN 60947-4-1</b>	Utilisation category in accordance with <b>EN 60947-4-1</b>	Catégorie d'utilisation selon <b>EN 60947-4-1</b>	
Sicherheitskontakte: AC1 bei <b>240 V</b>	Safety contacts: AC1 at <b>240 V</b>	Contacts de sécurité : AC1 pour <b>240 V</b>	$I_{min}$ : <b>0,01 A</b> , $I_{max}$ : $U_B = 24$ V DC: <b>8,0 A</b> $U_B = 48 - 240$ V AC/DC: <b>6,0 A</b> $P_{max}$ : $U_B = 24$ V DC: <b>2000 VA</b> $U_B = 48 - 240$ V AC/DC: <b>1500 VA</b>
Sicherheitskontakte: DC1 bei <b>24 V</b>	Safety contacts: DC1 at <b>24 V</b>	Contacts de sécurité : DC1 pour <b>24 V</b>	$I_{min}$ : <b>0,01 A</b> , $I_{max}$ : $U_B = 24$ V DC: <b>8,0 A</b> $U_B = 48 - 240$ V AC/DC: <b>6,0 A</b> $P_{max}$ : $U_B = 24$ V DC: <b>200 W</b> $U_B = 48 - 240$ V AC/DC: <b>150 W</b>
Hilfskontakte: AC1 bei <b>240 V</b>	Auxiliary contacts: AC1 at <b>240 V</b>	Contacts d'information : AC1 pour <b>240 V</b>	$I_{min}$ : <b>0,01 A</b> , $I_{max}$ : $U_B = 24$ V DC: <b>8,0 A</b> $U_B = 48 - 240$ V AC/DC: <b>6,0 A</b> $P_{max}$ : $U_B = 24$ V DC: <b>2000 VA</b> $U_B = 48 - 240$ V AC/DC: <b>1500 VA</b>
Hilfskontakte: DC1 bei <b>24 V</b>	Auxiliary contacts: DC1 at <b>24 V</b>	Contacts d'information : DC1 pour <b>24 V</b>	$I_{min}$ : <b>0,01 A</b> , $I_{max}$ : $U_B = 24$ V DC: <b>8,0 A</b> $U_B = 48 - 240$ V AC/DC: <b>6,0 A</b> $P_{max}$ : $U_B = 24$ V DC: <b>200 W</b> $U_B = 48 - 240$ V AC/DC: <b>150 W</b>
Gebrauchskategorie nach <b>EN 60947-5-1</b>	Utilisation category in accordance with <b>EN 60947-5-1</b>	Catégorie d'utilisation selon <b>EN 60947-5-1</b>	
Sicherheitskontakte: AC15 bei <b>230 V</b>	Safety contacts: AC15 at <b>230 V</b>	Contacts de sécurité : AC15 pour <b>230 V</b>	$I_{max}$ : $U_B = 24$ V DC: <b>6,0 A</b> $U_B = 48 - 240$ V AC/DC: <b>3,0 A</b>
Sicherheitskontakte: DC13 bei <b>24 V</b> (6 Schaltspiele/min)	Safety contacts: DC13 at <b>24 V</b> (6 cycles/min)	Contacts de sécurité : DC13 pour <b>24 V</b> (6 manœuvres/min)	$I_{max}$ : $U_B = 24$ V DC: <b>5,0 A</b> $U_B = 48 - 240$ V AC/DC: <b>4,0 A</b>
Hilfskontakte: AC15 bei <b>230 V</b>	Auxiliary contacts: AC15 at <b>230 V</b>	Contacts d'information : AC15 pour <b>230 V</b>	$I_{max}$ : $U_B = 24$ V DC: <b>6,0 A</b> $U_B = 48 - 240$ V AC/DC: <b>3,0 A</b>
Hilfskontakte: DC13 bei <b>24 V</b> (6 Schaltspiele/min)	Auxiliary contacts: DC13 at <b>24 V</b> (6 cycles/min)	Contacts d'information : DC13 pour <b>24 V</b> (6 manœuvres/min)	$I_{max}$ : $U_B = 24$ V DC: <b>5,0 A</b> $U_B = 48 - 240$ V AC/DC: <b>4,0 A</b>
Kontaktmaterial	Contact material	Matériau des contacts <b>AgCuNi + 0,2 µm Au</b>	

Elektrische Daten	Electrical data	Données électriques	
Kontaktabsicherung, extern ( $I_K = 1$ kA) nach <b>EN 60947-5-1</b>	External contact fuse protection ( $I_K = 1$ kA) to <b>EN 60947-5-1</b>	Protection des contacts en externe ( $I_K = 1$ kA) selon <b>EN 60947-5-1</b>	
Schmelzsicherung flink	Blow-out fuse, quick	Fusible rapide	
Sicherheitskontakte:	Safety contacts:	Contacts de sécurité :	$U_B = 24$ V DC: <b>10 A</b> $U_B = 48 - 240$ V AC/DC: <b>6 A</b>
Hilfskontakte:	Auxiliary contacts:	Contacts d'information :	$U_B = 24$ V DC: <b>10 A</b> $U_B = 48 - 240$ V AC/DC: <b>6 A</b>
Schmelzsicherung träge	Blow-out fuse, slow	Fusible normal	
Sicherheitskontakte:	Safety contacts:	Contacts de sécurité :	$U_B = 24$ V DC: <b>6 A</b> $U_B = 48 - 240$ V AC/DC: <b>4 A</b>
Hilfskontakte:	Auxiliary contacts:	Contacts d'information :	$U_B = 24$ V DC: <b>6 A</b> $U_B = 48 - 240$ V AC/DC: <b>4 A</b>
Sicherungsautomat 24V AC/DC, Charakteristik B/C	Circuit breaker 24 VAC/DC, characteristic B/C	Disjoncteur 24 V AC/DC, caractéristique B/C	
Sicherheitskontakte:	Safety contacts:	Contacts de sécurité :	$U_B = 24$ V DC: <b>6 A</b> $U_B = 48 - 240$ V AC/DC: <b>4 A</b>
Hilfskontakte:	Auxiliary contacts:	Contacts d'information :	$U_B = 24$ V DC: <b>6 A</b> $U_B = 48 - 240$ V AC/DC: <b>4 A</b>
Halbleiterausgänge (kurzschlussfest)	Semiconductor outputs (short circuit proof)	Sorties statiques (protégées contre les courts-circuits)	<b>24,0 V DC, 20 mA</b>
Max. Gesamtleitungs-widerstand $R_{l,max}$ Eingangskreise, Startkreise	Max. overall cable resistance $R_{l,max}$ input circuits, reset circuits	Résistance max. de l'ensemble du câblage $R_{l,max}$ circuits d'entrée, circuits de réarmement	
einkanalig bei $U_B$ DC	single-channel at $U_B$ DC	monocanal pour $U_B$ DC	<b>30 Ohm</b>
einkanalig bei $U_B$ AC	single-channel at $U_B$ AC	monocanal pour $U_B$ AC	<b>30 Ohm</b>
zweikanalig ohne Querschlusserkennung bei $U_B$ DC	dual-channel without detect. of shorts across contacts at $U_B$ DC	à deux canaux sans détection des courts-circuits pour $U_B$ DC	<b>60 Ohm</b>
zweikanalig ohne Querschlusserkennung bei $U_B$ AC	dual-channel without detect. of shorts across contacts at $U_B$ AC	à deux canaux sans détection des courts-circuits pour $U_B$ AC	<b>30 Ohm</b>
zweikanalig mit Querschlusserkennung bei $U_B$ DC	dual-channel with detect. of shorts across contacts at $U_B$ DC	à deux canaux avec détection des courts-circuits pour $U_B$ DC	<b>30 Ohm</b>
zweikanalig mit Querschlusserkennung bei $U_B$ AC	dual-channel with detect. of shorts across contacts at $U_B$ AC	à deux canaux avec détection des courts-circuits pour $U_B$ AC	<b>30 Ohm</b>
<b>Sicherheitstechnische Kenn-daten</b>	<b>Safety-related characteristic data</b>	<b>Caractéristiques techniques de sécurité</b>	
Wahrscheinlichkeit eines gefährbringenden Ausfalls pro Stunde ( $PFH_D$ )	Probability of dangerous failure per hour ( $PFH_D$ )	Probabilité d'apparition d'une défaillance dangereuse par heure ( $PFH_D$ )	
Sicherheitskontakte unverzögert	Safety contacts, instantaneous	Contacts de sécurité instantanés	<b>2,31E-09 1/h</b>
SIL-Anspruchsgrenze (SIL CL)	SIL claim limit (SIL CL)	Limite de revendication SIL (SIL CL)	
Sicherheitskontakte unverzögert	Safety contacts, instantaneous	Contacts de sécurité instantanés	<b>3</b>
Performance Level (PL)	Performance level (PL)	Niveau de performance (PL)	
Sicherheitskontakte unverzögert	Safety contacts, instantaneous	Contacts de sécurité instantanés	<b>e</b>
Proof-Test-Intervall in Jahren	Proof test interval in years	Intervalle du test périodique en années	<b>20</b>
<b>Zeiten</b>	<b>Times</b>	<b>Temporisations</b>	
Einschaltverzögerung bei automatischem Start typ.	Switch-on delay with automatic reset typ.	Temps de montée pour un réarmement automatique env.	<b>170 ms</b>
bei automatischem Start max.	with automatic reset max.	pour un réarmement automatique max.	<b>300 ms</b>
bei automatischem Start nach Netz-Ein typ.	with automatic reset after power on typ.	pour un réarmement automatique après mise sous tension env.	<b>350 ms</b>
bei automatischem Start nach Netz-Ein max.	with automatic reset after power on max.	pour un réarmement automatique après mise sous tension max.	<b>600 ms</b>
bei manuellem Start typ.	with manual reset typ.	pour un réarmement manuel env.	<b>40 ms</b>
bei überwachtem Start mit steigender Flanke typ.	on monitored reset with rising edge typ.	pour un réarmement auto-contrôlé avec front montant env.	<b>35 ms</b>
bei überwachtem Start mit steigender Flanke max.	on monitored reset with rising edge max.	pour un réarmement auto-contrôlé avec front montant max.	<b>50 ms</b>
bei überwachtem Start mit fallender Flanke typ.	on monitored reset with falling edge typ.	pour un réarmement auto-contrôlé avec front descendant env.	<b>55 ms</b>
bei überwachtem Start mit fallender Flanke max.	on monitored reset with falling edge max.	pour un réarmement auto-contrôlé avec front descendant max.	<b>70 ms</b>
Rückfallverzögerung bei NOT-AUS typ.	Delay-on de-energisation with E-STOP typ.	Temps de retombée sur un arrêt d'urgence env.	<b>10 ms</b>
bei NOT-AUS max.	with E-STOP max.	sur un arrêt d'urgence max.	<b>20 ms</b>
bei Netzausfall typ.	with power failure typ.	sur coupure d'alimentation env.	<b>40 ms</b>
bei Netzausfall max.	with power failure max.	sur coupure d'alimentation max.	<b>60 ms</b>



<b>Zeiten</b>	<b>Times</b>	<b>Temporisations</b>	
Wiederbereitstellungszeit bei max. Schaltfrequenz 1/s	Recovery time at max. switching frequency 1/s	Temps de remise en service pour une fréquence de commutation max. de 1/s	
nach NOT-AUS	after E-STOP	après un arrêt d'urgence	<b>50 ms</b>
nach Netzausfall	after power failure	après une coupure d'alimentation	<b>100 ms</b>
Wartezeit bei überwachtem Start	Waiting period with a monitored reset	Délai d'attente lors d'un réarmement auto-contrôlé	
mit steigender Flanke	with rising edge	avec front montant	<b>120 ms</b>
mit fallender Flanke	with falling edge	avec front descendant	<b>U<sub>B</sub> = 24 V DC: 250 ms</b> <b>U<sub>B</sub> = 48 - 240 V AC/DC: 150 ms</b>
Min. Startimpulsdauer bei überwachtem Start	Min. start pulse duration with a monitored reset	Durée min. de l'impulsion de réarmement lors d'un réarmement auto-contrôlé	
mit steigender Flanke	with rising edge	avec front montant	<b>30 ms</b>
mit fallender Flanke	with falling edge	avec front descendant	<b>100 ms</b>
Gleichzeitigkeit Kanal 1 und 2	Simultaneity, channel 1 and 2	Simultanéité des canaux 1 et 2	<b>∞</b>
Überbrückung bei Spannungseinbrüchen der Versorgungsspannung	Supply interruption before de-energisation	Inhibition en cas de micro-coupures de la tension d'alimentation	<b>20 ms</b>
<b>Umweltdaten</b>	<b>Environmental data</b>	<b>Données sur l'environnement</b>	
EMV	EMC	CEM	<b>EN 60947-5-1, EN 61000-6-2, EN 61000-6-4</b>
Schwingungen nach <b>EN 60068-2-6</b>	Vibration to <b>EN 60068-2-6</b>	Vibrations selon <b>EN 60068-2-6</b>	
Frequenz	Frequency	Fréquence	<b>10 - 55 Hz</b>
Amplitude	Amplitude	Amplitude	<b>0,35 mm</b>
Klimabeanspruchung	Climatic suitability	Sollicitations climatiques	<b>EN 60068-2-78</b>
Luft- und Kriechstrecken nach <b>EN 60947-1</b>	Airgap creepage in accordance with <b>EN 60947-1</b>	Cheminement et claquage selon <b>EN 60947-1</b>	
Verschmutzungsgrad	Pollution degree	Niveau d'encrassement	<b>2</b>
Bemessungsisolationsspannung	Rated insulation voltage	Tension assignée d'isolement	<b>250 V</b>
Bemessungsstoßspannungsfestigkeit	Rated impulse withstand voltage	Tension assignée de tenue aux chocs	<b>4,0 kV</b>
Umgebungstemperatur	Ambient temperature	Température d'utilisation	<b>-10 - 55 °C</b>
Lagertemperatur	Storage temperature	Température de stockage	<b>-40 - 85 °C</b>
Schutzart	Protection type	Indice de protection	
Einbauraum (z. B. Schaltschrank)	Mounting (e.g. cabinet)	Lieu d'implantation (par exemple : armoire électrique)	<b>IP54</b>
Gehäuse	Housing	Boîtier	<b>IP40</b>
Klemmenbereich	Terminals	Borniers	<b>IP20</b>
<b>Mechanische Daten</b>	<b>Mechanical data</b>	<b>Données mécaniques</b>	
Gehäusematerial	Housing material	Matériau du boîtier	
Gehäuse	Housing	Boîtier	<b>PC</b>
Front	Front	Face avant	<b>PC</b>
Querschnitt des Außenleiters bei Schraubklemmen	Cross section of external conductors with screw terminals	Capacité de raccordement des borniers à vis	
1 Leiter flexibel	1 core flexible	1 câble flexible	<b>0,25 - 2,50 mm<sup>2</sup>, 24 - 12 AWG</b>
2 Leiter gleichen Querschnitts, flexibel:	2 core, same cross section, flexible:	2 câbles flexibles de même section :	
mit Aderendhülse, ohne Kunststoffhülse	with crimp connectors, without insulating sleeve	avec embout, sans cosse plastique	<b>0,25 - 1,00 mm<sup>2</sup>, 24 - 16 AWG</b>
ohne Aderendhülse oder mit TWIN Aderendhülse	without crimp connectors or with TWIN crimp connectors	sans embout ou avec embout TWIN	<b>0,20 - 1,50 mm<sup>2</sup>, 24 - 16 AWG</b>
Anzugsdrehmoment bei Schraubklemmen	Torque setting with screw terminals	Couple de serrage des borniers à vis	<b>0,50 Nm</b>
Querschnitt des Außenleiters bei Federkraftklemmen: flexibel ohne Aderendhülse	Cross section of external conductors with spring-loaded terminals: Flexible without crimp connectors	Capacité de raccordement des borniers à ressort : flexible sans embout	<b>0,20 - 2,50 mm<sup>2</sup>, 24 - 12 AWG</b>
Federkraftklemmen: Klemmstellen pro Anschluss	Spring-loaded terminals: Terminal points per connection	Borniers à ressort : points de raccordement pour chaque borne	<b>2</b>
Abisolierlänge	Stripping length	Longueur dénudation	<b>9 mm</b>
Abmessungen	Dimensions	Dimensions	
Höhe (Schraubklemmen)	Height (screw terminals)	Hauteur (borniers à vis)	<b>96,0 mm</b>
Höhe (Federkraftklemmen)	Height (cage clamp terminals)	Hauteur (borniers à ressort)	<b>102,0 mm</b>
Breite	Width	Largeur	<b>22,5 mm</b>
Tiefe	Depth	Profondeur	<b>120,0 mm</b>
Gewicht	Weight	Poids	<b>U<sub>B</sub> = 24 V DC: 190 g</b> <b>U<sub>B</sub> = 48 - 240 V AC/DC: 210 g</b>

Es gelten die **2006-04** aktuellen Ausgaben der Normen. The standards current on **2006-04** apply.

Les versions actuelles **2006-04** des normes s'appliquent.

Konventioneller thermischer Strom	Conventional thermal current	Courant thermique conventionnel	
$I_{th}$ (A) pro Kontakt bei $U_B$ DC	$I_{th}$ (A) at $U_B$ DC	$I_{th}$ (A) pour $U_B$ DC	
1 Kontakt	1 contact	1 contact	$U_B = 24$ V: <b>8,00 A</b> $U_B = 48 - 240$ V: <b>6,00 A</b>
2 Kontakte	2 contacts	2 contacts	$U_B = 24$ V: <b>6,00 A</b> $U_B = 48 - 240$ V: <b>6,00 A</b>
3 Kontakte	3 contacts	3 contacts	$U_B = 24$ V: <b>5,00 A</b> $U_B = 48 - 240$ V: <b>4,50 A</b>
$I_{th}$ (A) pro Kontakt bei $U_B$ AC	$I_{th}$ (A) at $U_B$ AC	$I_{th}$ (A) pour $U_B$ AC	
1 Kontakt	1 contact	1 contact	<b>6,00 A</b>
2 Kontakte	2 contacts	2 contacts	<b>6,00 A</b>
3 Kontakte	3 contacts	3 contacts	<b>4,50 A</b>

#### ► Technischer Support

+49 711 3409-444

► ...  
In vielen Ländern sind wir durch unsere Tochtergesellschaften und Handelspartner vertreten.

Nähere Informationen entnehmen Sie bitte unserer Homepage oder nehmen Sie Kontakt mit unserem Stammhaus auf.

#### ► Technical support

+49 711 3409-444

► ...  
In many countries we are represented by our subsidiaries and sales partners.

Please refer to our Homepage for further details or contact our headquarters.

#### ► Assistance technique

+49 711 3409-444

► ...  
Nos filiales et partenaires commerciaux nous représentent dans plusieurs pays.

Pour plus de renseignements, consultez notre site internet ou contactez notre maison mère.

#### ► www

[www.pilz.com](http://www.pilz.com)

Pilz GmbH & Co. KG  
Sichere Automation  
Felix-Wankel-Straße 2  
73760 Ostfildern, Germany  
Telephone: +49 711 3409-0  
Telefax: +49 711 3409-133  
E-Mail: [pilz.gmbh@pilz.de](mailto:pilz.gmbh@pilz.de)

- ▶ **E Instrucciones de uso**
- ▶ **I Istruzioni per l'uso**
- ▶ **NL Gebruiksaanwijzing**

### Dispositivo de seguridad PNOZ s4

El dispositivo sirve para la interrupción orientada a la seguridad de un circuito de corriente de seguridad.

El dispositivo de seguridad cumple los requisitos de las normas EN 60947-5-1, EN 60204-1 y VDE 0113-1 y puede utilizarse en aplicaciones con

- ▶ pulsadores de parada de emergencia
- ▶ puertas protectoras
- ▶ barreras fotoeléctricas de seguridad

### Para su propia seguridad

- ▶ No instalar y poner en marcha el dispositivo hasta que se hayan leído y comprendido estas instrucciones de uso y se está familiarizado con la normativa vigente en materia de seguridad en el trabajo y prevención de accidentes.  
Respetar la normativa VDE y la normativa local, especialmente en lo que se refiere a las medidas de protección.
- ▶ La garantía se pierde en caso de que se abra la carcasa o se lleven a cabo remodelaciones por cuenta propia.

### Características del dispositivo

- ▶ Salidas de relé de guía forzada:
  - 3 contactos de seguridad (NA), sin retardo
  - 1 contacto auxiliar (NC), sin retardo
- ▶ 1 salida por semiconductor
- ▶ Posibilidades de conexión para:
  - Pulsador de parada de emergencia
  - Interruptor limitador de puerta protectora
  - Pulsador de rearme
  - barreras fotoeléctricas
  - PSEN
- ▶ 1 bloque de ampliación de contactos PNOZ-sigma enchufable mediante conector
- ▶ Modos de funcionamiento ajustables mediante mando giratorio
- ▶ Indicador LED para:
  - Tensión de alimentación
  - Estado de las entradas canal 1
  - Estado de las entradas canal 2
  - Estado de conmutación de los contactos de seguridad
  - Circuito de rearme
  - Errores
- ▶ Bornes de conexión enchufables (borne de muelle o de tornillo)

### Características de seguridad

El dispositivo cumple los requerimientos de seguridad siguientes:

- ▶ El cableado está estructurado de forma redundante con autocontrol.
- ▶ La instalación de seguridad permanece activa aún cuando falle uno de los componentes.
- ▶ Con cada ciclo de conexión/desconexión de la máquina se comprueba automáticamente si los relés del dispositivo de seguridad abren y cierran correctamente.
- ▶ El dispositivo lleva un fusible electrónico.

### Modulo di sicurezza PNOZ s4

Il modulo di sicurezza consente l'interruzione sicura di un circuito di sicurezza.

Il modulo di sicurezza risponde ai requisiti secondo EN 60947-5-1, EN 60204-1 e VDE 0113-1 e può essere utilizzato in applicazioni con

- ▶ pulsanti di arresto d'emergenza
- ▶ ripari mobili
- ▶ barriere fotoelettriche

### Per la vostra sicurezza

- ▶ Installare il dispositivo dopo aver letto attentamente le presenti istruzioni per l'uso, e aver preso conoscenza delle disposizioni vigenti relative alla sicurezza sul lavoro e sull'antinfornistica.  
Osservare le disposizioni delle norme applicabili, soprattutto per quanto riguarda le misure preventive di protezione.
- ▶ Se la custodia viene aperta oppure se vengono apportate modifiche in proprio, il diritto di garanzia decade.

### Caratteristiche del dispositivo

- ▶ Uscite a relé a conduzione forzata:
  - 3 contatti di sicurezza (NA) istantanei
  - 1 contatto ausiliario (NC) istantaneo
- ▶ 1 uscita a semiconduttore
- ▶ Possibilità di collegamento per:
  - pulsante di arresto di emergenza
  - fincorsa riparo mobile
  - pulsante di start
  - barriere fotoelettriche
  - PSEN
- ▶ 1 modulo di espansione contatti PNOZsigma collegabile mediante connettore
- ▶ Modalità operative impostabili tramite selettore
- ▶ Indicatori LED per:
  - tensione di alimentazione
  - Stato dell'ingresso del canale 1
  - Stato dell'ingresso del canale 2
  - Stato di commutazione dei contatti di sicurezza
  - Circuito di start
  - Errore
- ▶ Morsetti di collegamento innestabili (a scelta morsetti a vite o a molla)

### Caratteristiche di sicurezza

Il dispositivo risponde ai seguenti requisiti di sicurezza:

- ▶ Il circuito è strutturato in modo ridondante con autocontrollo.
- ▶ Il dispositivo mantiene la sua funzione di sicurezza anche in caso di guasto a un componente.
- ▶ Ad ogni ciclo On-Off della macchina viene verificata la corretta apertura e chiusura dei relé del dispositivo di sicurezza.
- ▶ Il dispositivo è dotato di un fusibile elettronico.

### Veiligheidsrelais PNOZ s4

Het veiligheidsrelais dient om een veiligheids-circuit veilig te onderbreken.

Het veiligheidsrelais voldoet aan de eisen van EN 60947-5-1, EN 60204-1 en VDE 0113-1 en mag worden gebruikt in toepassingen met

- ▶ noodstopknoppen
- ▶ Hekken
- ▶ Lichtschermen

### Voor uw veiligheid

- ▶ Installeer en neem het apparaat alleen in gebruik, als u deze gebruiksaanwijzing gelezen en begrepen hebt en vertrouwd bent met de geldende voorschriften op het gebied van arbeidsveiligheid en ongevallenpreventie.  
Neemt u de van toepassing zijnde Europese richtlijnen en de plaatselijke voorschriften in acht, in het bijzonder m.b.t. veiligheidsmaatregelen.
- ▶ Het openen van de behuizing of het eigenmachtig veranderen van de schakeling heeft verlies van de garantie tot gevolg.

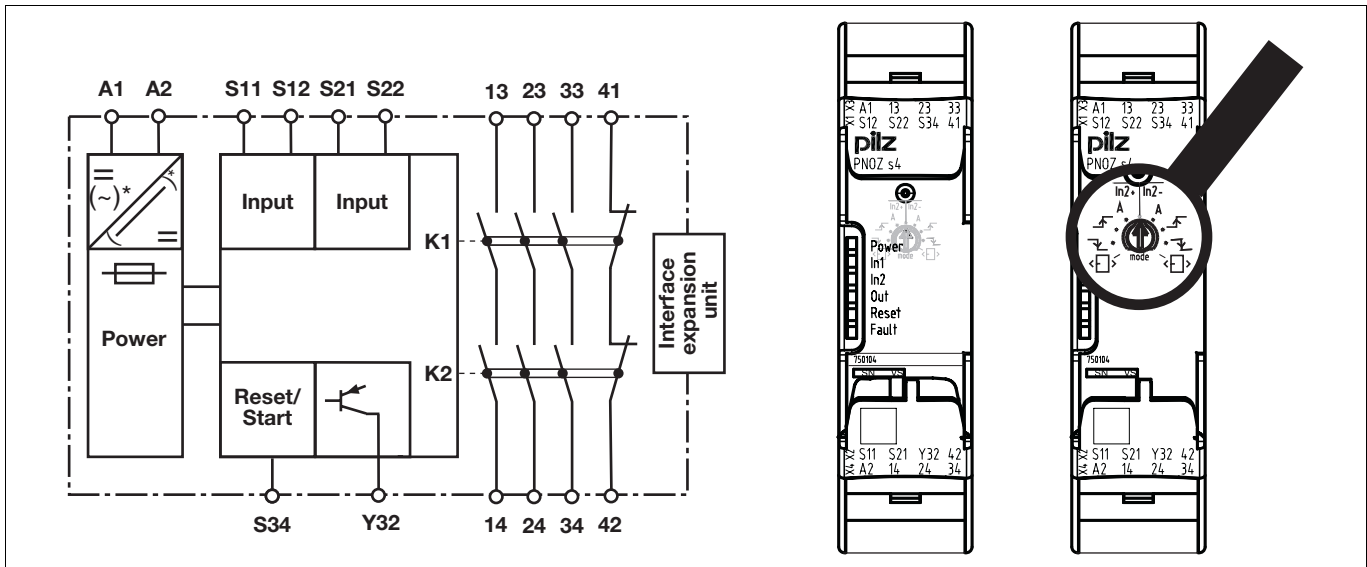
### Apparaatkenmerken

- ▶ Relaisuitgangen, mechanisch gedwongen:
  - 3 veiligheidscontacten (M), niet-vertraagd
  - 1 hulpcontact (V) niet-vertraagd
- ▶ 1 halfgeleideruitgang
- ▶ Aansluitmogelijkheden voor:
  - Noodstopknoppen
  - Hekschakelaars
  - Startknop
  - Lichtschermen
  - PSEN
- ▶ 1 contactuitbreidingsrelais PNOZsigma via verbindingstekkers aan te sluiten
- ▶ Bedrijfsmodi met draaischakelaar in te stellen
- ▶ LED voor:
  - Voedingsspanning
  - Ingangstoestand kanaal 1
  - Ingangstoestand kanaal 2
  - Schakeltoestand veiligheidscontacten
  - Startcircuit
  - Fout
- ▶ Steekbare aansluitklemmen (naar keuze veerkracht- of schroefklemmen)

### Veiligheidseigenschappen

Het relais voldoet aan de volgende veiligheidseisen:

- ▶ De schakeling is redundant met zelfbewaking opgebouwd.
- ▶ Ook bij uitval van een component blijft de veiligheidsschakeling werken.
- ▶ Bij elke aan/uit-cyclus van de machine wordt automatisch getest of de relaiscontacten van de veiligheidsvoorziening correct openen en sluiten.
- ▶ Het apparaat heeft een elektronische zekering.



\*sólo con  $U_B = 48 - 240$  V AC/DC  
 Centro: Vista frontal con cubierta  
 Derecha: Vista frontal sin cubierta

\*solo con  $U_B = 48 - 240$  V AC/DC  
 Al centro: vista frontale con copertura  
 A destra: vista frontale senza copertura

\*alleen bij  $U_B = 48 - 240$  V AC/DC  
 Midden: Vooraanzicht met afscherming  
 Rechts: Vooraanzicht zonder afscherming

**Descripción de funciones**

- $\text{In2+}$  ▶ Funcionamiento monocanal: sin redundancia en el circuito de entrada, detección de defectos a tierra en circuito de rearme y circuito de entrada.
- ▶ Funcionamiento bicanal sin detección de derivación: circuito de entrada redundante, detecta
  - defectos a tierra en circuito de rearme y de entrada,
  - cortocircuitos en circuito de entrada y, con rearme supervisado, también en el circuito de rearme.
- $\text{In2-}$  ▶ Funcionamiento bicanal con detección de derivación: circuito de entrada redundante, detecta
  - defectos a tierra en circuito de rearme y de entrada,
  - cortocircuitos en circuito de entrada y, con rearme supervisado, también en el circuito de rearme,
  - derivaciones en el circuito de entrada.
- A** ▶ rearme automático: el dispositivo se activa después de cerrarse el circuito de entrada.
- ▶ Rearme manual: el dispositivo se activa cuando está cerrado el circuito de alimentación y después se cierra el circuito de rearme.
- $\nearrow$  ▶ Rearme supervisado con flanco ascendente: el dispositivo se activa cuando el circuito de entrada está cerrado y el circuito de rearme se cierra después de transcurrir el tiempo de espera (ver datos técnicos).
- $\searrow$  ▶ Rearme supervisado con flanco descendente: el dispositivo se activa cuando
  - el circuito de entrada está cerrado y después se cierra y se abre el circuito de rearme.
  - el circuito de rearme se cierra y se abre nuevamente después de cerrarse el circuito de entrada.
- $\square$  ▶ Rearme con test de arranque: El dispositivo comprueba si, después de aplicar la tensión de alimentación, las puertas protectoras cerradas se abren y vuelven a cerrar.
- ▶ Posibilidad de multiplicidad y refuerzo de los contactos de seguridad sin retardo mediante cableado de bloques de ampliación de contactos o contactores externos;  
 1 bloque de ampliación de contactos PNOZsigma enchufable mediante conector.

**Descrizione del funzionamento**

- $\text{In2+}$  ▶ Funzionamento a canale singolo: nessuna ridondanza nel circuito di ingresso, i guasti a terra nei circuiti di start e di ingresso vengono riconosciuti.
- ▶ Funzionamento bicanale senza riconoscimento di cortocircuito: circuito di ingresso ridondante, riconosce
  - i guasti di terra nei circuiti di start e di ingresso,
  - i cortocircuiti nel circuito di ingresso e - con start controllato - anche nel circuito di start.
- $\text{In2-}$  ▶ Funzionamento bicanale con riconoscimento di cortocircuito: circuito di ingresso ridondante, riconosce
  - i guasti di terra nei circuiti di start e di ingresso,
  - i cortocircuiti nel circuito di ingresso e - con start controllato - anche nel circuito di start,
  - i cortocircuiti nel circuito di ingresso.
- A** ▶ Start automatico: il dispositivo si attiva dopo che è stato chiuso il circuito di ingresso.
- ▶ Start manuale: il dispositivo si attiva dopo che è stato chiuso il circuito di ingresso e poi anche il circuito di start.
- $\nearrow$  ▶ Start controllato con fronte in salita: il dispositivo si attiva quando il circuito di ingresso è chiuso e, dopo che è trascorso il tempo di attesa (v. Dati Tecnici), viene chiuso il circuito di start.
- $\searrow$  ▶ Start controllato con fronte in discesa: Il dispositivo si attiva dopo
  - che è stato chiuso il circuito di ingresso, e dopo che il circuito di start è stato chiuso e riaperto.
  - che il circuito di start è stato chiuso e viene riaperto solo dopo aver chiuso il circuito di ingresso.
- $\square$  ▶ Start con test di avvio: il dispositivo controlla se, dopo aver applicato la tensione di alimentazione, i ripari mobili chiusi vengono aperti e richiusi.
- ▶ Aumento del numero e della portata dei contatti di sicurezza istantanei tramite il cablaggio di moduli di espansione contatti o relé esterni;  
 1 modulo di espansione contatti PNOZsigma collegabile mediante connettore.

**Funciebeschrijving**

- $\text{In2+}$  ▶ Eenkanalig bedrijf: geen redundantie in het ingangscircuit, aardsluitingen in het start- en ingangscircuit worden gedetecteerd.
- ▶ Tweekanalig bedrijf zonder detectie van onderlinge sluiting: redundant ingangscircuit, detecteert
  - aardsluitingen in het start- en ingangscircuit,
  - kortsluitingen in het ingangscircuit en bij bewaakte start ook in het startcircuit.
- $\text{In2-}$  ▶ Tweekanalig bedrijf met detectie van onderlinge sluiting: redundant ingangscircuit, detecteert
  - aardsluitingen in het start- en ingangscircuit,
  - kortsluitingen in het ingangscircuit en bij bewaakte start ook in het startcircuit,
  - onderlinge sluitingen in ingangscircuit.
- A** ▶ Automatische start: Apparaat wordt actief nadat het ingangscircuit gesloten wordt.
- ▶ Handmatige start: Apparaat wordt actief, wanneer het ingangscircuit gesloten is en vervolgens het startcircuit gesloten wordt.
- $\nearrow$  ▶ Bewaakte start met stijgende flank: Apparaat wordt actief, wanneer het ingangscircuit gesloten is en na afloop van de wachttijd (zie techn. gegevens) het startcircuit gesloten wordt.
- $\searrow$  ▶ Bewaakte start met dalende flank: Apparaat wordt actief, wanneer
  - het ingangscircuit gesloten is en vervolgens het startcircuit gesloten en weer geopend wordt.
  - het startcircuit gesloten en na het sluiten van het ingangscircuit weer geopend wordt.
- $\square$  ▶ Start met aanlooptest: Het apparaat controleert of na het inschakelen van de voedingsspanning gesloten hekken worden geopend en weer gesloten.
- ▶ Contactvermeerdering en -versterking mogelijk door aansluiten van contactuitbreidingsrelais of externe magneetschakelaars;  
 1 contactuitbreidingsrelais PNOZsigma via verbindingsstekkers aan te sluiten.

## Montaje

### Montaje del dispositivo base sin bloque de ampliación de contactos:

- ▶ Asegúrese de que la clavija de terminación se ha enchufado en el lateral del dispositivo.

### Conexión de dispositivo base y bloque de ampliación de contactos PNOZsigma:

- ▶ Desenchufar la clavija de terminación del lateral del dispositivo y del bloque de ampliación de contactos.
- ▶ Conectar el dispositivo base y el bloque de ampliación de contactos mediante el conector suministrado antes de montar los equipos en la guía normalizada.

### Montaje en el armario de distribución

- ▶ Montar el dispositivo dentro de un armario de distribución con un grado de protección de IP54 como mínimo.
- ▶ Fijar el dispositivo a una guía normalizada con ayuda del elemento de encaje de la parte trasera.
- ▶ Asegurar el dispositivo en una guía normalizada vertical (35 mm) mediante un elemento de sujeción (por ejemplo un soporte o un ángulo final).
- ▶ Deslizar el dispositivo hacia arriba o abajo antes de separarlo de la guía.

## Cableado

Téngase en cuenta:

- ▶ Respetar a rajatabla las especificaciones del capítulo "Datos técnicos".
- ▶ Las salidas 13-14, 23-24, 33-34 son contactos de seguridad.
- ▶ Conectar un fusible (ver datos técnicos) antes de los contactos de salida para evitar que se suelden los contactos.
- ▶ Cálculo de la longitud de línea máxima  $I_{max}$  en el circuito de entrada:

$$I_{max} = \frac{R_{lmax}}{R_l / km}$$

$R_{lmax}$  = resistencia total máxima de la línea (ver datos técnicos)  
 $R_l / km$  = resistencia de la línea/km

- ▶ Utilizar material de alambre de cobre con una resistencia a la temperatura de 60/75 °C para las líneas.
- ▶ Asegure un conexionado de seguridad suficiente para cargas capacitivas e inductivas en todos los contactos de salida.
- ▶ Con  $U_B$  48 – 240 V AC/DC: Conectar S21 con el sistema de conductores de protección

## Disposición para el funcionamiento

### Modos de funcionamiento

El modo de funcionamiento se ajusta mediante el mando del dispositivo. Abrir la cubierta frontal del dispositivo.

#### **IMPORTANTE**

No cambiar la posición del mando durante el funcionamiento. De lo contrario aparecerá un mensaje de error, se abrirán los contactos de seguridad y el dispositivo no reanudará el funcionamiento hasta que se haya desconectado y conectado la tensión de alimentación.

### Ajuste de modos de funcionamiento

- ▶ Desconectar la tensión de alimentación.
- ▶ Seleccionar el modo de funcionamiento mediante el selector "mode".
- ▶ Si el selector "mode" está en posición inicial (posición vertical), aparece un mensaje de error

## Montaggio

### Montaggio dispositivo base senza modulo di espansione contatti:

- ▶ accertarsi che sia inserito il connettore terminale sul lato del dispositivo.

### Collegamento dispositivo base e modulo di espansione contatti PNOZsigma:

- ▶ rimuovere il connettore terminale sul lato del dispositivo base e sul modulo di espansione contatti.
- ▶ Collegare il dispositivo base e il modulo di espansione contatti con il connettore in dotazione prima di montare i dispositivi sulla guida DIN.

### Montaggio nell'armadio elettrico

- ▶ Il modulo di sicurezza deve essere montato in un armadio elettrico con un tipo di protezione corrispondente almeno al grado IP54.
- ▶ Fissare il dispositivo su una guida DIN con l'aiuto dell'elemento a scatto situato sul retro.
- ▶ In fase di montaggio, fissare il dispositivo su una guida DIN verticale (35 mm) mediante supporti (ad es. staffe di fissaggio o angoli terminali).
- ▶ Prima di estrarlo dalla guida DIN, spingere il dispositivo verso l'alto o verso il basso.

## Cablaggio

Prestare attenzione:

- ▶ attenersi assolutamente alle indicazioni riportate al capitolo "Dati Tecnici".
- ▶ Le uscite 13-14, 23-24, 33-34 sono contatti di sicurezza.
- ▶ Per evitare la saldatura dei contatti, collegare un fusibile (v. Dati Tecnici) a monte dei contatti di uscita.
- ▶ Calcolo della lunghezza max. del conduttore  $I_{max}$  nel circuito di ingresso:

$$I_{max} = \frac{R_{lmax}}{R_l / km}$$

$R_{lmax}$  = resistenza max. conduttore (v. Dati Tecnici)  
 $R_l / km$  = resistenza del conduttore/km

- ▶ Per i cavi utilizzare fili di rame con una resistenza termica di 60/75 °C.
- ▶ Per i carichi capacitivi e induttivi occorre dotare tutti i contatti di uscita di un circuito protezione adeguato.
- ▶ Con  $U_B$  48 – 240 V AC/DC: collegare S21 con il conduttore di protezione

## Selezione del funzionamento

### Modalità operativa

La modalità operativa del dispositivo viene impostata mediante selettore. A questo scopo aprire la copertura sulla parte frontale del dispositivo.

#### **IMPORTANTE**

Non spostare il selettore durante il funzionamento. In caso contrario appare una segnalazione di errore, i contatti di sicurezza si aprono e il dispositivo è nuovamente pronto all'uso solo dopo aver disinserto e quindi riattivato la tensione di alimentazione.

### Impostazione delle modalità operative

- ▶ Disattivare la tensione di alimentazione.
- ▶ Selezionare la modalità operativa tramite il selettore di modalità "mode".
- ▶ Quando il selettore di modalità "mode" si trova in posizione base (posizione verticale) viene visualizzato un avviso di errore.

## Montage

### Basisrelais zonder contactuitbreidingsrelais monteren:

- ▶ Zorg dat de afsluitconnector op de zijkant van het apparaat is geplaatst.

### Basisrelais en contactuitbreidingsrelais PNOZsigma verbinden:

- ▶ Verwijder de afsluitstekker van de zijkant van het basisrelais en het contactuitbreidingsrelais.
- ▶ Verbind het basisrelais en het contactuitbreidingsrelais met de meegeleverde verbindingstekker voordat u de apparaten op de DIN-rail monteert.

### Montage in schakelkast

- ▶ Monteer het veiligheidsrelais in een schakelkast met een beschermingsgraad van minimaal IP54.
- ▶ Bevestig het apparaat met behulp van de relaisvoet op de achterzijde op een DIN-rail.
- ▶ Zet het apparaat op een verticale draagrail (35 mm) vast met een eindsteun.
- ▶ Schuif voordat u de DIN-rail opheft het apparaat omhoog of omlaag.

## Bedrading

Let u op het volgende:

- ▶ Volg altijd de aanwijzingen in de paragraaf "Technische gegevens".
- ▶ De uitgangen 13-14, 23-24, 33-34 zijn veiligheidscontacten.
- ▶ Zeker de uitgangcontacten af (zie technische gegevens) om verkleving van de contacten te voorkomen.
- ▶ Berekening van de max. kabellengte  $I_{max}$  in het ingangscircuit:

$$I_{max} = \frac{R_{lmax}}{R_l / km}$$

$R_{lmax}$  = max. weerstand totale kabel (zie techn. gegevens)  
 $R_l / km$  = kabelweerstand/km

- ▶ Kabelmateriaal uit koperdraad met een temperatuurbestendigheid van 60/75 °C gebruiken.
- ▶ Zorg bij capacitieve of inductieve belasting van de uitgangcontacten voor adequate contactbeschermingsmaatregelen.
- ▶ Bij  $U_B$  48 – 240 V AC/DC: S21 met beschermingsaarde verbinden

## Bedrijfsklaar maken

### Bedrijfsmodi

De bedrijfsmodus wordt met de draaischakelaar op het apparaat ingesteld. Open hiertoe de afscherming aan de frontzijde van het apparaat.

#### **BELANGRIJK**

Verstel de draaischakelaar niet tijdens het werken. Doet u dit toch, dan verschijnt een foutmelding, worden de veiligheidscontacten verbroken en wordt het apparaat pas weer bedrijfsklaar na het uit- en weer aanschakelen van de voedingsspanning.

### Bedrijfsmodi instellen

- ▶ Voedingsspanning uitschakelen.
- ▶ Bedrijfsmodus kiezen met de bedrijfsmoduskeuzeschakelaar "mode".
- ▶ Wanneer de bedrijfsmoduskeuzeschakelaar "mode" zich in de basisstand bevindt (loodrechte positie), verschijnt een foutmelding.

selector de modos de funcionamiento "mode"/ selettore modalità operative "mode"/ bedrijfsmoduskeuzeschakelaar "mode"	rearme automático, manual/ start automatico, manuale/ automatische, handmatige start	rearme supervisado, flanco ascendente/ start controllato fronte in salita/ bewaakte start met stijgende flank	rearme supervisado, flanco descendente/ start controllato fronte in discesa/ bewaakte start met dalende flank	rearme automático con test de arranque/ start automatico con test di avvio/ automatische start met aanlooptest
sin detección de derivación/ senza riconoscimento del cortocircuito/ zonder detectie van onder- linge sluiting				
con detección de deriva- ción/ con riconoscimento del cortocircuito/ met detectie van onderlinge sluiting				

### Conexión

► Tensión de alimentación

### Collegamento

► Tensione di alimentazione

### Aansluiting

► Voedingsspanning

tensión de alimentación/ tensione di alimentazione/ voedingsspanning	AC	DC

► Circuito de entrada

► Circuito di ingresso

► Ingangscircuit

circuito de entrada/circuito di ingresso/in- gangscircuit	monocanal/monocanale/ eenkanalig	bicanal/bicanale/tweekanalig
parada de emergencia <b>sin</b> detección de derivación/ arresto di emergenza <b>senza</b> riconoscimento del cortocircuito/ noodstop zonder detectie van onderlinge sluiting		
parada de emergencia <b>con</b> detección de derivación/ arresto di emergenza <b>con</b> riconoscimento del cortocircuito/ noodstop met detectie van onderlinge sluiting		
puerta protectora <b>sin</b> detección de derivación/ riparo mobile <b>senza</b> riconoscimento del cortocircuito/ hek zonder detectie van onderlinge sluiting		
puerta protectora <b>con</b> detección de derivación/ riparo mobile <b>con</b> reconocimiento del cortocircuito/ hek met detectie van onderlinge sluiting		
barrera fotoeléctrica de seguridad o interruptor de seguridad <b>con</b> detección de derivación mediante BWS/ barriere fotoelettriche o interruttori di sicurezza <b>con</b> riconoscimento del cortocircuito tramite barriere fotoelettriche/ lichtscherm of veiligheidsschakelaar met de- tectie van onderlinge sluiting door CWB		


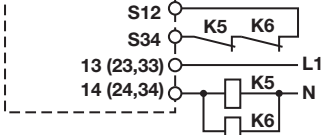
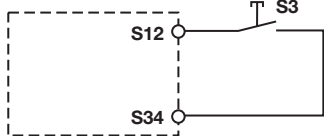
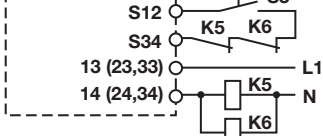
\*La tensión (24 V DC) en las entradas impide que se abran los contactos de seguridad si se interrumpe la tensión de alimentación en A1-A2.

\*La tensione (24 V DC) sugli ingressi impedisce l'apertura dei contatti di sicurezza in caso di interruzione della tensione di alimentazione su A1-A2.

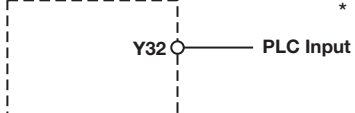
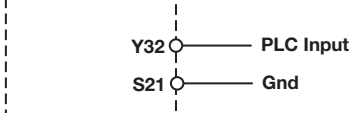
\*De 24 VDC spanning op de ingangen voorkomt het openen van de veiligheidscontacten indien de voedingsspanning op A1-A2 onderbroken wordt.



- Circuito de rearme/circuito de realimentación  
 ► Circuito di start/circuito di retroazione  
 ► Startcircuit/terugkoppelcircuit

circuito de rearme/circuito de realimentación/ circuito di start/circuito di retroazione/ startcircuit/terugkoppelcircuit	circuito de rearme/ circuito di start/ startcircuit	circuito de realimentación/ circuito di retroazione/ terugkoppelcircuit
rearme automático/ start automatico/ automatische start		
rearme manual/supervisado/ start manuale/controllato/ handmatige/bewaakte start		

- Salida por semiconductor      ► Uscita a semiconduttore      ► Halfgeleideruitgang

<p>U<sub>B</sub> 24 V DC</p> 	<p>U<sub>B</sub> 48 - 240 V AC/DC</p> 
--	--

\*Interconectar las conexiones de 0 V de todas las fuentes de alimentación externas.

**INFORMACIÓN**

El cableado entre un dispositivo base y un bloque de ampliación de contactos PNOZ-sigma se realiza exclusivamente mediante el conector.

**Funcionamiento**

El dispositivo está listo para el servicio cuando el LED "POWER" permanece encendido. Los LED indican el estado y los errores durante el funcionamiento:

- ☒ LED encendido
- ⚡ LED parpadea

**INFORMACIÓN**

Las indicaciones de estado y de error pueden producirse independientemente unas de otras. Cuando se indica un error, se enciende o parpadea el LED "Fault" (excepción: "Tensión de alimentación demasiado baja"). Un LED parpadeante adicional señala una posible causa del error. Un LED adicional encendido permanentemente señala condiciones de funcionamiento normales. Puede ocurrir que se produzcan varias indicaciones de estado y de error al mismo tiempo.

\*Collegare tra loro tutti i collegamenti 0 V di tutti gli alimentatori esterni.

**INFO**

Il cablaggio tra un dispositivo base e un modulo di espansione contatti PNOZsigma avviene mediante connettore.

**Funzionamento**

Il dispositivo è pronto all'uso quando il LED Power resta sempre illuminato. I LED indicano lo stato e gli eventuali guasti/errore durante il funzionamento:

- ☒ LED illuminato
- ⚡ LED lampeggiante

**INFO**

Gli indicatori di stato e di errore/guasto possono accendersi indipendentemente gli uni dagli altri. In caso di indicazione di errore/guasto il LED "Fault" si illumina o lampeggia (eccezione: "tensione di alimentazione troppo bassa"). Un ulteriore LED lampeggiante rimanda ad una possibile causa di guasto. Un LED illuminato fisso indica un normale stato di funzionamento. Possono accendersi più indicatori di stato e di errore/guasto contemporaneamente.

\*Verbind de 0-V-aansluitingen van alle externe voedingsmodulen met elkaar.

**INFO**

De bedrading tussen een basisrelais en een contactuitbreidingsrelais PNOZsigma wordt uitsluitend gerealiseerd via de verbindingstekkers.

**Bedrijf**

Het apparaat is bedrijfsklaar, als de LED "Power" permanent oplicht. LED's geven de status en fouten tijdens het bedrijf aan:

- ☒ LED licht op
- ⚡ LED knippert

**INFO**

Status-LED's en fout-LED's kunnen onafhankelijk van elkaar geactiveerd worden. Bij een foutmelding licht de LED "Fault" continu of knipperend op (uitzondering: "Voedingsspanning te klein"). Een daarnaast knipperende LED wijst op een mogelijke foutoorzaak. Een daarnaast continu oplichtende LED wijst op een normale bedrijfstoestand. Er kunnen meerdere status-LED's en fout-LED's tegelijk geactiveerd worden.

Indicación de estado	Indicazioni di stato	Status-LED's
☒ <b>Alimentación</b> Hay tensión de alimentación.	☒ <b>Power</b> tensione di alimentazione presente.	☒ <b>Power</b> Voedingsspanning aanwezig.
☒ <b>In1</b> Circuito de entrada a S12 está cerrado.	☒ <b>In1</b> circuito di ingresso su S12 chiuso.	☒ <b>In1</b> Ingangscircuit op S12 is gesloten
☒ <b>In2</b> Circuito de entrada a S22 está cerrado.	☒ <b>In2</b> circuito di ingresso su S22 chiuso.	☒ <b>In2</b> Ingangscircuit op S22 is gesloten
☒ <b>Out</b> Los contactos de seguridad están cerrados y la salida por semiconductor Y32 lleva señal "High".	☒ <b>Out</b> i contatti di sicurezza sono chiusi e sull'uscita a semiconduttore Y32 è presente un segnale High.	☒ <b>Out</b> Veiligheidscontacten zijn gesloten en halfgeleideruitgang Y32 voert een hoog signaal.
☒ <b>Reset</b> S34 recibe 24 V DC.	☒ <b>Reset</b> Su S34 sono applicati 24 V DC.	☒ <b>Reset</b> Op S34 staat 24 V DC.
Indicaciones de error	Indicazioni di guasto/errore	Foutweergaven
<p><b>Todos los LED apagados</b> Diagnóstico: derivación/defecto a tierra; dispositivo desconectado</p> <p>► Solución: eliminar derivación/defecto a tierra, desconectar durante 1 min. la tensión de alimentación.</p>	<p><b>Tutti i LED spenti</b> Diagnosi: cortocircuito/guasto a terra; dispositivo spento</p> <p>► Risoluzione: eliminare il cortocircuito/guasto a terra, interrompere la tensione di alimentazione per 1 min.</p>	<p><b>Alle LED's uit</b> Diagnose: Onderlinge sluiting/aardsluiting; apparaat uitgeschakeld</p> <p>► Oplossing: Onderlinge sluiting/aardsluiting herstellen, voedingsspanning gedurende 1 min. uitschakelen.</p>

<p>⚡ <b>Fault</b> Diagnóstico: clavija de terminación no enchufada ▶ Solución: enchufar la clavija de terminación, desconectar y conectar la tensión de alimentación.</p>	<p>⚡ <b>Fault</b> Diagnosi: connettore terminale non inserito ▶ Risoluzione: inserire il connettore terminale, disinserire e reinserire la tensione di alimentazione.</p>	<p>⚡ <b>Fault</b> Diagnose: Afsluitconnector niet geplaatst ▶ Oplossing: Plaats afsluitconnector, schakel voedingsspanning uit en weer in.</p>
<p>⚡ <b>Fault</b> Diagnóstico: Error interno, dispositivo defectuoso ▶ Solución: Desconectar y conectar la tensión de alimentación, en su caso, cambiar el equipo.</p>	<p>⚡ <b>Fault</b> Diagnosi: errore interno, dispositivo guasto ▶ Risoluzione: disinserire e reinserire la tensione di alimentazione, se necessario sostituire il dispositivo.</p>	<p>⚡ <b>Fault</b> Diagnose: Interne fout, apparaat defect ▶ Oplossing: Schakel voedingsspanning uit en weer in; vervang eventueel het apparaat.</p>
<p>⚡ <b>Power</b> Diagnóstico: Tensión de alimentación demasiado baja ▶ Solución: Verificar tensión de alimentación.</p>	<p>⚡ <b>Power</b> Diagnosi: tensione di alimentazione troppo bassa ▶ Risoluzione: controllare la tensione di alimentazione.</p>	<p>⚡ <b>Power</b> Diagnose: Voedingsspanning te klein ▶ Oplossing: Voedingsspanning controleren.</p>
<p>⚡ <b>In1, In2 alternativamente</b> ⚡ <b>Fault</b> Diagnóstico: detectada derivación entre S12 y S22 ▶ Solución: eliminar derivación, desconectar y conectar la tensión de alimentación.</p>	<p>⚡ <b>In1, In2 alternativamente</b> ⚡ <b>Fault</b> Diagnosi: cortocircuito rilevato tra S12 ed S22 ▶ Risoluzione: eliminare la causa del cortocircuito, disattivare e quindi riattivare la tensione di alimentazione.</p>	<p>⚡ <b>In1, In2 afwisselend</b> ⚡ <b>Fault</b> Diagnose: Onderlinge sluiting tussen S12 en S22 gedetecteerd ▶ Oplossing: Verhelp onderlinge sluiting, schakel voedingsspanning uit en weer in</p>
<p>⚡ <b>In1</b> ⚡ <b>Fault</b> Diagnóstico: bloqueo de conexión debido a interrupción momentánea en S12; circuitos de entrada no accionados simultáneamente ▶ Solución: abrir y cerrar simultáneamente ambos circuitos de entrada S12 y S22.</p>	<p>⚡ <b>In1</b> ⚡ <b>Fault</b> Diagnostica: blocco al riavvio per breve interruzione su S12; i circuiti di ingresso non sono attivati contemporaneamente ▶ Risoluzione: aprire e richiudere contemporaneamente entrambi i circuiti di ingresso S12 ed S22.</p>	<p>⚡ <b>In1</b> ⚡ <b>Fault</b> Diagnose: Inschakelblokkade wegens kortdurende onderbreking op S12; ingangscircuits niet gelijktijdig bediend ▶ Oplossing: Beide ingangscircuits, S12 en S22 gelijktijdig openen en weer sluiten</p>
<p>⚡ <b>In2</b> ⚡ <b>Fault</b> Diagnóstico: bloqueo de conexión debido a interrupción momentánea en S22; circuitos de entrada no accionados simultáneamente ▶ Solución: abrir y cerrar simultáneamente ambos circuitos de entrada S12 y S22.</p>	<p>⚡ <b>In2</b> ⚡ <b>Fault</b> Diagnostica: blocco al riavvio per breve interruzione su S22; i circuiti di ingresso non sono attivati contemporaneamente ▶ Risoluzione: aprire e richiudere contemporaneamente entrambi i circuiti di ingresso S12 ed S22.</p>	<p>⚡ <b>In2</b> ⚡ <b>Fault</b> Diagnose: Inschakelblokkade wegens kortdurende onderbreking op S22; ingangscircuits niet gelijktijdig bediend ▶ Oplossing: Beide ingangscircuits, S12 en S22 gelijktijdig openen en weer sluiten</p>
<p>⚡ <b>Reset</b> ⚡ <b>Fault</b> Diagnóstico: conmutador o interruptor giratorio se ha situado en una posición no autorizada durante el funcionamiento. ▶ Solución: desconectar y conectar la tensión de alimentación.</p>	<p>⚡ <b>Reset</b> ⚡ <b>Fault</b> Diagnosi: posizione non consentita di un selettore o un selettore è stato spostato durante il funzionamento. ▶ Risoluzione: disinserire e reinserire la tensione di alimentazione.</p>	<p>⚡ <b>Reset</b> ⚡ <b>Fault</b> Diagnose: Niet toegestane stand van een draaischakelaar of er is tijdens het bedrijf een draaischakelaar verzet. ▶ Oplossing: Voedingsspanning uit- en weer inschakelen.</p>
<p>⚡ <b>Power, In1, In2, Out, Reset, Fault</b> Diagnóstico: el selector de modos de funcionamiento "mode" está situado en posición inicial (posición vertical) ▶ Solución: desconectar la tensión de alimentación y situar el selector "mode" en el modo de funcionamiento elegido.</p>	<p>⚡ <b>Power, In1, In2, Out, Reset, Fault</b> Diagnosi: il selettore di modalità operativa "mode" è in posizione base (posizione verticale) ▶ Risoluzione: disinserire la tensione di alimentazione ed impostare la modalità operativa desiderata mediante il selettore "mode".</p>	<p>⚡ <b>Power, In1, In2, Out, Reset, Fault</b> Diagnose: De bedrijfsmoduskeuzeschakelaar "mode" staat in de basisstand (loodrechte positie) ▶ Oplossing: Voedingsspanning uitschakelen en met bedrijfsmoduskeuzeschakelaar "mode" de gewenste bedrijfsmodus instellen.</p>

#### Errores - Fallos

- ▶ Funcionamiento defectuoso de los contactos: En caso de contactos soldados, después de abrir el circuito de entrada no es posible ninguna nueva activación.

#### Errori - Guasti

- ▶ Guasto dei contatti: in caso di saldatura dei contatti, dopo l'apertura dei circuiti di ingresso non è possibile nessuna nuova attivazione.

#### Fouten - Storingen

- ▶ Contactfout: Bij verkleefde contacten is na openen van het ingangscircuit geen nieuwe activering mogelijk.

Datos técnicos

Dati Tecnici

Technische gegevens

Datos técnicos	Dati tecnici	Technische gegevens	
<b>Datos eléctricos</b>	<b>Dati Elettrici</b>	<b>Elektrische gegevens</b>	
tensión de alimentación	Tensione di alimentazione	Voedingsspanning	
Tensión de alimentación $U_B$ DC	Tensione di alimentazione $U_B$ DC	Voedingsspanning $U_B$ DC	<b>24 V</b>
Tensión de alimentación $U_B$ AC/DC	Tensione di alimentazione $U_B$ AC/DC	Voedingsspanning $U_B$ AC/DC	<b>48 - 240 V</b>
Tolerancia de tensión	Tolleranza di tensione	Spanningstolerantie	<b>-15 %/+10 %</b>
Consumo de energía con $U_B$ AC	Potenza assorbita con $U_B$ AC	Opgenomen vermogen bij $U_B$ AC	<b>5,0 VA</b>
Consumo de energía con $U_B$ DC	Potenza assorbita con $U_B$ DC	Opgenomen vermogen bij $U_B$ DC	<b>2,5 W</b>
Rango de frecuencia AC	Campo di frequenza AC	Frequentiebereik AC	<b>50 - 60 Hz</b>
Ondulación residual DC	Ondulazione residua DC	Rimpelspanning DC	$U_B = 24$ V DC: <b>20 %</b> $U_B = 48 - 240$ V AC/DC: <b>160 %</b>
Tensión y corriente en	Tensione e corrente on	Spanning en stroom op	
Circuito de entrada DC: <b>24,0 V</b>	Circuito di ingresso DC: <b>24,0 V</b>	Ingangscircuit DC: <b>24,0 V</b>	<b>50,0 mA</b>
Circuito de rearme DC: <b>24,0 V</b>	Circuito di start DC: <b>24,0 V</b>	Startcircuit DC: <b>24,0 V</b>	<b>50,0 mA</b>
Circuito de realimentación DC: <b>24,0 V</b>	Circuito di retroazione DC: <b>24,0 V</b>	Terugkoppelcircuit DC: <b>24,0 V</b>	<b>50,0 mA</b>
Número de contactos de salida	Numero dei contatti di uscita	Aantal uitgangcontacten	
Contactos de seguridad (NA) sin retardo:	Contatti di sicurezza (NA) istantanei:	Veiligheidscontacten (M) niet-vertraagd:	<b>3</b>
Contactos auxiliares (NC):	Contatti ausiliari (NC):	Hulpcontacten (V):	<b>1</b>
Categoría de los contactos de salida según <b>EN 954-1, EN ISO 13849-1</b>	Categoria dei contatti di uscita secondo <b>EN 954-1, EN ISO 13849-1</b>	Categorie uitgangcontacten volgens <b>EN 954-1, EN ISO 13849-1</b>	
Contactos de seguridad (NA) sin retardo:	Contatti di sicurezza (NA) instantanei:	Veiligheidscontacten (M) niet-vertraagd:	<b>4</b>
Categoría de uso según <b>EN 60947-4-1</b>	Categoria d'uso secondo <b>EN 60947-4-1</b>	Gebruikscategorie volgens <b>EN 60947-4-1</b>	
Contactos de seguridad: AC1 con <b>240 V</b>	Contatti di sicurezza: AC1 con <b>240 V</b>	Veiligheidscontacten: AC1 bij <b>240 V</b>	$I_{\min.}$ : <b>0,01 A</b> , $I_{\max.}$ : $U_B = 24$ V DC: <b>8,0 A</b> $U_B = 48 - 240$ V AC/DC: <b>6,0 A</b> $P_{\max.}$ : $U_B = 24$ V DC: <b>2000 VA</b> $U_B = 48 - 240$ V AC/DC: <b>1500 VA</b>
Contactos de seguridad: DC1 con <b>24 V</b>	Contatti di sicurezza: DC1 con <b>24 V</b>	Veiligheidscontacten: DC1 bij <b>24 V</b>	$I_{\min.}$ : <b>0,01 A</b> , $I_{\max.}$ : $U_B = 24$ V DC: <b>8,0 A</b> $U_B = 48 - 240$ V AC/DC: <b>6,0 A</b> $P_{\max.}$ : $U_B = 24$ V DC: <b>200 W</b> $U_B = 48 - 240$ V AC/DC: <b>150 W</b>
Contactos auxiliares: AC1 con <b>240 V</b>	Contatti ausiliari: AC1 con <b>240 V</b>	Hulpcontacten: AC1 bij <b>240 V</b>	$I_{\min.}$ : <b>0,01 A</b> , $I_{\max.}$ : $U_B = 24$ V DC: <b>8,0 A</b> $U_B = 48 - 240$ V AC/DC: <b>6,0 A</b> $P_{\max.}$ : $U_B = 24$ V DC: <b>2000 VA</b> $U_B = 48 - 240$ V AC/DC: <b>1500 VA</b>
Contactos auxiliares: DC1 con <b>24 V</b>	Contatti ausiliari: DC1 con <b>24 V</b>	Hulpcontacten: DC1 bij <b>24 V</b>	$I_{\min.}$ : <b>0,01 A</b> , $I_{\max.}$ : $U_B = 24$ V DC: <b>8,0 A</b> $U_B = 48 - 240$ V AC/DC: <b>6,0 A</b> $P_{\max.}$ : $U_B = 24$ V DC: <b>200 W</b> $U_B = 48 - 240$ V AC/DC: <b>150 W</b>
Categoría de uso según <b>EN 60947-5-1</b>	Categoria d'uso secondo <b>EN 60947-5-1</b>	Gebruikscategorie volgens <b>EN 60947-5-1</b>	
Contactos de seguridad: AC15 con <b>230 V</b>	Contatti di sicurezza: AC15 con <b>230 V</b>	Veiligheidscontacten: AC15 bij <b>230 V</b>	$I_{\max.}$ : $U_B = 24$ V DC: <b>6,0 A</b> $U_B = 48 - 240$ V AC/DC: <b>3,0 A</b>
Contactos de seguridad: DC13 con <b>24 V</b> (6 ciclos/min.)	Contatti di sicurezza: DC13 con <b>24 V</b> (6 cicli di commutazione/min)	Veiligheidscontacten: DC13 bij <b>24 V</b> (6 schakelingen/min)	$I_{\max.}$ : $U_B = 24$ V DC: <b>5,0 A</b> $U_B = 48 - 240$ V AC/DC: <b>4,0 A</b>
Contactos auxiliares: AC15 con <b>230 V</b>	Contatti ausiliari: AC15 con <b>230 V</b>	Hulpcontacten: AC15 bij <b>230 V</b>	$I_{\max.}$ : $U_B = 24$ V DC: <b>6,0 A</b> $U_B = 48 - 240$ V AC/DC: <b>3,0 A</b>
Contactos auxiliares: DC13 con <b>24 V</b> (6 ciclos/min.)	Contatti ausiliari: DC13 con <b>24 V</b> (6 cicli di commutazione/min)	Hulpcontacten: DC13 bij <b>24 V</b> (6 schakelingen/min)	$I_{\max.}$ : $U_B = 24$ V DC: <b>5,0 A</b> $U_B = 48 - 240$ V AC/DC: <b>4,0 A</b>
Material de los contactos	Materiale di contatto	Contactmateriaal	<b>AgCuNi + 0,2 <math>\mu</math>m Au</b>

Datos eléctricos	Dati Elettrici	Elektrische gegevens	
Protección externa de los contactos ( $I_K = 1$ kA) según <b>EN 60947-5-1</b>	Fusibile dei contatti, esterno ( $I_K = 1$ kA) secondo <b>EN 60947-5-1</b>	Contactafzekering, extern ( $I_K = 1$ kA) volgens <b>EN 60947-5-1</b>	
Fusible de acción rápida	Fusibile rapido	Smeltzekering snel	
Contactos de seguridad:	Contatti di sicurezza:	Veiligheidscontacten:	$U_B = 24$ V DC: <b>10 A</b> $U_B = 48 - 240$ V AC/DC: <b>6 A</b>
Contactos auxiliares:	Contatti ausiliari:	Hulpcontacten:	$U_B = 24$ V DC: <b>10 A</b> $U_B = 48 - 240$ V AC/DC: <b>6 A</b>
Fusible de acción lenta	Fusibile ritardato	Smeltzekering traag	
Contactos de seguridad:	Contatti di sicurezza:	Veiligheidscontacten:	$U_B = 24$ V DC: <b>6 A</b> $U_B = 48 - 240$ V AC/DC: <b>4 A</b>
Contactos auxiliares:	Contatti ausiliari:	Hulpcontacten:	$U_B = 24$ V DC: <b>6 A</b> $U_B = 48 - 240$ V AC/DC: <b>4 A</b>
Fusible automático 24 V AC/DC, característica B/C	Interruttore automatico 24V AC/DC, caratteristica B/C	Zekeringautomaat 24V AC/DC, karakteristiek B/C	
Contactos de seguridad:	Contatti di sicurezza:	Veiligheidscontacten:	$U_B = 24$ V DC: <b>6 A</b> $U_B = 48 - 240$ V AC/DC: <b>4 A</b>
Contactos auxiliares:	Contatti ausiliari:	Hulpcontacten:	$U_B = 24$ V DC: <b>6 A</b> $U_B = 48 - 240$ V AC/DC: <b>4 A</b>
Salidas por semiconductor (a prueba de cortocircuitos)	Uscite a semiconduttore (protette da cortocircuiti)	Halfgeleideruitgangen (kortsluitvast)	<b>24,0 V DC, 20 mA</b>
Resistencia de línea total máx. $R_{lmax}$ . circuitos de entrada, circuitos de salida	Max. resistenza totale del cavo $R_{lmax}$ . circuiti di ingresso, circuiti di start	Max. weerstand totale kabel $R_{lmax}$ ingangscircuits, startcircuit	
monocanal para $U_B$ DC	Monocanale con $U_B$ DC	Eenkanalig bij $U_B$ DC	<b>30 Ohm</b>
monocanal para $U_B$ AC	Monocanale con $U_B$ AC	Eenkanalig bij $U_B$ AC	<b>30 Ohm</b>
bicanal sin detección de derivación para $U_B$ DC	Bicanale senza riconoscimento del cortocircuito con $U_B$ DC	Tweekanalig zonder detectie van onderlinge sluiting bij $U_B$ DC	<b>60 Ohm</b>
bicanal sin detección de derivación para $U_B$ AC	Bicanale senza riconoscimento del cortocircuito con $U_B$ AC	Tweekanalig zonder detectie van onderlinge sluiting bij $U_B$ AC	<b>30 Ohm</b>
bicanal con detección de derivación para $U_B$ DC	Bicanale con riconoscimento del cortocircuito con $U_B$ DC	Tweekanalig met detectie van onderlinge sluiting bij $U_B$ DC	<b>30 Ohm</b>
bicanal con detección de derivación para $U_B$ AC	Bicanale con riconoscimento del cortocircuito con $U_B$ AC	Tweekanalig met detectie van onderlinge sluiting bij $U_B$ AC	<b>30 Ohm</b>
Datos característicos de técnica de seguridad	Dati tecnici di sicurezza	Veiligheidstechnische kengegevens	
Probabilidad de un fallo peligroso por hora (PFH <sub>D</sub> )	Probabilità del verificarsi di un evento pericoloso per ora (PFH <sub>D</sub> )	Waarschijnlijkheid van een gevaarlijk falen per uur (PFH <sub>D</sub> )	
Contactos de seguridad sin retardo	Contatti di sicurezza istantanei	Veiligheidscontacten niet-vertraagd	<b>2,31E-09 1/h</b>
Límite de respuesta SIL (SIL CL)	Livello SIL (SIL CL)	SIL claim limit (SIL CL)	
Contactos de seguridad sin retardo	Contatti di sicurezza istantanei	Veiligheidscontacten niet-vertraagd	<b>3</b>
Performance Level (PL)	Performance Level (PL)	Performance Level (PL)	
Contactos de seguridad sin retardo	Contatti di sicurezza istantanei	Veiligheidscontacten niet-vertraagd	<b>e</b>
Intervalo de las pruebas, en años	Intervallo di verifica periodica in anni	Prooftest-interval in jaren	<b>20</b>
Tiempos	Tempi	Timers	
Retardo a la conexión con rearme automático típ.	Ritardo all'eccitazione con start automatico tipo	Inschakelvertraging Bij automatische start ca.	<b>170 ms</b>
con rearme automático máx.	con start automatico max.	Bij automatische start max.	<b>300 ms</b>
con rearme automático después de Red "On", típ.	con start automatico secondo alimentazione-on tipo	Bij automatische start na netinschakeling ca.	<b>350 ms</b>
para rearme automático después de Red "On", máx.	con start automatico secondo alimentazione-on max.	Bij automatische start na netinschakeling max.	<b>600 ms</b>
con rearme manual, típ.	con start manuale tipo	Bij handmatige start ca.	<b>40 ms</b>
para rearme supervisado con flanco ascendente típ.	con start controllato con fronte in salita tip.	Bij bewaakte start met stijgende flank ca.	<b>35 ms</b>
para rearme supervisado con flanco ascendente máx.	con start controllato con fronte in salita max.	Bij bewaakte start met stijgende flank max.	<b>50 ms</b>
para rearme supervisado con flanco descendente típ.	con start controllato con fronte in discesa tip.	Bij bewaakte start met dalende flank ca.	<b>55 ms</b>
para rearme supervisado con flanco descendente máx.	con start controllato con fronte in discesa max.	Bij bewaakte start met dalende flank max.	<b>70 ms</b>
Retardo de desconexión para parada de emergencia típ.	Ritardo allo sgancio con arresto di emergenza tip.	Afvalvertraging Bij noodstop ca.	<b>10 ms</b>
para parada de emergencia máx.	con arresto di emergenza max.	Bij noodstop max.	<b>20 ms</b>
en una caída de tensión típ.	con mancanza di alimentazione tip.	Bij uitvallen spanning ca.	<b>40 ms</b>
en una caída de tensión máx.	con mancanza di alimentazione max.	Bij uitvallen spanning max.	<b>60 ms</b>
Recuperación para frecuencia de conmutación máx. 1/s	Tempo di ripristino con frequenza di commutazione max. 1/s	Resettijd bij max. schakelfrequentie 1/s	
después de una parada de emergencia	dopo arresto di emergenza	Na noodstop	<b>50 ms</b>
tras una caída de tensión	dopo mancanza di alimentazione	Na uitvallen van de spanning	<b>100 ms</b>

<b>Tiempos</b>	<b>Tempi</b>	<b>Timers</b>	
Tiempo de espera con rearme supervisado con flanco ascendente con flanco descendente	Tempo di attesa con start controllato con fronte in salita con fronte in discesa	Wachttijd bij bewaakte start Met stijgende flank Met dalende flank	<b>120 ms</b> U <sub>B</sub> = 24 V DC: <b>250 ms</b> U <sub>B</sub> = 48 - 240 V AC/DC: <b>150 ms</b>
Duración mín. impulso de rearme con rearme supervisado con flanco ascendente con flanco descendente	Durata minima dell'impulso di start con start controllato con fronte in salita con fronte in discesa	Min. startpulsduur bij bewaakte start Met stijgende flank Met dalende flank	<b>30 ms</b> <b>100 ms</b>
Simultaneidad canal 1 y 2	Simultaneità canale 1 e 2	Gelijktijdigheid kanaal 1 en 2	∞
A prueba de cortes de la tensión de alimentación	Ininfluenza mancanza tensione di alimentazione	Maximale onderbreking van de voedingsspanning	<b>20 ms</b>
<b>Datos ambientales</b>	<b>Dati ambientali</b>	<b>Omgevingscondities</b>	
CEM	Compatibilità elettromagnetica	EMC	<b>EN 60947-5-1, EN 61000-6-2, EN 61000-6-4</b>
Vibraciones según <b>EN 60068-2-6</b>	Oscillazioni secondo <b>EN 60068-2-6</b>	Trillingen volgens <b>EN 60068-2-6</b>	
Frecuencia	Frequenza	Frequentie	<b>10 - 55 Hz</b>
Amplitud	Ampiezza	Amplitude	<b>0,35 mm</b>
Condiciones climáticas	Sollecitazioni climatiche	Klimaatcondities	<b>EN 60068-2-78</b>
Distancias de fuga y dispersión superficial según <b>EN 60947-1</b>	Caratteristiche dielettriche secondo <b>EN 60947-1</b>	Lucht- en kruipwegen volgens <b>EN 60947-1</b>	
Grado de suciedad	Grado di contaminazione	Vervuilingsgraad	<b>2</b>
Tensión de aislamiento de dimensionado	Tensione di isolamento nominale	Nominale isolatiespanning	<b>250 V</b>
Resistencia tensión transitoria de dimensionado	Tensione impulsiva nominale	Nominale stoothoudspanning	<b>4,0 kV</b>
Temperatura ambiente	Temperatura ambiente	Omgevingstemperatuur	<b>-10 - 55 °C</b>
Temperatura de almacenaje	Temperatura di immagazzinamento	Opslagtemperatuur	<b>-40 - 85 °C</b>
Tipo de protección	Grado di protezione	Beschermingsgraad	
Lugar de montaje (por ejemplo, armario de distribución)	Vano di montaggio (ad es. quadro elettrico)	Inbouwruimte (b.v. schakelkast)	<b>IP54</b>
Carcasa	Custodia	Behuizing	<b>IP40</b>
Zona de bornes	Zona morsetti	Aansluitklemmen	<b>IP20</b>
<b>Datos mecánicos</b>	<b>Dati Meccanici</b>	<b>Mechanische gegevens</b>	
Material de la carcasa	Materiale custodia	Behuizingsmateriaal	
Carcasa	Custodia	Behuizing	<b>PC</b>
Frontal	Parte frontale	Front	<b>PC</b>
Sección del conductor externo con bornes de tornillo	Sezione dei cavi con morsetti a vite	Doorsnede van de aansluitkabels bij schroefklemmen	
1 conductor flexible	1 cavo flessibile	1 draad flexibel	<b>0,25 - 2,50 mm<sup>2</sup> , 24 - 12 AWG</b>
2 conductores de igual sección, flexibles:	2 cavi di uguale sezione, flessibili:	2 draden met dezelfde doorsnede, flexibel:	
con terminal, sin revestimiento de plástico	con capocorda, senza manicotto in plastica	Met adereindhuls, zonder kunststofhuls	<b>0,25 - 1,00 mm<sup>2</sup> , 24 - 16 AWG</b>
sin terminal o con terminal TWIN	senza capocorda o con capocorda TWIN	Zonder adereindhuls of met TWIN-adereindhuls	<b>0,20 - 1,50 mm<sup>2</sup> , 24 - 16 AWG</b>
Par de apriete para bornes de tornillo	Coppia di serraggio con morsetti a vite	Aanhaalmoment bij schroefklemmen	<b>0,50 Nm</b>
Sección del conductor externo con bornes de muelle: flexible sin terminal	Sezione dei cavi con morsetti a molla: flessibile senza capocorda	Doorsnede van de aansluitkabels bij veerkrachtklemmen: Flexibel zonder adereindhuls	<b>0,20 - 2,50 mm<sup>2</sup> , 24 - 12 AWG</b>
Bornes de muelle: Número de bornes por conexión	Morsetti a molla: slot morsetti per collegamento	Veerkrachtklemmen: Klemmen per aansluiting	<b>2</b>
Longitud de desguarnecimiento	Lunghezza isolamento	Afstriplengte	<b>9 mm</b>
Medidas	Dimensioni	Afmetingen	
Altura (bornes de tornillo)	Altezza (morsetti a vite)	Hoogte (schroefklemmen)	<b>96,0 mm</b>
Altura (bornes de muelle)	Altezza (morsetti a molla)	Hoogte (veerklemmen)	<b>102,0 mm</b>
Ancho	Larghezza	Breedte	<b>22,5 mm</b>
Profundidad	Profondità	Diepte	<b>120,0 mm</b>
Peso	Peso	Gewicht	U <sub>B</sub> = 24 V DC: <b>190 g</b> U <sub>B</sub> = 48 - 240 V AC/DC: <b>210 g</b>

Son válidas las versiones actuales de las normas **2006-04**.

Per le norme citate, sono applicate le versioni in vigore al **2006-04**.

Van toepassing zijn de **2006-04** actuele versies van de normen.

Corriente térmica convencional	Corrente termica convenzionale	Conventionele thermische stroom	
$I_{th}$ (A) para $U_B$ DC	$I_{th}$ (A) con $U_B$ DC	$I_{th}$ (A) per contact bij $U_B$ DC	
1 contacto	1 contatto	1 contact	$U_B = 24$ V: <b>8,00 A</b> $U_B = 48 - 240$ V: <b>6,00 A</b>
2 contactos	2 contatti	2 contacten	$U_B = 24$ V: <b>6,00 A</b> $U_B = 48 - 240$ V: <b>6,00 A</b>
3 contactos	3 contatti	3 contacten	$U_B = 24$ V: <b>5,00 A</b> $U_B = 48 - 240$ V: <b>4,50 A</b>
$I_{th}$ (A) para $U_B$ AC	$I_{th}$ (A) con $U_B$ AC	$I_{th}$ (A) per contact bij $U_B$ AC	
1 contacto	1 contatto	1 contact	<b>6,00 A</b>
2 contactos	2 contatti	2 contacten	<b>6,00 A</b>
3 contactos	3 contatti	3 contacten	<b>4,50 A</b>

► **Asistencia técnica**  
+49 711 3409-444

► ...  
Estamos representados en muchos países por nuestros socios comerciales.

Obtendrá más información a través de nuestra homepage o entrando en contacto con nuestra casa matriz.

► **Supporto tecnico**  
+49 711 3409-444

► ...  
In molti Paesi siamo rappresentati da partner commerciali.

Per maggiori informazioni potete contattarci direttamente o tramite uno dei nostri rivenditori.

► **Technische Support**  
+49 711 3409-444

► ...  
In veel landen zijn wij vertegenwoordigd door handelspartners.

Voor meer informatie kunt u onze homepage raadplegen of contact opnemen met ons hoofdkantoor.

► **www**  
[www.pilz.com](http://www.pilz.com)

Pilz GmbH & Co. KG  
Sichere Automation  
Felix-Wankel-Straße 2  
73760 Ostfildern, Germany  
Telephone: +49 711 3409-0  
Telefax: +49 711 3409-133  
E-Mail: [pilz.gmbh@pilz.de](mailto:pilz.gmbh@pilz.de)

Appareil de base PNOZ s4 48-240VACDO 3no/1nc