



# MASTERCOLOUR CDM-Tm Mini PGJ5

## MASTERC CDM-TM MINI 35W/930 PGJ5 1CT/12

Lampe à décharge à halogénure métallisé mini, à culot simple, avec un haut rendement et une forte longévité, produisant une lumière blanche étincelante

### Données du produit

Caractéristiques générales	
Culot	PGJ5 [ PGJ5]
Position de fonctionnement	UNIVERSAL [ toutes]
Durée de vie à 5% de mortalité (nom.)	9000 h
Durée de vie à 10% de mortalité (nom.)	10000 h
Durée de vie à 20% de mortalité (nom.)	11000 h
Durée de vie moyenne (nom.)	12000 h

Photométries et Colorimétries	
Code couleur	930 [ CCT de 3000 K]
Flux lumineux (nominal) (nom.)	3000 lm
Couleur	Blanc chaud (WW)
Flux lumineux à 1 000 h (nom.)	85 %
Maintien du flux lumineux 10 000 h (nom.)	60 %
Flux lumineux à 2 000 h (nom.)	80 %
Flux lumineux à 5 000 h (nom.)	70 %
Coordonnée trichromatique x (nom.)	0,436
Coordonnée de chromaticité Y (nom.)	0,396
Température de couleur proximale (nom.)	3000 K
Efficacité lumineuse (valeur nominale)	77 lm/W
Indice de rendu des couleurs (min.)	88

Indice de rendu des couleurs (nom.)	91
-------------------------------------	----

Caractéristiques électriques	
Puissance (valeur nominale)	39,0 W
Courant de la lampe à l'amorçage (max.)	0,7 A
Temps minimum de réamorçage (max.)	15 min
Délai d'allumage (max.)	30 s
Tension (max.)	104 V
Tension (min.)	88 V
Tension (nom.)	96 V

Gestion et gradation	
Intensité réglable	Non
Délai d'amorçage 90 % (max.)	3 min

Matériaux et finitions	
Finition de l'ampoule	Transparent

Normes et recommandations	
Classe énergétique	A
Taux de mercure (Hg) (nom.)	2,74 mg

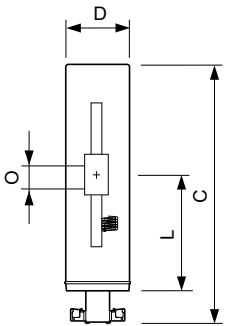
# MASTERCouleur CDM-Tm Mini PGJ5

Consommation d'énergie kWh/1 000 h	43 kWh
<b>Ultra-Violet (UV)</b>	
Pet (Niosh) (min.)	8 h/500lx
Facteur de détérioration D/fc (max.)	0,4
<b>Conditions techniques lumineuses</b>	
Température de l'ampoule (max.)	480 °C
Température culot (max.)	250 °C
<b>Données logistiques</b>	
Code de produit complet	871150021149115

Désignation Produit	MASTERCouleur CDM-Tm Mini 35W/930 PGJ5 1CT/12
Code barre produit (EAN)	8711500211491
Code de commande	21149115
Local Code	CDMTM35W
Unité d'emballage	1
Conditionnement par carton	12
Code industriel (12NC)	928093905130
Poids net (pièce)	0,006 kg
ILCOS Code	MT/UB-35/930-H/L-PGJ5-13.3/52

## Mises en garde et sécurité

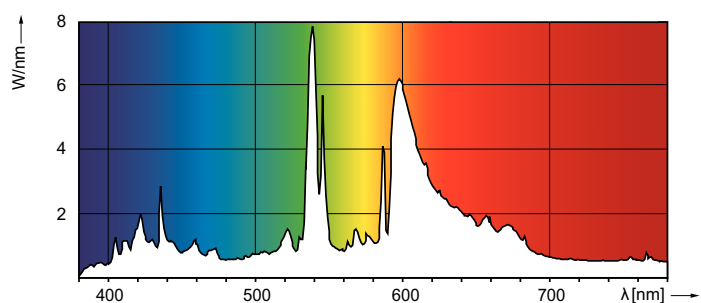
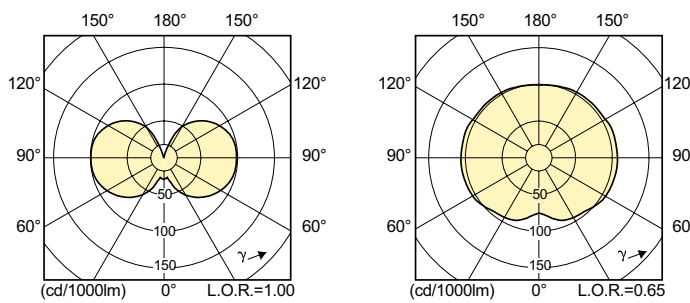
### Schéma dimensionnel



CDM-Tm 35W/930 PGJ5

<b>Product</b>
MASTERCouleur CDM-Tm Mini 35W/930 PGJ5 1CT/12

### Données photométriques



# MASTERColour CDM-Tm Mini PGJ5

## Durée de vie

