

**Hotte-tiroir  
90 cm  
Inox**



EAN 5414425006915

**Label énergétique**

▪ Classe d'efficacité énergétique (EEIhotte)	C
▪ Consommation énergétique annuelle (kWh/an) (AEChotte)	45,4
▪ Classe d'efficacité fluidodynamique (FDEhotte)	D
▪ Classe d'efficacité lumineuse (LEhood)	A
▪ Classe d'efficacité de filtration des graisses (GFEhotte)	D

**Fonctions et spécificités**

▪ Moteur	Intégré
▪ Amortisseur de bruit	Intégré
▪ Recyclage	En option
▪ Auto stop	-
▪ Filtre à graisses métallique	609014
▪ Nombre de filtres à graisses métalliques	2
▪ Témoin de saturation du filtre à graisses	-
▪ Témoin de saturation du filtre recyclage	-
▪ Commande	Bouton rotatif
▪ Nombre de vitesses	3

**Dimensions**

▪ Dimensions du produit (LxPxH) (mm)	898 x 290 x 348
▪ Dimensions de la découpe d'encastrement (LxP)(mm)	860 x 180
▪ Dimensions minimum de l'armoire (LxPxH) (mm)	900 x 280 x 450
▪ Distance conseillée entre hotte et table à induction (Hmin-Hmax)(mm)	650 - 750
▪ Distance conseillée entre hotte et table gaz (Hmin-Hmax)(mm)	650 - 750
▪ Distance conseillée entre hotte et table électrique ou vitrocéramique (Hmin-Hmax)(mm)	600 - 750
▪ Diamètre de la sortie d'air (mm)	125
▪ Positionnement sortie d'air	Supérieur

**Eclairage**

▪ Eclairage fonctionnel à intensité variable	-
▪ On/Off progressif	▪
▪ Nombre de points d'éclairage fonctionnel	2
▪ Consommation totale d'éclairage fonctionnel (W)	4
▪ Température de l'éclairage fonctionnel (K)	2700

**Débit/pression et niveau sonore**

▪ Moteur débit nominal (m <sup>3</sup> /h)	470
▪ Débit évacuation vitesse 1 (m <sup>3</sup> /h) / Max pression évacuation vitesse 1 (Pa)	215 / 273
▪ Débit évacuation vitesse 2 (m <sup>3</sup> /h) / Max pression évacuation vitesse 2 (Pa)	257 / 318
▪ Débit évacuation vitesse 3 (m <sup>3</sup> /h) / Max pression évacuation vitesse 3 (Pa)	348 / 379

## Débit/pression et niveau sonore

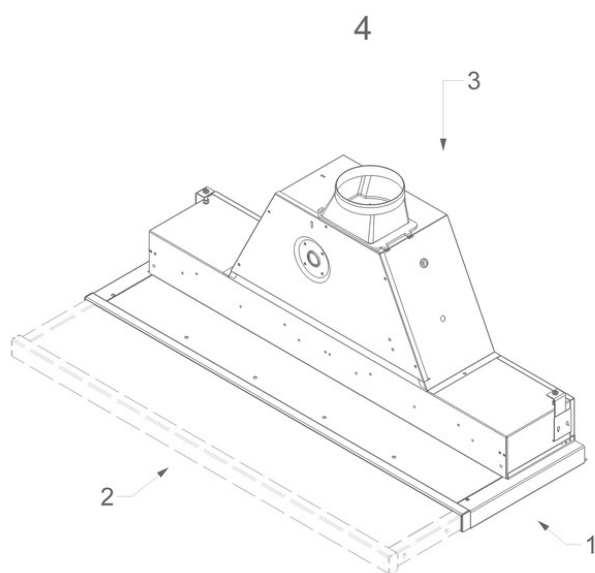
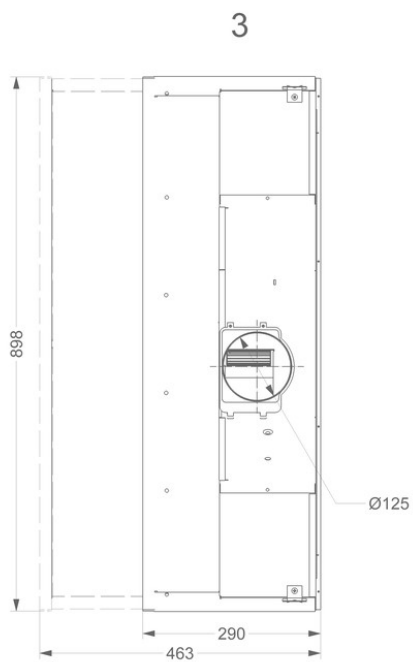
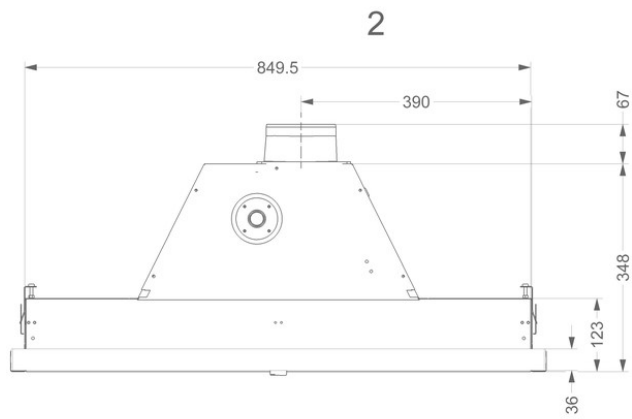
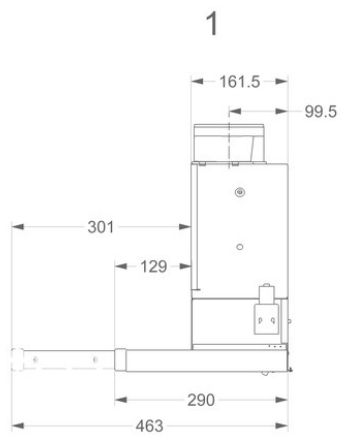
---

- Pression acoustique évacuation vitesse 1 (dB(A)) / Puissance acoustique évacuation vitesse 1 (dB(A)) 36 / 48
- Pression acoustique évacuation vitesse 2 (dB(A)) / Puissance acoustique évacuation vitesse 2 (dB(A)) 41 / 52
- Pression acoustique évacuation vitesse 3 (dB(A)) / Puissance acoustique évacuation vitesse 3 (dB(A)) 48 / 60

## Caractéristiques techniques

---

▪ Puissance Maximale (W)	101
▪ Courant électrique (V)	230
▪ Fréquence (Hz)	50
▪ Power consumption in off-mode (Po) (W)	0,00
▪ Poids net (kg)	15,7
▪ Longueur du câble de raccordement (m)	1,1



Accessoires recyclage

---

Kit recyclage



692400

Kit recyclage monoblock pour 691, 692, 693

Courbe de rendement

