



IP 55 | TYPE 12 | IK 10



La gamme d'armoires au sol combinables double porte en acier doux, MCD, est idéale pour l'installation dans les espaces confinés où une seule porte, lorsqu'elle est ouverte, prendrait trop d'espace devant l'armoire. La capacité de chargement des portes augmente également car elle est répartie sur les deux portes. L'indice de protection IP 55 protège les composants à l'intérieur de l'armoire et en fait un équipement bien adapté pour de nombreuses applications différentes.

**Matériau:** Châssis: acier peint 1.5 mm. Portes: Acier peint 2 mm. Panneaux arrière, de toit et latéraux: Acier peint 1.5 mm. Platine de montage: Acier galvanisé 3 mm. Plaques de fond: Acier galvanisé 1 mm.

**Ossature:** Profilés ouverts à soudure continue avec perforations 25 mm conformément à la norme DIN 43660. Perforations externes incluses.

**Portes:** Montée, avec 4 charnières. Cadre de porte fourni avec perforations 25 mm. Les portes ne peuvent être inversées. Possibilité de commander d'autres portes avec fermeture à gauche.

**Panneau arrière:** Fixée à l'aide de vis Torx M6. Possibilités pour montage d'une porte arrière de série. Panneaux arrière en deux pièces sur les armoires de 1600 mm de large.

**Panneaux latéraux:** A commander séparément.

**Plaque de toit:** Démontable.

**Fermeture:** Crémone à 4 points d'ancrage sur la porte principale, et 2 points sur la porte secondaire. Serrure standard DIN 3 mm. L'insert double barre 3 mm peut être remplacée par d'autres inserts standards, ou par une poignée + insert à clé.

**Plaque de fond:** Se compose de trois pièces ou quatre pièces (P>600).

**Platine de montage:** Double pli et système de positionnement. Réglage de la profondeur au pas de 25 mm à l'aide de l'accessoire MPD02. Fournie à l'extérieur de l'emballage de l'armoire.

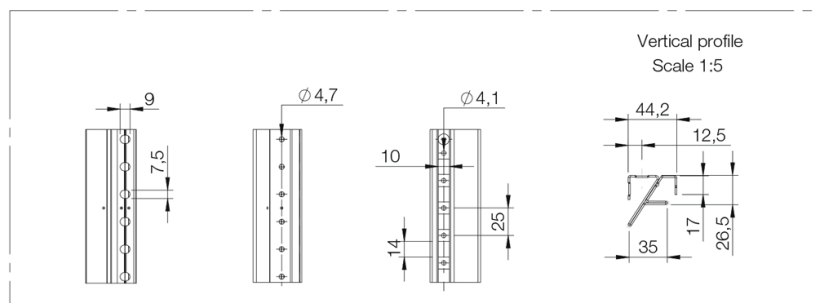
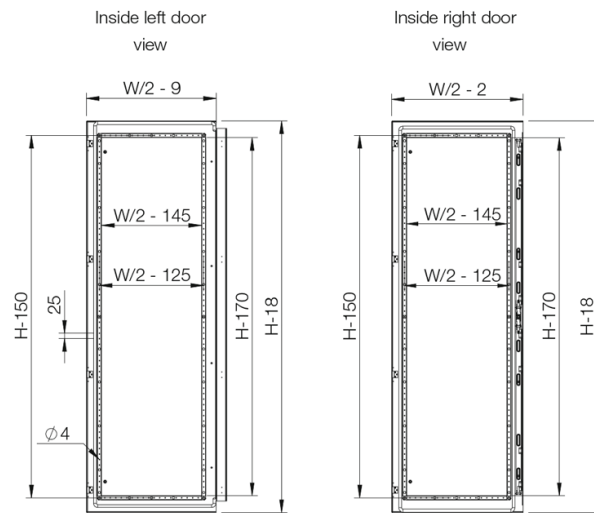
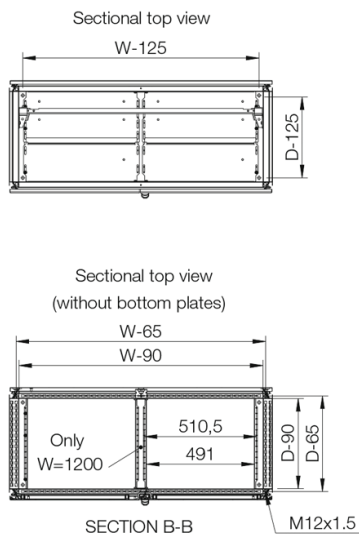
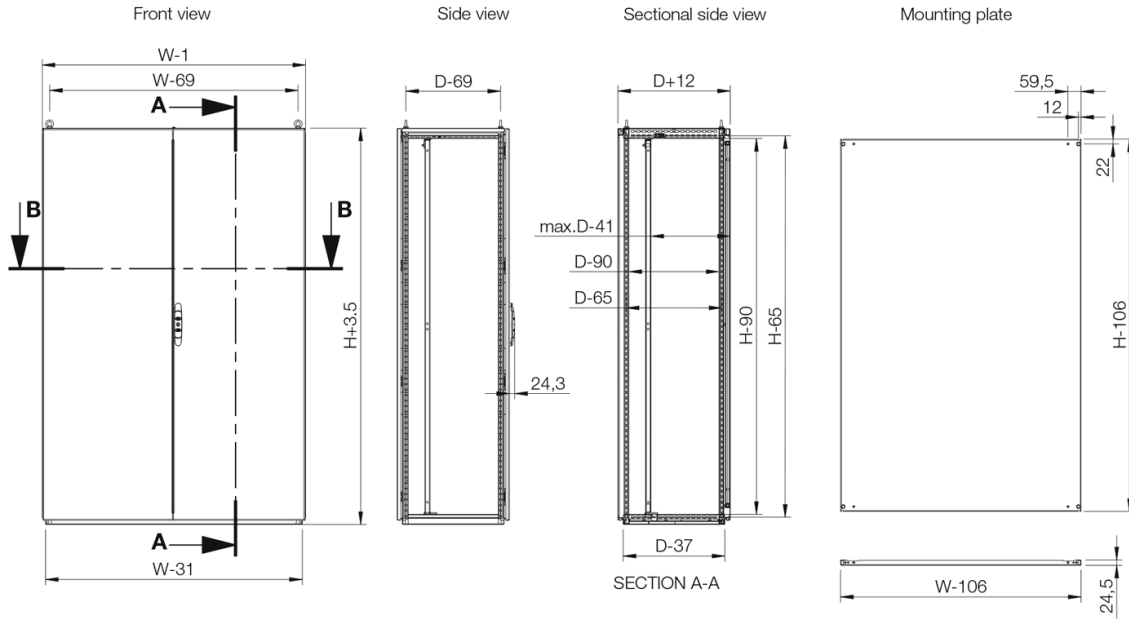
**Mise à la masse:** Tous les panneaux sont mis à la terre par leurs fixations et sont équipés d'un goujon de masse.

**Finition:** Peinture poudre RAL7035 finition structurée.

**Protection:** Conforme IP 55 | TYPE 12 | IK 10.

**Instructions de montage:** Livraison standard prête pour installation juxtaposée. Pour une installation autonome, prévoir des panneaux latéraux.

**Livraison:** Châssis avec portes, panneau arrière, panneau de toit, plaques de fond, platine de montage et cadre de porte montés. Pour les armoires H 2200 mm, la livraison comprend 2 profils CMB montés dans le sens de la profondeur. Les boulons de mise à la terre sont fournis. Livraison sur palette de même largeur que l'armoire pour mise en place avant le retrait de la palette. Le matériel d'emballage est recyclable.



## Avec platine de montage

H	L	P	h	l	p	Référence
1800	800	500	1694	694	459	MCD18085R5
1800	1000	400	1694	894	359	MCD18104R5
1800	1000	500	1694	894	459	MCD18105R5
1800	1200	400	1694	1094	359	MCD18124R5
1800	1200	500	1694	1094	459	MCD18125R5
1800	1200	600	1694	1094	559	MCD18126R5
1800	1600	400	1694	1494	359	MCD18164R5
2000	800	500	1894	694	459	MCD20085R5
2000	1000	400	1894	894	359	MCD20104R5
2000	1000	500	1894	894	459	MCD20105R5
2000	1000	600	1894	894	559	MCD20106R5
2000	1000	800	1894	894	759	MCD20108R5
2000	1200	400	1894	1094	359	MCD20124R5
2000	1200	500	1894	1094	459	MCD20125R5
2000	1200	600	1894	1094	559	MCD20126R5
2000	1200	800	1894	1094	759	MCD20128R5
2000	1600	400	1894	1494	359	MCD20164R5
2000	1600	500	1894	1494	459	MCD20165R5
2000	1600	600	1894	1494	559	MCD20166R5
2200	1000	600	2094	894	559	MCD22106R5
2200	1200	600	2094	1094	559	MCD22126R5

## Sans plaque de fixation

H	L	P	Référence
1800	800	500	MCD18085PER5
1800	1000	400	MCD18104PER5
1800	1000	500	MCD18105PER5
1800	1200	400	MCD18124PER5
1800	1200	500	MCD18125PER5
1800	1200	600	MCD18126PER5
1800	1600	400	MCD18164PER5
2000	800	500	MCD20085PER5
2000	1000	400	MCD20104PER5
2000	1000	500	MCD20105PER5
2000	1000	600	MCD20106PER5
2000	1000	800	MCD20108PER5
2000	1200	400	MCD20124PER5
2000	1200	500	MCD20125PER5
2000	1200	600	MCD20126PER5
2000	1200	800	MCD20128PER5
2000	1600	400	MCD20164PER5
2000	1600	500	MCD20165PER5
2000	1600	600	MCD20166PER5
2200	1000	600	MCD22106PER5
2200	1200	600	MCD22126PER5

# MCD

Cellule juxtaposable en tôle peinte, double porte

"Armoires au sol