

# MAS-I

Coffret mural en tôle peinte, simple porte | Armoires murales

nVent

HOFFMAN

CONNECT AND PROTECT



IP 66 | TYPE 4, 12 | IK 10



La gamme d'armoires murales simple porte en acier doux, MAS, avec un indice de protection IP 66, est disponible en stock dans de nombreuses tailles différentes. Cette gamme d'armoires est bien adaptée pour de nombreuses applications différentes. Le risque de défaillance des composants, et ainsi les temps d'arrêt inutiles, est éliminé car l'eau et la poussière ne peuvent pas pénétrer dans l'armoire.

**Matériau:** Corps: Acier doux 1

**Corps:** Plié et soudure continue. Quatre perforations de 8.5 mm pour fixation murale sur bossages de 20.4 mm de diamètre × 2 mm pour la circulation de l'air à l'arrière de l'armoire.

**Porte:** Montage en surface, ouverture 130°. Charnières invisibles amovibles avec axe imperdable. Les charnières peuvent être montées pour une ouverture à droite ou à gauche. Goujons soudés M6 intérieurs pour monter les profils de porte MMDP, voir livraison. L'étanchéité est assurée par un joint polyuréthane injecté d'un seul tenant.

**Fermeture:** Serrure personnalisée préhensible et ouverture facile de la porte. Insert deux points 3 mm et mouvement à 90°. Les armoires de plus de 1000 mm de haut sont équipées d'une serrure à crémone trois points. Autres inserts disponibles en tant qu'accessoires.

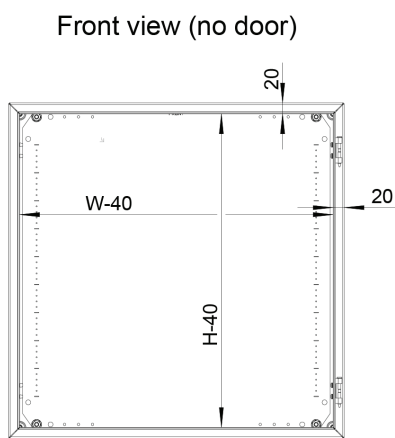
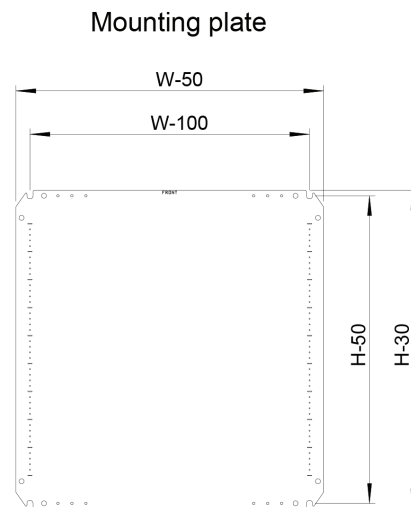
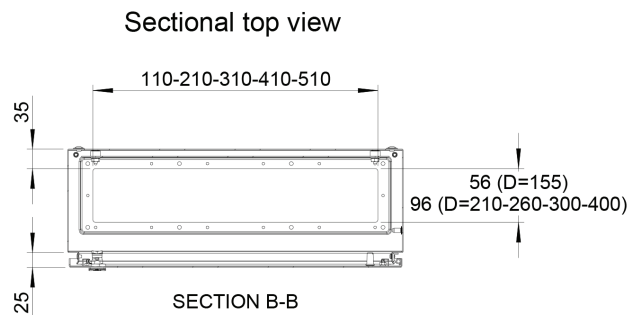
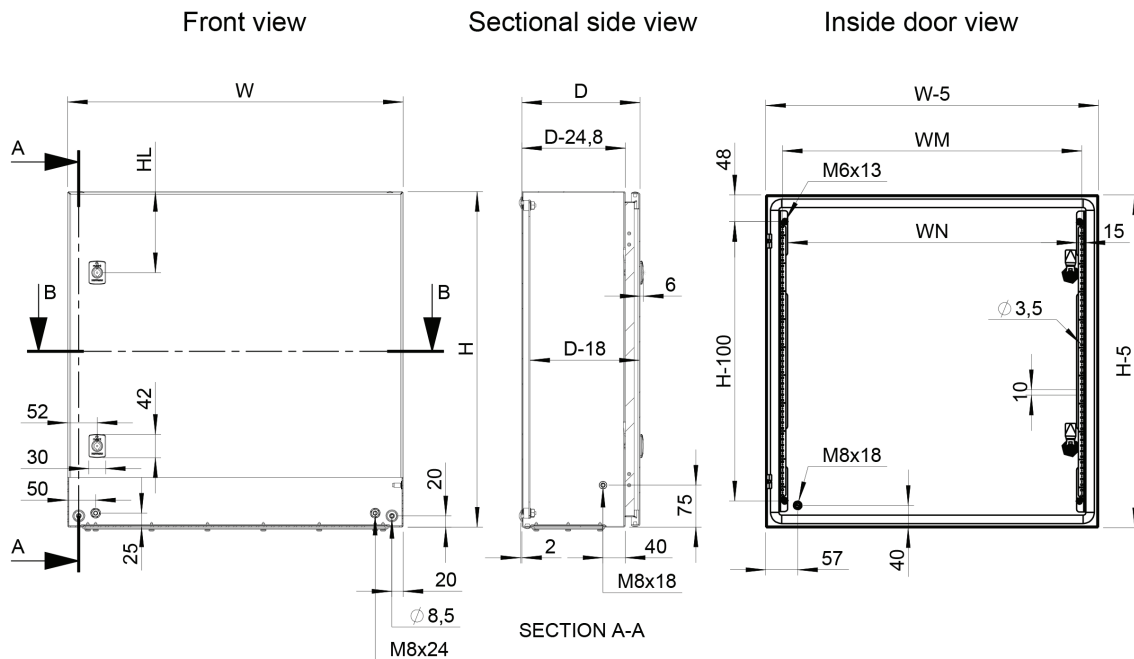
**Platine de montage:** La platine de montage porte des repères verticaux tous les 10 mm pour un positionnement aisé des équipements à l'horizontale. Le haut et le bas sont perforés pour fixer facilement les câbles. Fixée sur des goujons soudés M8 en fond d'armoire. Tous les cotés des platines des armoires de 800 mm minimum sont renforcés par des bords pliés. L'accessoire AMG permet de régler la profondeur de la platine de montage.

**Plaque passe-câbles:** Il est placé tout au fond de l'armoire pour simplifier le câblage sur la platine de montage.

**Protection:** Conforme IP 66 | TYPE 4, 12 | IK 10. Pour un usage en extérieur, nous vous recommandons d'installer un capot antipluie ARF. Vous devrez également prendre en compte le degré de résistance anticorrosion.

**Finition:** Peinture poudre structurée RAL 7035.

**Livraison:** Armoire avec porte et platine de montage (non incluses pour les références se terminant par PER5). Pour une hauteur de 600 mm et plus, deux profils de montage de porte MMDP sont proposés. Un ou plusieurs passe-câbles avec joint(s), clé plastique deux points 3 mm et accessoires de montage. Clé métallique pour une hauteur de 1 000 mm et plus. Possibilités de mise à la terre.



Locks	H	HL
1	H < 600	H/2
2	600 ≤ H < 800	145
	800 ≤ H < 1000	150
1*	H ≥ 1000	H/2

	WM	WN
600 ≤ H ≤ 800	W-65	W-83
H > 800	W-110	W-128

Avec platine de montage

H	L	P	h	l	p	Taille	Taper	Ouvertures	Nb de serrures	Référence
300	200	120	270	150	102					MAS0302012R5
300	250	155	270	200	137	110 × 56	0S	1	1	MAS0302515R5
300	300	155	270	250	137	210 × 56	1S	1	1	MAS0303015R5
300	300	210	270	250	192	210 × 96	1	1	1	MAS0303021R5
400	300	155	370	250	137	210 × 56	1S	1	1	MAS0403015R5
400	300	210	370	250	192	210 × 96	1	1	1	MAS0403021R5
400	400	210	370	350	192	310 × 96	2	1	1	MAS0404021R5
400	600	210	370	550	192	510 × 96	4	1	1	MAS0406021R5
500	400	210	470	350	192	310 × 96	2	1	1	MAS0504021R5
500	500	210	470	450	192	410 × 96	3	1	1	MAS0505021R5
500	500	300	470	450	282	410 × 96	3	1	1	MAS0505030R5
600	400	155	570	350	137	310 × 56	2S	1	2	MAS0604015R5
600	400	210	570	350	192	310 × 96	2	1	2	MAS0604021R5
600	400	300	570	350	282	310 × 96	2	1	2	MAS0604030R5
600	500	155	570	450	137	410 × 56	3S	1	2	MAS0605015R5
600	500	210	570	450	192	410 × 96	3	1	2	MAS0605021R5
600	600	300	570	550	282	510 × 96	4	1	2	MAS0606030R5
600	800	300	570	750	282	310 × 96	2	2	2	MAS0608030R5
700	500	210	670	450	192	410 × 96	3	1	2	MAS0705021R5
700	500	260	670	450	242	410 × 96	3	1	2	MAS0705026R5
800	600	260	770	550	242	510 × 96	4	1	2	MAS0806026R5
800	600	300	770	550	282	510 × 96	4	1	2	MAS0806030R5
800	800	210	770	750	192	310 × 96	2	2	2	MAS0808021R5
800	800	300	770	750	282	310 × 96	2	2	2	MAS0808030R5
1000	600	260	970	550	242	510 × 96	4	1	1*	MAS1006026R5
1000	800	260	970	750	242	310 × 96	2	2	1*	MAS1008026R5
1000	800	300	970	750	282	310 × 96	2	2	1*	MAS1008030R5
1200	600	300	1170	550	282	510 × 96	4	1	1*	MAS1206030R5
1200	800	300	1170	750	282	310 × 96	2	2	1*	MAS1208030R5

\* Les armoires de plus de 1000 mm de haut sont équipées d'une serrure à crémonne trois points.

# MAS-I

Coffret mural en tôle peinte, simple porte | Armoires murales

"Armoire murale