

# ELR W3- 24DC/500AC- 9I

Référence: 2297057

<http://catalog.phoenixcontact.net/phoenix/treeViewClick.do?UID=2297057>

Contacteur d'inversion à semi-conducteurs triphasé « 4 en 1 » avec entrée 24 V DC, intensité de sortie 9 A, fonction d'arrêt d'urgence et commutation de surcharge réglable.



Notez que les données indiquées ici sont issues du catalogue en ligne. Vous trouverez l'intégralité des informations et des données dans la documentation pour l'utilisateur sous <http://www.download.phoenixcontact.fr> Les conditions générales d'utilisation pour les téléchargements sur Internet sont applicables.

## Caractéristiques commerciales

EAN	
sales group	G421
Unité d'emballage	1 Pcs.
Tarif douanier	85371099
Poids brut par pièce	KG
Poids net par pièce	KG
Donnée de page de catalogue	Page 19 (CAT-7-2013)

## Données techniques

### Cotes

Largeur	22,5 mm
Hauteur	99 mm
Profondeur	114,5 mm

### Conditions d'environnement

Température ambiante (fonctionnement)	-25 °C ... 70 °C
Température ambiante (stockage/transport)	-40 °C ... 80 °C
Indice de protection	IP20

### Données d'entrée

Dénomination entrée	Alimentation des modules
Tension d'alimentation de commande assignée $U_s$	24 V DC
Plage de tension par rapport à $U_s$	0,8 ... 1,25
Courant d'alimentation de commande assigné $I_s$	40 mA
Tension de commande assignée $U_c$	24 V DC
Plage de tension par rapport à $U_c$	0,8 ... 1,25
Courant de commande assigné $I_c$	5 mA
Seuil de commutation tension signal « 0 »	9,6 V
Seuil de commutation tension signal « 1 »	19,2 V
Circuit de protection	Protection contre inversions de polarité Diode de polarisation parallèle Protection antisurtension
Temps d'enclenchement typique	< 35 ms
Temps de coupure typique	< 40 ms
Témoin de présence de la tension de service	LED verte
Affichage d'état	LED jaune
Affichage des défauts	LED rouge
Dénomination entrée	Entrée de commande droite/gauche

### Données de sortie

Dénomination sortie	Sortie AC
Tension de sortie nominale	500 V AC
Plage de tension nominale de sortie	42 V AC ... 550 V AC
Courant de charge	max. 9 A (voir courbe de derating)
Courant de service assigné pour AC-51	9 A
Courant de service assigné pour AC-53a	6,5 A
Courant de fuite	0 mA
Tension résiduelle	< 0,5 V
Courant de choc	100 A (t = 10 ms)
Dénomination de la protection	Protection antisurtension
Dénomination sortie	Sortie de report d'information
Remarque	Signal en retour 01 : Contact inverseur libre de potentiel
Tension de sortie nominale	max. 253 V AC 0 % ... 100 % (300 V DC)
Tension résiduelle	< 0,5 V

### Caractéristiques de sortie contact de signalisation

Mesure sur	Transformateur d'intensité pour courants des conducteurs sur L1 et L3
Plage de courant	1 A ... 45 A

### Caractéristiques de raccordement

Mode de raccordement	Raccordement vissé
Section de conducteur rigide min.	0,14 mm <sup>2</sup>
Section de conducteur rigide max.	2,5 mm <sup>2</sup>
Section de conducteur souple min.	0,14 mm <sup>2</sup>
Section de conducteur souple max.	2,5 mm <sup>2</sup>
Section du conducteur AWG/kcmil min.	26
Section du conducteur AWG/kcmil max.	14

### Généralités

Tension d'essai entrée/sortie	4 kV <sub>eff</sub>
Emplacement pour le montage	Verticalement (profilé horizontal)
Conseils pour le montage	juxtaposable à intervalles de 20 mm
Mode de fonctionnement	100 % ED
Dénomination	Normes / Spécifications
Normes/Prescriptions	DIN EN 50178
	EN 60947
Dénomination	Exigences de centrale électrique
Normes/Prescriptions	DWR 1300 / ZXX01/DD/7080.8d
Dénomination	Distances dans l'air et lignes de fuite entre les circuits
Normes/Prescriptions	DIN EN 50178
Tension de choc assignée / isolation	6 kV / séparation sûre
Tension d'isolement assignée	500 V
Degré de pollution	2
Catégorie de surtension	III
Catégorie selon EN 954-1	3

### Approbations



Homologations

cULus Listed, BV, GL, LR, IECCEB CB Scheme

Homologations EX : ATEX

Homologations demandées : cUL / UL

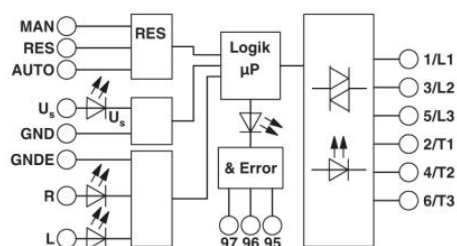
## Accessoires

Article	Désignation	Description
<b>Pontage</b>		
2900746	BRIDGE- 2	Pontage à boucles à 3 phases <b>pour 2 modules</b> de la gamme CONTACTRON avec largeur de boîtier de 22,5 mm.
2901542	BRIDGE- 2-1M	Pontage à boucles à 3 phases pour 2 modules de la gamme CONTACTRON avec câble de raccordement de 1 m de long sans embout, largeur de boîtier de 22,5 mm.
2901543	BRIDGE- 2-3M	Pontage à boucle triphasé pour 2 modules de la gamme CONTACTRON avec boîtier de 22,5 mm de large, câble de raccordement de 3 m de long et embouts fournis
2900747	BRIDGE- 3	Pontage à boucles à 3 phases <b>pour 3 modules</b> de la gamme CONTACTRON avec largeur de boîtier de 22,5 mm.
2901655	BRIDGE- 3-1M	Pontage à boucles à 3 phases pour 3 modules de la gamme CONTACTRON avec câble de raccordement de 1 m de long sans embout, largeur de boîtier de 22,5 mm.
2901656	BRIDGE- 3-3M	Pontage à boucle triphasé pour 3 modules de la gamme CONTACTRON avec boîtier de 22,5 mm de large, câble de raccordement de 3 m de long et embouts fournis
2900748	BRIDGE- 4	Pontage à boucles à 3 phases <b>pour 4 modules</b> de la gamme CONTACTRON avec largeur de boîtier de 22,5 mm.
2901658	BRIDGE- 4-1M	Pontage à boucles à 3 phases pour 4 modules de la gamme CONTACTRON avec câble de raccordement de 1 m de long sans embout, largeur de boîtier de 22,5 mm.
2901659	BRIDGE- 4-3M	Pontage à boucle triphasé pour 4 modules de la gamme CONTACTRON avec boîtier de 22,5 mm de large, câble de raccordement de 3 m de long et embouts fournis
2900749	BRIDGE- 5	Pontage à boucles à 3 phases <b>pour 5 modules</b> de la gamme CONTACTRON avec largeur de boîtier de 22,5 mm.
2901544	BRIDGE- 5-1M	Pontage à boucles à 3 phases pour 5 modules de la gamme CONTACTRON avec câble de raccordement de 1 m de long sans embout, largeur de boîtier de 22,5 mm.
2901545	BRIDGE- 5-3M	Pontage à boucle triphasé pour 5 modules de la gamme CONTACTRON avec boîtier de 22,5 mm de large, câble de raccordement de 3 m de long et embouts fournis
2900750	BRIDGE- 6	Pontage à boucles à 3 phases <b>pour 6 modules</b> de la gamme CONTACTRON avec largeur de boîtier de 22,5 mm.

2901649	BRIDGE- 6-1M	Pontage à boucles à 3 phases pour 6 modules de la gamme CONTACTRON avec câble de raccordement de 1 m de long sans embout, largeur de boîtier de 22,5 mm.
2901697	BRIDGE- 6-3M	Pontage à boucle triphasé pour 6 modules de la gamme CONTACTRON avec boîtier de 22,5 mm de large, câble de raccordement de 3 m de long et embouts fournis
2900751	BRIDGE- 7	Pontage à boucles à 3 phases <b>pour 7 modules</b> de la gamme CONTACTRON avec largeur de boîtier de 22,5 mm.
2901698	BRIDGE- 7-3M	Pontage à boucle triphasé pour 7 modules de la gamme CONTACTRON avec boîtier de 22,5 mm de large, câble de raccordement de 3 m de long et embouts fournis
2900752	BRIDGE- 8	Pontage à boucles à 3 phases <b>pour 8 modules</b> de la gamme CONTACTRON avec largeur de boîtier de 22,5 mm.
2901700	BRIDGE- 8-3M	Pontage à boucle triphasé pour 8 modules de la gamme CONTACTRON avec boîtier de 22,5 mm de large, câble de raccordement de 3 m de long et embouts fournis
2900753	BRIDGE- 9	Pontage à boucles à 3 phases <b>pour 9 modules</b> de la gamme CONTACTRON avec largeur de boîtier de 22,5 mm.
2901701	BRIDGE- 9-3M	Pontage à boucle triphasé pour 9 modules de la gamme CONTACTRON avec boîtier de 22,5 mm de large, câble de raccordement de 3 m de long et embouts fournis
2900754	BRIDGE-10	Pontage à boucles à 3 phases <b>pour 10 modules</b> de la gamme CONTACTRON avec largeur de boîtier de 22,5 mm.
2901702	BRIDGE-10-3M	Pontage à boucle triphasé pour 10 modules de la gamme CONTACTRON avec boîtier de 22,5 mm de large, câble de raccordement de 3 m de long et embouts fournis

## Schémas

### Schéma de connexion



Diagramme

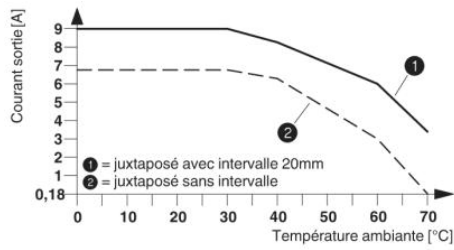
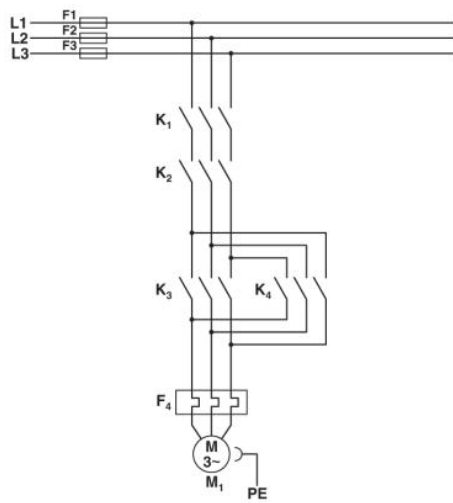
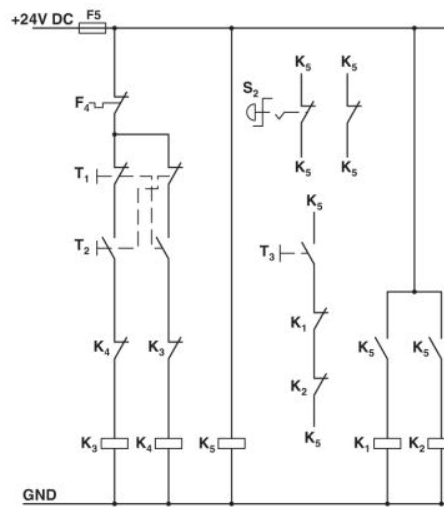


Schéma électrique



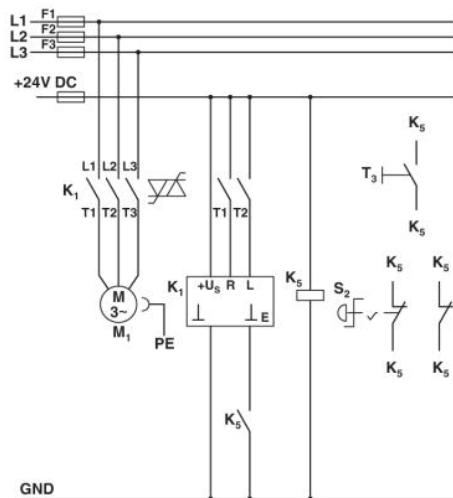
**Structure conventionnelle**

Contacteur d'inversion du circuit principal selon catégorie 3  
 K1 + K2 = Contacteur d'ARRÊT D'URGENCE  
 K3 = Contacteur gauche  
 K4 = Contacteur droit  
 F4 = Relais de protection moteur



**Structure conventionnelle**

Contacteur-inverseur du circuit de commande selon catégorie 3  
 K1 + K2 = Contacteur ARRÊT URG.  
 K3 = Contacteur gauche  
 K4 = Contacteur droit  
 K5 = PSR SCP-24DC.../Relais sécurité  
 T1 = droite, T2 = gauche, T3 = remise à zéro  
 S2 = ARRÊT URG.  
 F4 = Relais de protection moteur



### Structure avec CONTACTRON

Circuit principal et de commande du démarreur moteur hybride avec fonction d'inversion « 4 en 1 » selon catégorie 3

K1 = Démarreur moteur hybride avec fonction d'inversion « 4 en 1 »

K5 = PSR SCP-24DC.../Relais sécurité

T1 = droite, T2 = gauche, T3 = remise à zéro

S2 = ARRÊT URG.

**Adresse**

PHOENIX CONTACT nv/sa  
Minervastraat 10-12  
B-1930 Zaventem-Keiberg II, Belgium  
Tél : +32/(0)2/723 98 11  
Télécopie : +32/(0)2/725 36 14  
<http://www.phoenixcontact.be>



© 2013 Phoenix Contact  
Sous réserve de modifications techniques