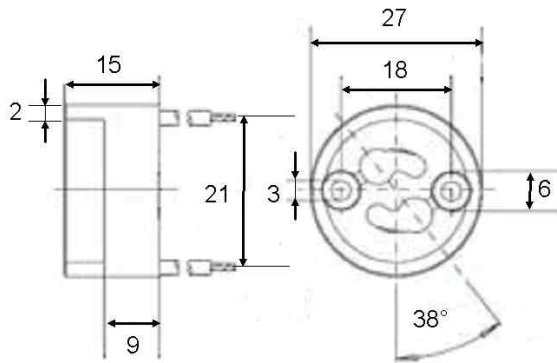


Elimex

60.293



Bulk



160 x 100 x 30 mm



90 g – Bag of 5

EAN Barcode 54118572937

FR Socket GU10

Caractéristiques :

Matière : céramique
 Fils : 2 x 0.75mm²
 Isolation des fils : tresse + silicone
 Sortie de fils : vers l'arrière
 Longueur des fils : 20cm
 Tension maximum : 250V~
 Courant maximum : 10A
 Température maximum : 250°C
 Base isolante : Mica
 Fixation : 2 percements - diam 3mm
 Agrée VDE
 Ne convient pas pour ampoules GZ10

NL GU10 lamphouder

Eigenschappen :

Materiaal : keramiek
 Geleiders : 2 x 0.75mm²
 Isolation des fils : vezelvlechtwerk + silicone
 Geleidersuitgang : naar achterzijde
 Geleiderslengte : 20cm
 Maximum spanning : 250V~
 Maximum stroom : 10A
 Maximum temperatuur : 250°C
 Isolerende basisplaat : Mica
 Bevestiging : 2 openigen - diam 3mm
 VDE gekeurd
 Niet voorzien voor GZ10 lampen

GB GU10 socket

Features :

Material : ceramic
 Wires : 2 x 0.75mm²
 Wires insulation : braided + silicone
 Wires output : backside
 Wires length : 20cm
 Maximum voltage : 250V~
 Maximum current : 10A
 Maximum temperature : 250°C
 Insulating base plate : Mica
 Mounting : 2 holes - diam 3mm
 VDE approved
 Does not fit for GZ10 lamps

Sous réserve de modifications sans avis préalable

Onder voorbehoud van wijzigingen zonder voorafgaand bericht

Features are subject to change without prior notice

60.293 - 20/03/12