

Contrôle d'accès AC

Montage en saillie



AC-10S
Clavier de contrôle d'accès
antivandale
montage en saillie

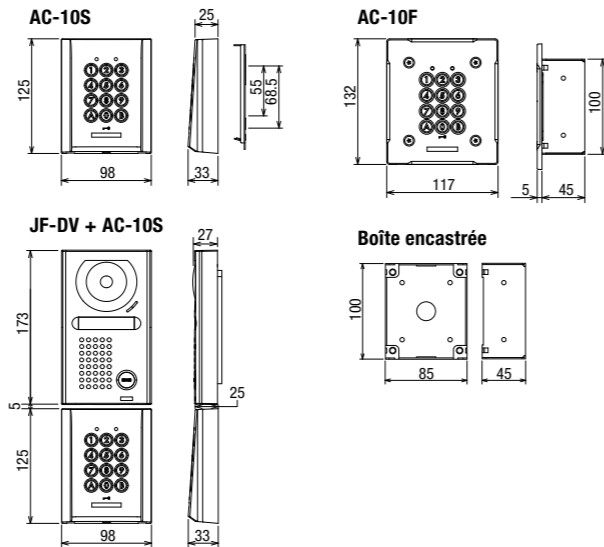
Montage encastré



AC-10F
Clavier de contrôle d'accès
antivandale
montage encastré

- Maximum 100 codes d'utilisateur (relais #1: 60, relais #2: 40)
- Code d'utilisateur à 4, 5 ou 6 chiffres
- 2 relais (chaque relais est doté de N/O et N/C)
- Fonction de blocage du clavier
- Fonction anti-intrusion
- Entrée libre via 1 touche endéans un délai spécifié (minuterie externe nécessaire)

Dimensions de l'appareil



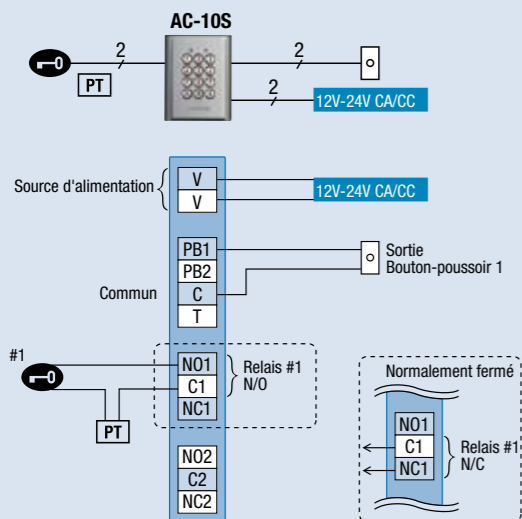
Spécifications (AC-10S, AC-10F)

Source d'alimentation	12 - 24V CA ou 12 - 24V CC
Consommation	CA: Max. 100mA, CC: Max. 70mA
Relais	Sortie: 2 Capacité des contacts: 24V CA/CC, 3A (charge résistive), 1A (charge inductive) Contact sec: Normalement ouvert ou normalement fermé Durée de fonctionnement: Entre 1 et 99 secondes
Code d'accès	Nombre: 100 maximum (#1: 60, #2: 40) Longueur du code: 4, 5 ou 6 chiffres (0 - 9, A, B)
Câblage	Deux conducteurs
Longueur de câblage	Appareil - Bloc d'alimentation Bloc d'alimentation: 12-18V CA/CC diamètre dia0,65-dia1,0mm: 100m Bloc d'alimentation: 18-24V CA/CC diamètre dia0,65-dia1,0mm: 300m Clavier > connexions optionnelles (boutons-poussoirs, minuterie, ...) diamètre dia0,65-dia1,0mm: 300m
Clavier > gâche	La longueur de câblage dépend de la consommation du dispositif qui doit être connecté.
Environnement	IP54 (étanche aux jets d'eau & à la poussière)

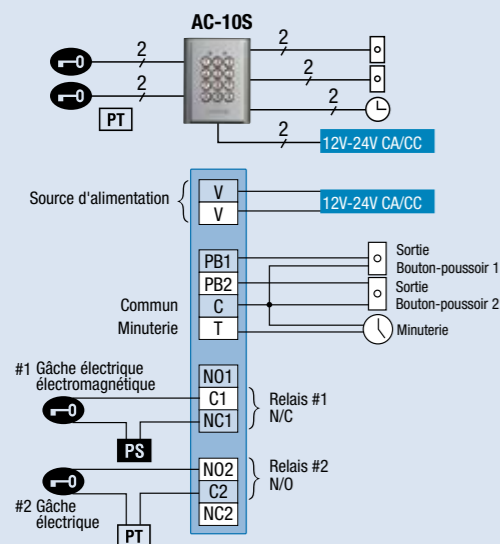
Câblage

PT : Transformateur CA
PS : Bloc d'alimentation

1. Relais #1 (Normalement ouvert)



2. Relais #1 (normalement fermé) & Relais #2 (normalement ouvert)



Série AC

La nouvelle série de claviers à codes d'Aiphone: multifonctionnels, esthétiques & solides.



Maison unifamiliale



Immeubles de bureaux



Appartements

Distribué par:

CCI sa
Louiza Marialei 8, b. 5 - 2018 Antwerpen
T. 03.232.78.64 - F. 03.231.98.24
info@ccinv.be - www.aiphone.be



Médaille Deming



Certifié ISO 9001
JQA-0291
AIPHONE CO., LTD.



Certifié ISO 14001
JQA-EM0453
Usine de Toyota
Site de Taibo
AIPHONE CO., LTD.

AIPHONE®
Providing Peace of Mind
<http://www.aiphone.com/>

AC(E)0108A

Tous droits réservés. Toutes les informations contenues dans ce catalogue sont correctes au moment de l'impression. La conception et les spécifications peuvent être modifiées sans préavis en vue d'amélioration.

Imprimé en Belgique
QA50040AYZ

Design élégant
Possibilités supplémentaires
Sécurité accrue

AC-10S

Clavier à code

Série AC

De quel type d'immeuble s'agit-il?

Le clavier à code de série AC empêche l'accès de personnes non autorisées à des immeubles sécurisés. Le design élégant s'intègre autant dans l'architecture moderne que traditionnelle et le dispositif peut être utilisé dans une multitude de situations, comme les entreprises, les immeubles à appartements ou les maisons unifamiliales. La série AC s'adapte à toutes les situations.



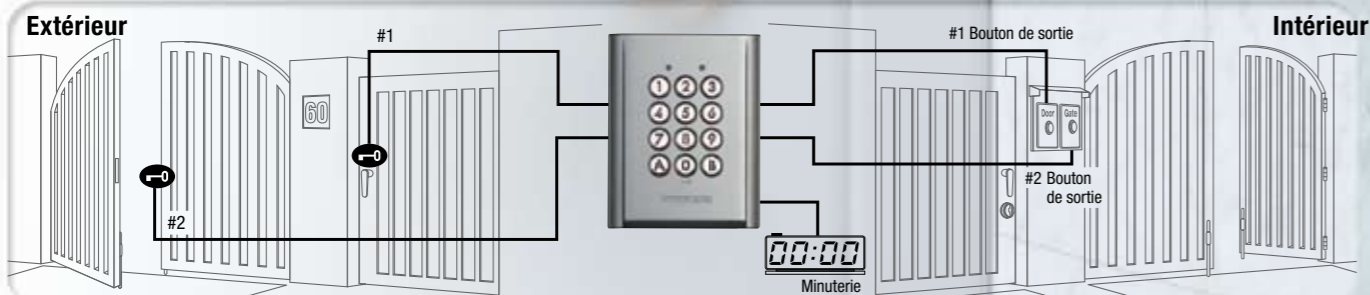
Pour plus de commodité, utilisez la série AC en combinaison avec un système de vidéophonie.

Le clavier à code AC donne accès à des personnes autorisées

Utilisez le clavier de contrôle d'accès de série AC pour un accès rapide aux personnes autorisées en combinaison avec un système de vidéophonie pour les visiteurs.

Design assorti

Le design du montage en saillie du AC-10S s'assortit avec le portier vidéo couleur JF-DV Aiphone.



Le design élégant rehausse l'apparence d'un immeuble.

Deux types de design sont disponibles.

Choisissez le montage en saillie du AC-10S ou le montage encastré du AC-10F en fonction de l'environnement d'installation.



AC-10S
Montage en saillie



AC-10F
Montage encastré

Panneau antivandale coulé sous pression en alliage de zinc

Aussi bien le modèle à montage en saillie que celui à montage encastré utilisent des panneaux antivandales coulés sous pression en alliage de zinc.



Design sur mesure

Le clavier numérique est disponible comme module séparé (sans panneau) pour être intégré dans d'autres constructions "sur mesure".



La sécurité est importante.

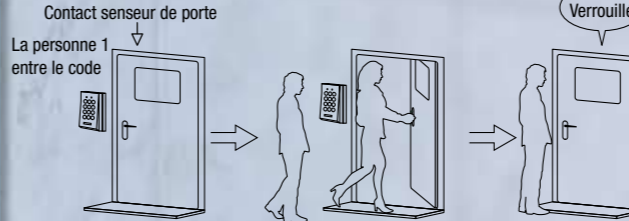
La fonction de blocage du clavier ne permet jamais un déverrouillage par des saisies de codes aléatoires.

Si des codes d'accès incorrects sont saisis (de 10 à 99 tentatives au choix), le clavier sera inutilisable pendant une période déterminée (10 à 99 secondes). Cela évite un déverrouillage par des saisies de codes aléatoires.



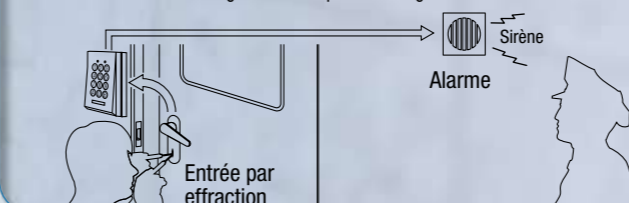
La fonction de verrouillage automatique (anti-intrusion) empêche tout visiteur indésirable d'entrer.

Une porte ou une grille est verrouillée 1 seconde après la fermeture, même si la durée d'activation du relais ne s'est pas encore écoulée; ceci empêche les intrus de pénétrer dans le bâtiment. Dès lors, le clavier à code convient également dans une zone animée avec beaucoup de passage.



Sortie d'alarme en cas d'ouverture forcée.

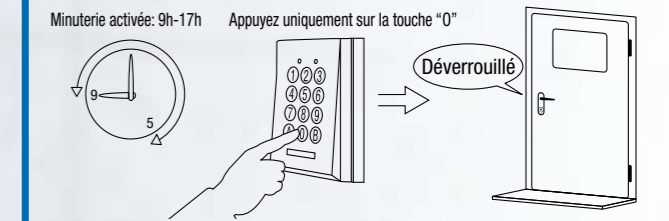
Lorsque la fonction de blocage du clavier est activée ou en cas d'entrée par effraction, le relais 2 peut être utilisé comme sortie d'alarme afin d'avertir les personnes dans le bâtiment de la situation d'urgence. Cela répond aux exigences de sécurité élevée.



Les possibilités de réglage flexibles répondent à vos besoins.

Une gâche électrique à bouton-poussoir unique est disponible.

Une porte ou une grille peut être ouverte en appuyant sur la touche "0" lorsqu'une minuterie est utilisée. (Une connexion de la minuterie externe est nécessaire.)



Deux sorties de relais peuvent être appliquées.

Deux sorties de relais indépendantes (N/O ou N/C) sont disponibles. Par exemple, utilisez le relais #1 pour une grille de parking et le relais #2 pour une entrée de bâtiment. Si vous programmez le même code d'accès pour les relais #1 et #2, les deux relais s'activent simultanément.

Le réglage de l'éclairage des touches peut être modifié.

Le clavier éclairé est facile à lire dans un environnement obscur. Vous pouvez laisser l'éclairage allumé tout le temps, ou vous pouvez le régler pour qu'il reste allumé pendant une durée spécifiée (entre 10 et 99 secondes) après qu'une touche a été actionnée.



Jusqu'à 100 codes avec 4 à 6 chiffres.

(Relais #1: 60 & relais #2: 40)

Convient aux complexes à bâtiments multiples ou aux PME.

Le son du vibreur peut être activé ou désactivé.

Choisissez les réglages en fonction de vos besoins.

Autres caractéristiques

Fourni avec des vis antivandalisme.

Deux indicateurs DEL (orange & vert) affichent l'état.

