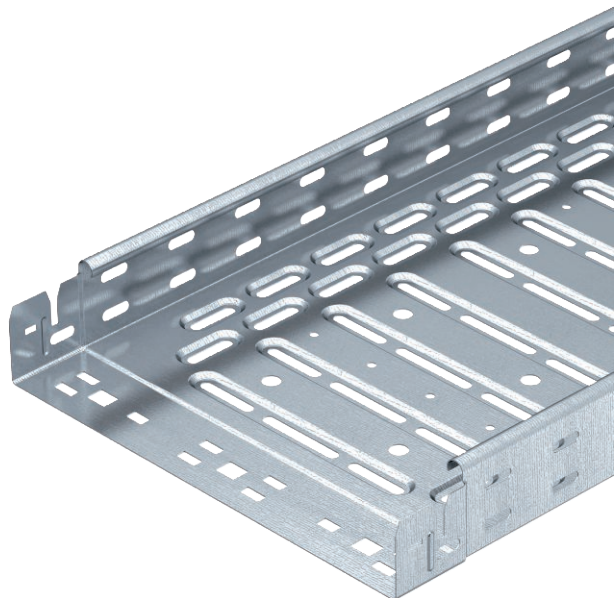


Fiche technique

Chemin de câbles RKS-Magic® 60

N° de réf. 6047654



Chemin de câbles avec système de fixation rapide intégré La longueur utile des chemins de câbles est de 3 000 mm.

Le chemin de câble dispose d'une perforation latérale continue de 7 x 20 mm pour l'installation d'éléments de montage et de raccordement supplémentaires.

La perforation pour la suspension de tige filetée directe a un diamètre de 11 mm.



St (acier)	acier
FS	galvanisé sendzimir

Texte supplémentaire du produit : conseil	La liaison équipotentielle constante est garantie sans élément supplémentaire.
Texte supplémentaire du produit 1	Atténuation magnétique du blindage sans couvercle 20 dB, avec couvercle 50 dB.
Texte produit normes	Le chemin de câbles est testé pour la sécurité de fonctionnement selon DIN 4102 partie 12 et pour le montage au-dessus de faux plafonds coupe-feu (pour des largeurs de chemin de câbles comprises entre 100 et 400 mm). La conception et les paramètres de l'installation correspondent aux certificats valides. . Vous trouverez de plus amples informations dans le catalogue des systèmes de protection incendie.

Données sources

N° de réf.	6047654
Type	RKSM 630 FS
Fabricant	OBO
Dimension	60x300x3050
Matériau	acier
Matériau abréviation	St (acier)
Surface	galvanisé sendzimir
Surface selon DIN	DIN EN 10346
Surface abréviation	FS
Unité de vente minimale	3,00 m
Poids	233,80 kg/100 m

Fiche technique

Chemin de câbles RKS-Magic® 60

N° de réf. 6047654

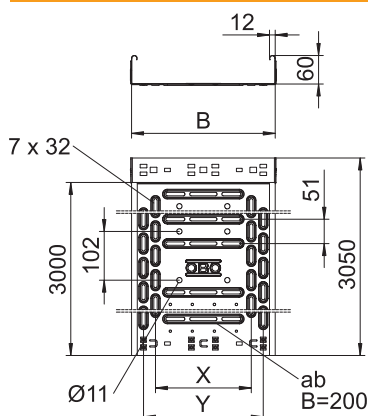


Caractéristiques techniques



Section utile	17.800,00 mm ²
Section utile	178,00 cm ²
Convient pour le maintien de fonction	<input checked="" type="checkbox"/>
Version du connecteur	raccord intégré
Poinçonnage de fond avec partie supérieure	<input type="checkbox"/>
Perforation de montage dans le fond	<input checked="" type="checkbox"/>
Schéma de perçage NATO	<input type="checkbox"/>
Acier inoxydable, décapé	<input type="checkbox"/>
Perforation latérale	<input checked="" type="checkbox"/>
Modèle longue portée	<input type="checkbox"/>

Dimensions



Longueur	3.050,00 mm
Largeur	300,00 mm
Hauteur	60,00 mm
Hauteur latérale	60,00 mm
Dimension B	300,00 mm
Dimension x	200,00 mm
Dimension y	250,00 mm
Dimension t	100,00 mm
Épaisseur de tôle	0,75 mm

charge adm. :

Classe de charge NEMA	8AA
Écart entre supports 1,0 m	1,20 kN/m
Écart entre supports 1,5 m	1,00 kN/m
Écart entre supports 2,0 m	0,55 kN/m
Écart entre supports 2,5 m	0,40 kN/m

charge adm. :

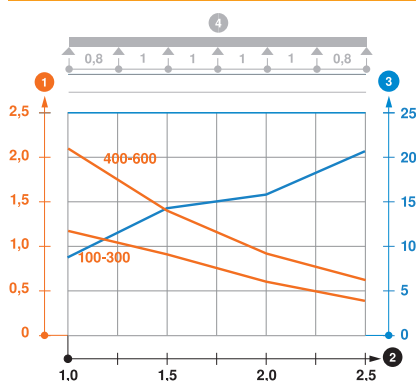


Diagramme de charge du chemin de câbles RKSM 60

- ① Charge de chemins de câbles/d'échelles à câbles en kN/m sans charge d'homme
- ② Portée en m
- ③ Déflexion de l'aile en mm avec kN/m autorisé
- ④ Schéma de charge pour le procédé de contrôle
- Courbe de charge avec largeur du chemin de câbles/de l'échelle à câbles en mm
- Courbe de déflexion de l'aile en fonction de l'écartement