

Interrupteur de position Boîtier métallique, 40 mm selon EN 50041  
 Raccordement d'appareil 1 x (M20 x 1,5) contacts à action brusque 1  
 NO / 1 NF Servomoteur à fraction de tour réglable à droite/à gauche,  
 levier métallique de 27 mm de long et galet plastique, 19 mm



Nom de marque produit	SIRIUS
Désignation du produit	Interrupteur de position mécanique
Désignation type de produit	3SE5
Numéro d'article du fabricant	<ul style="list-style-type: none"> <li>• de l'interrupteur de base fourni <a href="#">3SE5112-0CA00</a></li> <li>• de la tête de commande fournie pour interrupteur de position <a href="#">3SE5000-0AH00</a></li> <li>• du levier de commande fourni <a href="#">3SE5000-0AA01</a></li> <li>• des contacts fournis <a href="#">3SE5000-0CA00</a></li> <li>• du boîtier vide fourni avec couvercle <a href="#">3SE5112-0AA00</a></li> </ul>
Compatibilité d'utilisation Interrupteur de sécurité	Oui

### Caractéristiques techniques générales

Fonction produit	
<ul style="list-style-type: none"> <li>• Manœuvre positive d'ouverture</li> </ul>	Oui
Degré de pollution	classe 3
Tension de tenue aux chocs Valeur assignée	6 kV
Indice de protection IP	IP66/IP67
Tenue aux chocs	
<ul style="list-style-type: none"> <li>• selon CEI 60068-2-27</li> </ul>	30g / 11 ms

<b>Durée de vie mécanique (cycles de manœuvre)</b>	
• typique	15 000 000
<b>Durée de vie électrique (Cycles de manœuvre)</b>	
• pour AC-15 pour 230 V typique	100 000
<b>Durée de vie électrique (Cycles de manœuvre) avec contacteur 3RH11, 3RT1016, 3RT1017, 3RT1024, 3RT1025, 3RT1026 typique</b>	10 000 000
<b>Cycles de manœuvres électriques en une heure avec contacteur 3RH11, 3RT1016, 3RT1017, 3RT1024, 3RT1025, 3RT1026</b>	6 000
<b>Courant thermique</b>	10 A
<b>Matériau du boîtier de la tête de commande</b>	plastique
<b>Désignation du matériel selon CEI 81346-2:2009</b>	B
<b>Désignation du matériel selon EN 61346-2</b>	B
<b>Courant permanent du disjoncteur caractéristique C</b>	1 A; pour courant de court-circuit < 400 A
<b>Courant permanent de la cartouche DIAZED à action rapide</b>	10 A; pour courant de court-circuit < 400 A
<b>Courant permanent de la cartouche-fusible DIAZED gG</b>	6 A
<b>Principe actif</b>	mécanique
<b>Précision de répétabilité</b>	0,05 mm
<b>Force d'actionnement minimale dans le sens de commande</b>	0,25 N·m
<b>Longueur du capteur</b>	127,5 mm
<b>Largeur du capteur</b>	40 mm
<b>Type du contact</b>	mécanique
<b>Fréquence de service Valeur assignée</b>	50 ... 60 Hz
<b>Nombre de contacts NF pour contacts auxiliaires</b>	1
<b>Nombre de contacts NO pour contacts auxiliaires</b>	1
<b>Courant d'emploi</b>	
• pour AC-15 pour 24 V Valeur assignée	6 A
• pour AC-15 pour 125 V Valeur assignée	6 A
• pour AC-15 pour 240 V Valeur assignée	6 A
• pour AC-15 pour 400 V Valeur assignée	4 A
<b>Courant d'emploi pour DC-13</b>	
• pour 24 V Valeur assignée	3 A
• pour 125 V Valeur assignée	0,55 A
• pour 250 V Valeur assignée	0,27 A
• pour 400 V Valeur assignée	0,12 A

#### Boîtier

<b>Type du boîtier</b>	carré, étroit
<b>Matériau du boîtier</b>	métal
<b>Revêtement du boîtier</b>	vernissage cathodique par immersion

Type du boîtier selon la norme	Oui
--------------------------------	-----

### Tête de commande

Exécution de l'organe de commande	Levier à galet pivotant, levier métal, longueur 27 mm, piste 9 mm, galet plastique 19 mm
Désignation normalisée de la tête de commutateur	EN 50041, forme A
Forme de la tête de commande	galet
Type de la fonction de commutation	contact positif d'ouverture NF
Principe de commutation	contacts à action brusque
Nombre de contacts de sécurité	1

### Raccordements/ Bornes

Type de sections de câble raccordables	
<ul style="list-style-type: none"> <li>• âme massive</li> <li>• âme souple avec embouts</li> <li>• pour câbles AWG âme massive</li> <li>• pour câbles AWG multibrin</li> </ul>	<ul style="list-style-type: none"> <li>1x (0,5 ... 1,5 mm<sup>2</sup>), 2x (0,5 ... 0,75 mm<sup>2</sup>)</li> <li>1x (0,5 ... 1,5 mm<sup>2</sup>), 2x (0,5 ... 0,75 mm<sup>2</sup>)</li> <li>1x (20 ... 16), 2x (20 ... 18)</li> <li>1x (20 ... 16), 2x (20 ... 18)</li> </ul>
Exécution de l'entrée de câbles	1x (M20 x 1,5)

### Communication/ Protocole

Type de l'interface	Sans
---------------------	------

### Conditions ambiantes

Température ambiante	
<ul style="list-style-type: none"> <li>• en service</li> <li>• à l'entreposage</li> </ul>	<ul style="list-style-type: none"> <li>-25 ... +85 °C</li> <li>-40 ... +90 °C</li> </ul>
Catégorie de protection contre l'explosion pour poussières	Sans

### Montage/ fixation/ dimensions

Position de montage	au choix
Mode de fixation	fixation par vis

### Certificats/ homologations

General Product Approval	Functional Safety/Safety of Machinery	Declaration of Conformity
--------------------------	---------------------------------------	---------------------------



CCC



CSA



UL



[Type Examination Certificate](#)



EG-Konf.

Declaration of Conformity	Test Certificates	other
---------------------------	-------------------	-------

[Miscellaneous](#)

[Type Test Certificates/Test Report](#)

[Confirmation](#)

## Autres informations

**Information- and Downloadcenter (Catalogues, Brochures,...)**

[www.siemens.com/ic10](http://www.siemens.com/ic10)

**Industry Mall (système de commande en ligne)**

<https://mall.industry.siemens.com/mall/fr/fr/Catalog/product?mlfb=3SE5112-0CH01>

**Générateur CAx en ligne**

<http://support.automation.siemens.com/WW/CAXorder/default.aspx?lang=en&mlfb=3SE5112-0CH01>

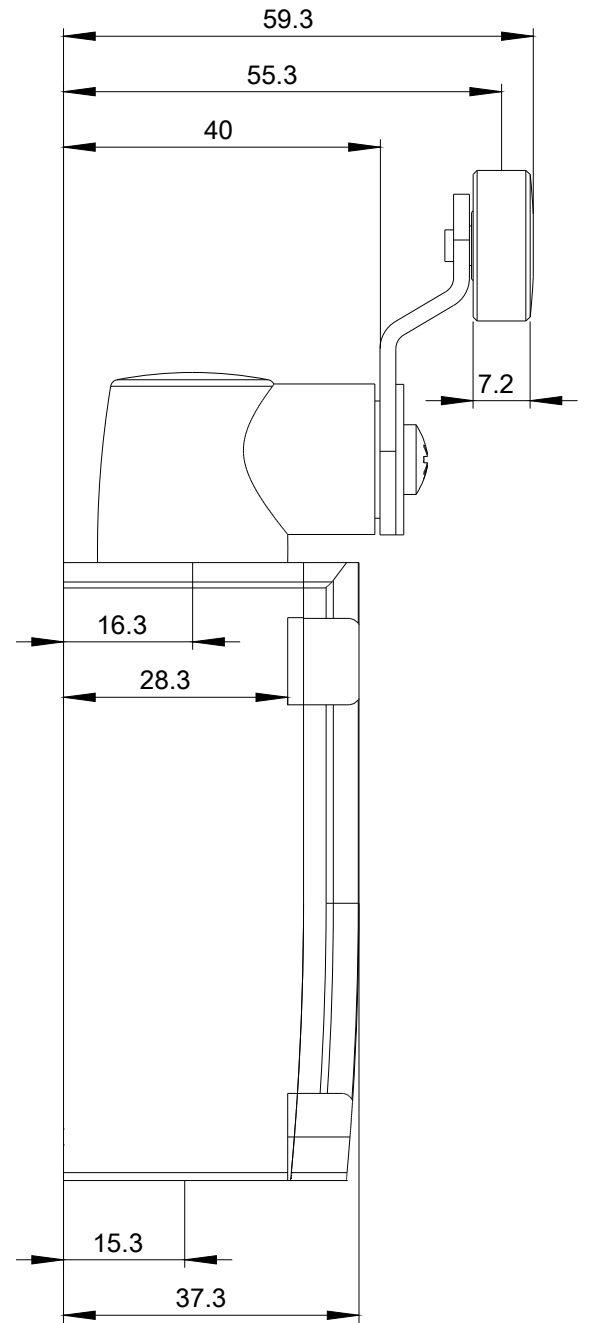
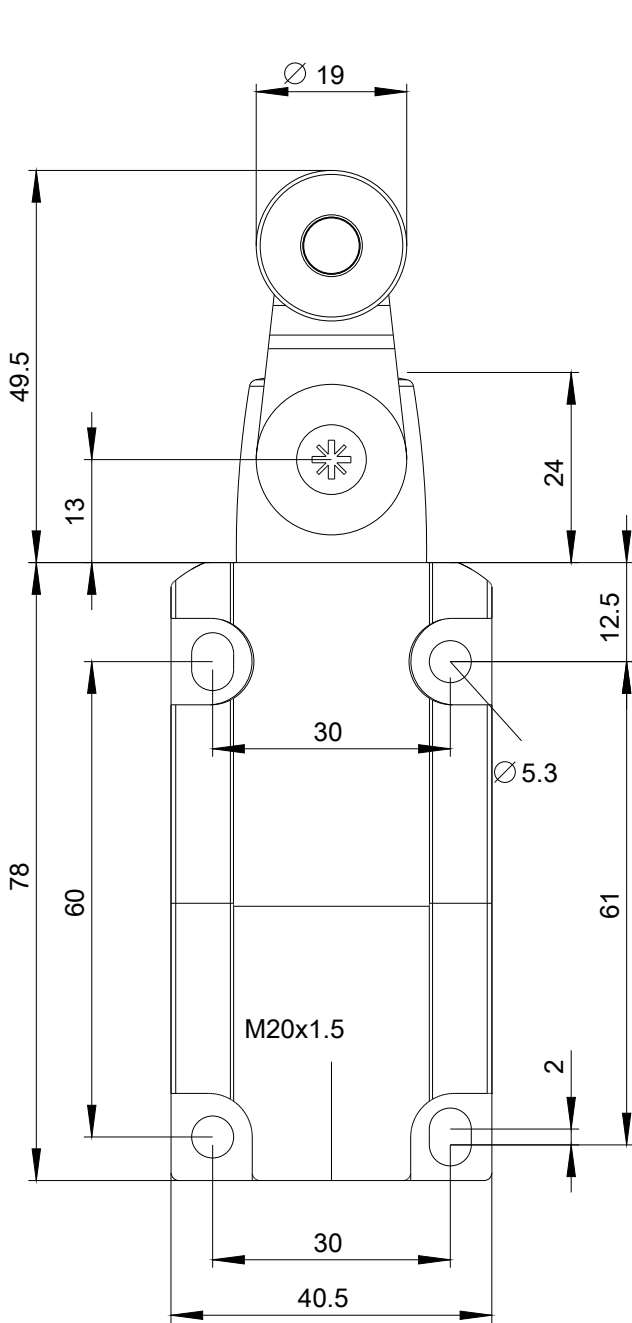
**Service&Support (manuels, certificats, caractéristiques, questions fréquentes FAQ, etc.)**

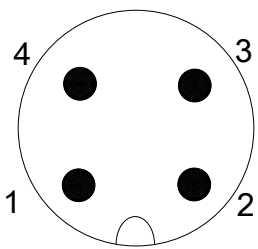
<https://support.industry.siemens.com/cs/ww/fr/ps/3SE5112-0CH01>

**Banque de données images (photos des produits, schémas cotés 2D, modèles 3D, schémas des connexions, macros**

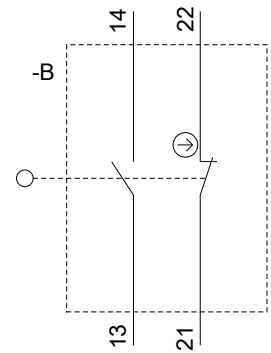
**EPLAN, ...)**

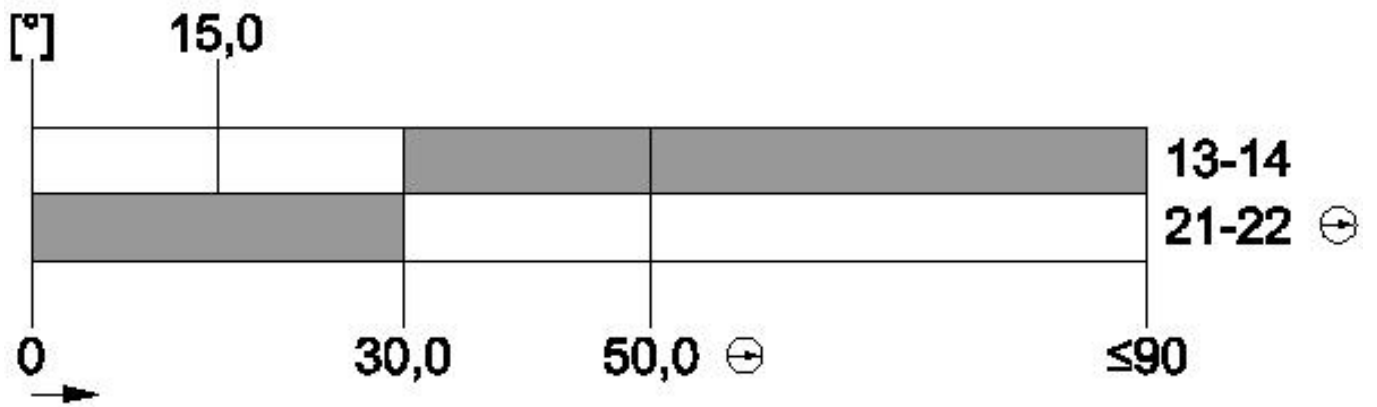
[http://www.automation.siemens.com/bilddb/cax\\_de.aspx?mlfb=3SE5112-0CH01&lang=en](http://www.automation.siemens.com/bilddb/cax_de.aspx?mlfb=3SE5112-0CH01&lang=en)





1	BN = Brown	→	21
2	WH = White	→	22
3	BU = Blue	→	13
4	BK = Black	→	14





dernière modification :

16-12-2019