



Contact de porte pour armoires Altis
 - 6 A - 250 V - 1 contact NF - 1
 contact NO - permet dès l'ouverture
 la coupure de la climatisation et
 l'éclairage

Réf. 047628

<https://ecatalog.be/fr/produit/047628>

Caractéristiques

Description de facturation: Contact de porte pour Altis
Serie: Altis
Fabricant: Legrand
Groupe produit: 85

Code marchandise: 85369010
EAN-code: 3245060476281
Poids net: 0,203 Kg

Emballage mini: 1
Assortiment Clé: Non

modèle: contact à poussoir, contact à ouverture
type de commande: bouton-poussoir
nombre d'éléments de commande: 1
type de raccordement: borne à vis
nombre de pôles: 1 pôle
type de fixation: fixation avec vis

Avec bord de couvercle: Non
voyant: sans
impression/marquage: divers symboles
tension nominale: 240 V
courant nominal: 3 A

matériau: plastique
qualité du matériau: thermoplastique
sans halogène: Non
traitement de surface: non traité
transparent: Non
couleur de l'élément de commande: blanc
numéro RAL (équivalent) élément de commande: 9011
couleur du boîtier: noir
numéro RAL (équivalent) boîtier: 9011

Documentation



Catalogue
 Legrand 2020-2021 - p.368



Notice Produit
 041936-01.pdf



Certificat
 RoHS

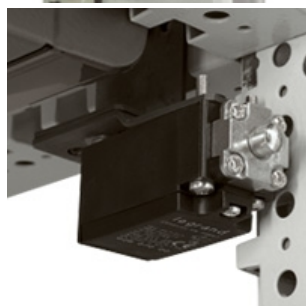
Liens



<http://www.legrand.be/fr/xlpro/info>
<http://www.legrand.be/fr/xlpro/info>

Logiciel XL Pro³ Tableaux

Images



Contact de porte pour Altis