

Fiche technique - BPS 33-2326

Capteurs de sécurité / BNS 33 / Actionneur



- distance de commutation supérieure S_{ao} 8 mm

(Des différences minimales peuvent se présenter entre les couleurs imprimées et les couleurs réelles!)

Exemple de commande

Désignation de type du produit	BPS 33-2326
Référence d'article	1148482
Code EAN	4030661147222

Caractéristiques globales

Nom de produit	Magnet
Matières	
- Matériau du boîtier	Plastique
Poids	30 g

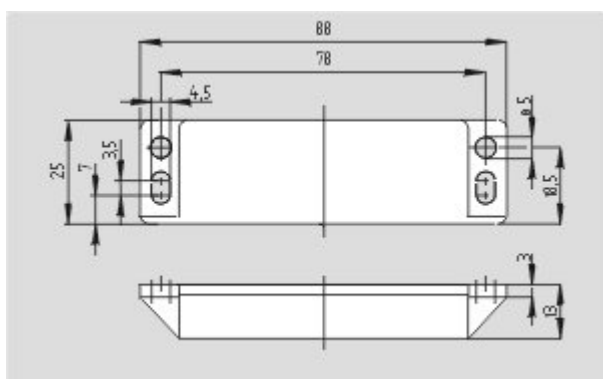
Dimensions

Dimensions des l'actionneurs	
- Largeur de l'actionneur	88 mm
- Hauteur de l'actionneur	25 mm
- Longueur de l'actionneur	13 mm

Inclu dans la livraison

vis indémontables	2 pièce
-------------------	---------

Images



Plan d'encombrement (divers)

K.A. Schmersal GmbH, Möddinghofe 30, D-42279 Wuppertal

Les données et les valeurs ont été soigneusement vérifiées. Sous réserve de modifications techniques et errata.

Generiert am 07.04.2010 - 15:35:21h Kasbase 1.3.5 DBI