



Télerupteurs

ES12DX-UC

ES12-200-8..230V UC

ES12-110-8..230V UC

Lampes à incandescence 2000W.

Pas de pertes en attente.

Appareil modulaire pour montage en ligne sur profil DIN-EN 60715 TH35.

1 module = largeur 18mm et profondeur 58mm.

Ou bien tension de commande universelle

8..230V UC sur l'entrée de commande +A1/-A2

ou bien 230V, avec un courant des lampes néon jusque 5mA à l'entrée de commande

⊕ (L) / -A2 (N).

L'application de deux potentiels différents en même temps aux entrées de commande n'est pas autorisée.

A la mise en usage le contact du relais peut être ouvert ou fermé et se synchronise au moment qu'on le commande pour la première fois.

ES12DX- : 1 contact de travail libre de potentiel 16A/250V AC.**Avec la technologie Duplex d'Eltako, la commutation en valeur de phase zéro des contacts sur 230V AC/50Hz, peut se faire et ainsi on améliore la longévité des contacts et des lampes. Pour cela on doit simplement raccorder le N (neutre) à la borne (N) et le L(phase) à la borne 1(L). Alors on a une perte en attente de 0,1 W.**

Si on utilise les contacts pour commander des appareils de commutation, qui ne commutent pas en valeur de phase zéro, on ne doit pas connecter la borne N, puisque le temps de fermeture du contact réalise le contraire.

La position des bornes ainsi que leur raccordement est identique à ceux du télerupteur électromécanique S12-100-.

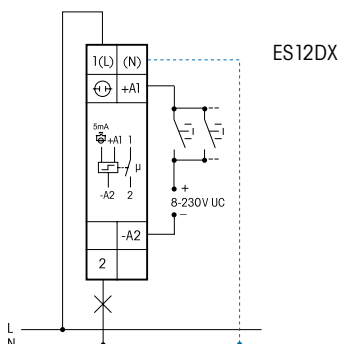
ES12-200- : 2 contacts de travail libre de potentiel 16A/250V AC.

Intensité maximale de 20A avec 230V en sommation sur les deux contacts.

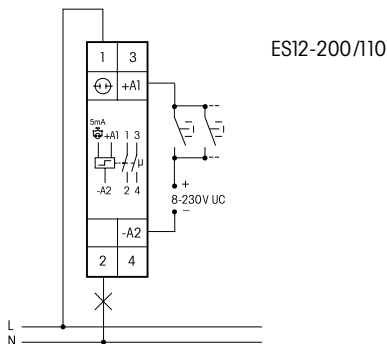
La position des bornes ainsi que leur raccordement est identique à ceux du télerupteur électromécanique S12-200-.

ES12-110- : 1 contact de travail libre de potentiel 16A/250V AC

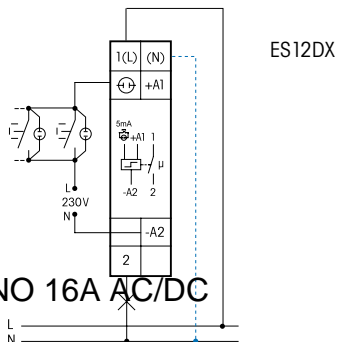
La position des bornes ainsi que leur raccordement est identique à ceux du télerupteur électromécanique S12-110-.

Si un de ces télerupteurs se trouve dans un circuit électrique, surveillé par un relais de découplage du réseau FR12-230V, il ne doit pas être pourvu d'une charge de base, à condition de régler la tension du FR12-230V à surveiller sur 'max'.**ES12DX** : la commande est réalisée seulement par A1-A2.**Exemple de raccordement****Ou bien** tension de commande universelle 8..230V UC

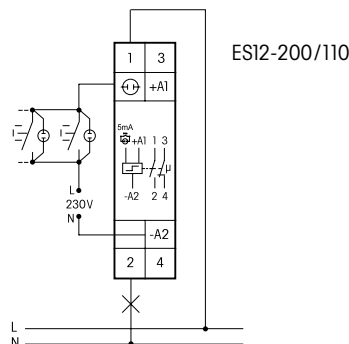
ES12DX



ES12-200/110

ou bien 230V, avec un courant des lampes néon jusque 5mA

ES12DX

ES12DX : La commutation en valeur de phase zéro est actif si on raccorde le N.

ES12-200/110

Caractéristiques techniques

Tension de commande 8..230V UC

Puissance nominale 16A/250V AC

Lampes à incandescence et lampes à halogène¹⁾ 230V 2000W

Lampes fluorescentes avec ballast couplées en tandem ou non compensées 1000VA

Lampes fluorescentes avec ballast compensation parallèle ou avec ballast électronique 500VA

Lampes fluorescentes compactes avec ballast électronique et lampes économiques

ES12DX 15 x 7W, 10 x 20W²⁾ES12-200/110 I in ≤ 70A/10ms³⁾

Pertes en attente (mode travail) non

- ¹⁾ Pour des lampes de maximum 150W.
- ²⁾ Autant que la commutation en valeur de phase zéro soit activée, si non comme le ES12-200/110.
- ³⁾ Dans le cas d'utilisation d'appareils d'allumage électroniques, il y a lieu de tenir compte d'une intensité d'enclenchement de 40 fois l'intensité nominale. En cas de charge continue de 1200W prier d'utiliser les relais de limitation de courant SBRI2.



Les bornes à cage des raccordements doivent être fermées, c'est-à-dire les vissees doivent être vissées afin de pouvoir tester le fonctionnement de l'appareil. A la livraison les bornes sont ouvertes.

Attention!**Afin d'éviter tout risque d'incendie ou d'électrocution, l'installation de ces appareils peut uniquement être effectué par un personnel qualifié.**