



# HF-Régulation TL5/TL-D/PL-L

## HF-R 418 TL-D EII 220-240V 50/60Hz

Ballast électronique haute fréquence pour la gradation, utilisant le protocole analogique (1-10 V) pour lampes TL-D

### Données du produit

Caractéristiques générales	
Code d'application	EII
Type de version	mk1
Type de lampe	TL-D
Nombre de lampes	4 pièce/unité
Nombre de produits sur disjoncteur(16 A courbe B) (nom.)	12
Réamorçage à chaud	oui
Caractéristiques électriques	
Tension d'entrée	220 à 240 V
Fréquence d'entrée	50 à 60 Hz
Fréquence de fonctionnement (max.)	97 kHz
Fréquence de fonctionnement (min.)	46 kHz
Procédé d'amorçage	Programmed Start
Facteur de crête (max.)	1,7
Facteur de puissance (nom) à 100% de charge	0,98
Délai d'allumage (max.)	0,2 s
Caractéristiques de la tension réseau (AC)	-8%~+6%
Sécurité de tension secteur (CA)	-10%~+10%
Courant de fuite (max.)	0,5 mA
largeur d'impulsion du courant d'appel	0,40 ms

Pertes de puissance (nom.)	13,4 W
Pic de courant d'appel (max.)	45 A

### Câblage

Type de connecteur bornes d'entrée	WAGO 251 universal connector [ Suitable for both automatic wiring (ALF and ADS) and manual wiring]
Type de connecteur bornes de sortie	WAGO 251 universal connector [ Suitable for both automatic wiring (ALF and ADS) and manual wiring]
Type de connecteur bornes d'entrée de commande	WAGO 251 universal connector [ Suitable for both automatic wiring (ALF and ADS) and manual wiring]
Longueur de dénudage de câble	8,0-9,0 mm
Double dispositif maître/esclave	- [ not specified]
Section borne d'entrée de commande	0,50-1,00 mm <sup>2</sup>
Section borne d'entrée	0,50-1,00 mm <sup>2</sup>
Section borne de sortie	0,50-1,00 mm <sup>2</sup>
Auto Insert (ALF/ADS) Wire Cross Section	0,5 mm <sup>2</sup>

### Caractéristiques systèmes

Puissance de ballast nominale	18 W
-------------------------------	------

## HF-Régulation TL5/TL-D/PL-L

Températures	
T-ambiante (max.)	50 °C
Température ambiante (min.)	-20 °C
Température de stockage (max.)	80 °C
Température de stockage (min.)	-25 °C
Température de fonctionnement stable de la lampe	Not Specified
T d'amorçage (max.)	50 °C
T-Temps d'allumage (min.)	0 °C

Gestion et gradation	
Interface de commande	1-10V
Puissance du niveau de régulation	1%-100%
Protection de l'entrée de commande	Yes (Basic insulation)

Matériaux et finitions	
Boîtier	L 359x39x22

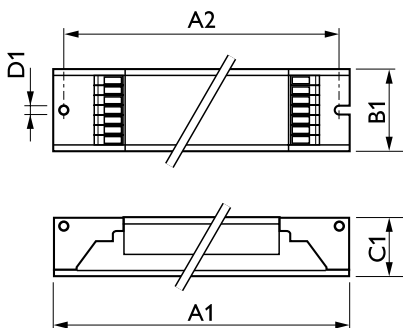
Fonctionnement de secours	
Tension batterie pour amorçage de la lampe	196 V
Tension de batterie pour l'utilisation de la lampe	154-276

Normes et recommandations	
Classe énergétique	A1 BAT
Classification IP	IP 20 [ Ingress Protection 20]
EMI 9 kHz ... 30 MHz	EN55015
EMI 30 MHz ... 1 000 MHz	EN55022 level B

Norme de sécurité	IEC 61347-2-3
Norme de performances	IEC 60929
Norme	ISO 9000:2000
Norme environnementale	ISO 14001
Norme d'émission des courants harmoniques	IEC 61000-3-2
Norme d'immunité CEM	IEC 61547
Norme de vibration	IEC68-2-6 F c
Indice IK	IEC 68-2-29 Eb
Norme d'humidité	EN 61347-2-3 clause 11
Marques d'homologation	Déclaration CE Certificat ENEC Vcertificat VDE-EMV
Marquage de température	Oui
Norme d'urgence	IEC 60598-2-22
Niveau de bruit et de ronflement	Inaudible

Données logistiques	
Code de produit complet	871150091366130
Désignation Produit	HF-R 418 TL-D EII 220-240V 50/60Hz
Code barre produit (EAN)	8711500913661
Code de commande	91366130
Local Code	HFR418TLDEII
Unité d'emballage	1
Conditionnement par carton	10
Code industriel (12NC)	913700614666
Poids net (pièce)	0,370 kg

### Schéma dimensionnel



HF-R 418 TL-D EII 220-240V 50-60Hz

Product	D1	C1	A1	A2	B1
HF-R 418 TL-D EII 220-240V 50/60Hz	4,2 mm	22 mm	359 mm	350 mm	39 mm

