

Socle prise de courant semi-encastré, avec TwinCONTACT - Référence 3385


- raccordement sans vis
- pour câblage passant
- droits
- Obturateurs Pour la fermeture des ouvertures non utilisées des 16A Socle de prise de courant semi-encastré Référence 41419

Indice de protection	IP 44
Ampère	16A
Pôles	5p
Volt	400V
Hertz	50-60 Hz
Position horaire	6h
Contacts	Standard
Technique de raccordement sans vis - TwinCONTACT	

Unité d'emballage 10 GR./pce.

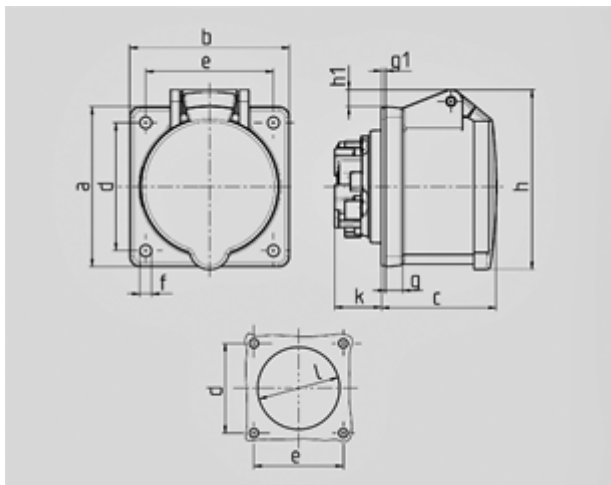


Schéma	Amp.	16			32		
		3	4	5	3	4	5
1 MB 464	Pôles						
Dim. en mm	a	75	75	75	75	75	75
	b	75	75	75	75	75	75
	c	53	53	54	64	64	64
	d	60	60	60	60	60	60
	e	60	60	60	60	60	60
	f	5,5	5,5	5,5	5,5	5,5	5,5
	g.	8	8	8	8	8	8
	g.1	2	2	2	2	2	2
	h	75	80	85	89	89	95
	h1		6	9	10	10	12
	k	22	22	22	28	28	38
	l	43	52	57	60	60	65
Raccordement de câbles		1,5	1,5	1,5	2,5	2,5	2,5
de / à mm²		—4	—4	—4	—6	—6	—6