

## AÉROTHERMES ELECTRIQUES MURAUX

### Série EC-N

Aérothermes muraux à montage fixe, pour chauffer des locaux commerciaux ou industriels.

#### Caractéristiques:

IP24

Fabriqués en tôle d'acier peinte.

Ventilateur hélicoïde très silencieux.

Un interrupteur situé à l'arrière, permet au thermostat (accessoire) d'agir soit sur l'ensemble résistances + ventilateur, soit sur les résistances seulement (le ventilateur alors tourne en continu).

Contacteur.

Protection thermique.

Bouton à réarmement manuel (RESET).



**Support mural**, fourni avec l'appareil, pour le fixer au mur.



**Orientable**, de manière verticale et horizontale, de façon à diriger la chaleur vers l'endroit choisi.

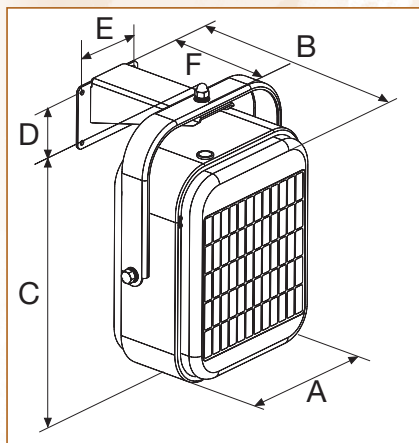


#### ■ Caractéristiques techniques

| Modèle | Tension 50 Hz (V) | Puissance totale (W) | Puissance chauffage (W) | Intensité maximum (A) | Vitesse (tr/mn.) | Débit maximum (m <sup>3</sup> /h) | Niveau pression sonore* dB(A) | Augmentation température (°C) | Protec. contre projections d'eau | Vitesse d'air au soufflage (m/s) | Poids (kg) |
|--------|-------------------|----------------------|-------------------------|-----------------------|------------------|-----------------------------------|-------------------------------|-------------------------------|----------------------------------|----------------------------------|------------|
| EC-3N  | 230V              | 3033                 | 1500/3000               | 13                    | 1300             | 350                               | 43                            | 26                            | IP24                             | 2                                | 9,7        |
| EC-5N  | 3N AC 400         | 5033                 | 2500/5000               | 7.2                   | 1300             | 450                               | 43                            | 33                            | IP24                             | 2,3                              | 9,7        |
| EC-9N  | 3N AC 400         | 9050                 | 4500/9000               | 13                    | 1300             | 800                               | 49                            | 33                            | IP24                             | 2,4                              | 15         |
| EC-12N | 3N AC 400         | 12040                | 6000/12000              | 17.3                  | 1370             | 1100                              | 50                            | 32                            | IP24                             | 3,3                              | 17         |
| EC-15N | 3N AC 400         | 15040                | 7500/15000              | 21.7                  | 1370             | 1100                              | 50                            | 40                            | IP24                             | 3,3                              | 17         |

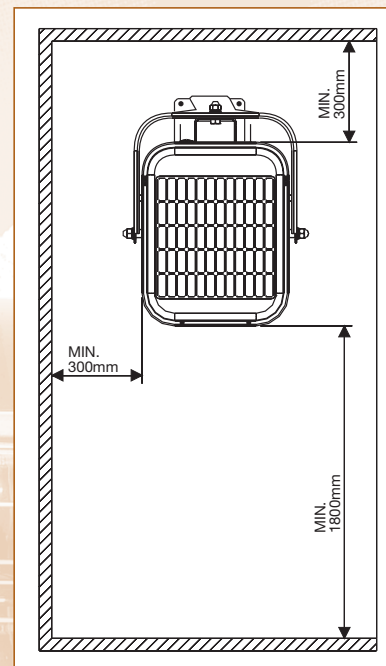
\* Pression sonore à 1,5 mètres, appareil placé sur le sol.

## ■ Dimensions (mm)



| Modèle | A   | B   | C   | D   | E   | F   |
|--------|-----|-----|-----|-----|-----|-----|
| EC-3N  | 370 | 300 | 450 | 85  | 120 | 220 |
| EC-5N  | 370 | 300 | 450 | 85  | 120 | 220 |
| EC-9N  | 450 | 375 | 565 | 112 | 152 | 294 |
| EC-12N | 450 | 460 | 565 | 112 | 152 | 294 |
| EC-15N | 450 | 460 | 565 | 112 | 152 | 294 |

## ■ Installation



(Distances minimum d'installation monté sur mur)

## ■ Accessoires: boîtiers de contrôle externes



CR-25

Dimensions LxAxH (mm):  
80x57x120



TR-1N

Dimensions LxAxH (mm):  
113x75x154



TR-2

Dimensions LxAxH (mm):  
113x75x154

### Accessoires

**CR-25:** Boîtier permettant de réguler la ventilation et le mode chauffage des appareils (ventilation seule; ventilation et chauffage à moyenne puissance; ventilation et chauffage à puissance maximum).

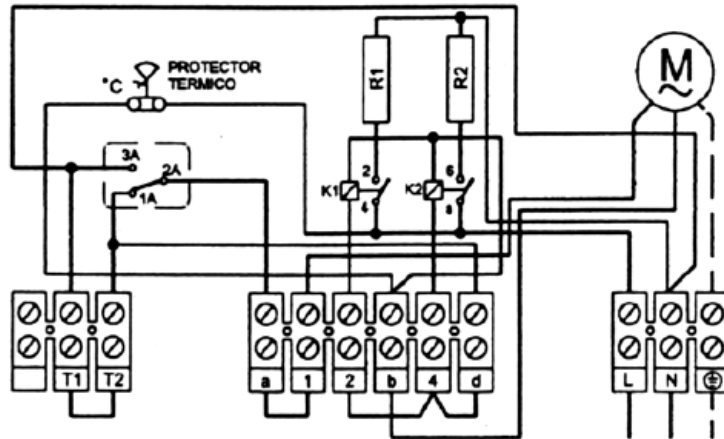
**TR-1N:** Thermostats pour les modèles EC-3N, EC-5N et EC-9N.

**TR-2:** Thermostat à 2 étages pour les modèles EC-12N et EC-15N. Ce thermostat fait varier, en fonction de la température ambiante, la puissance des résistances (0-moyenne-maximum)

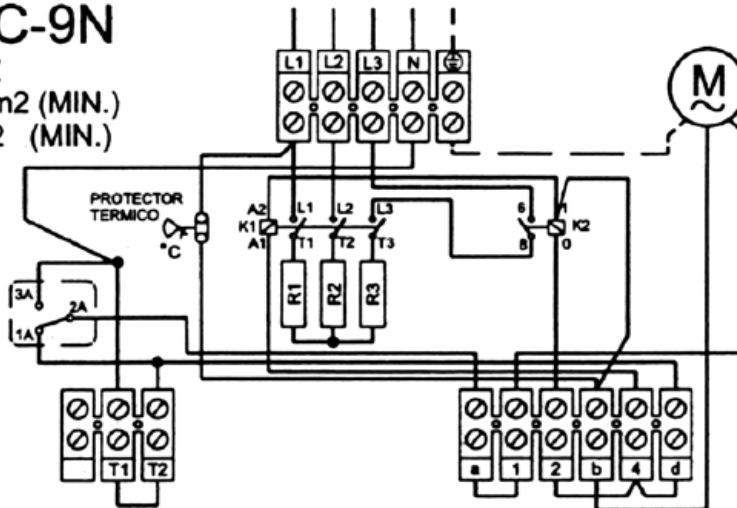
Chaque boîtier de contrôle externe peut commander jusqu'à 5 appareils de même modèle de puissance.

■ Schéma électrique EC-N

**EC-3N**  
 230V-50Hz AC  
 3x4mm<sup>2</sup> (MIN.)



**EC-5N / EC-9N**  
 3N-400V AC 50HZ  
 EC-5N .... 5x2.5mm<sup>2</sup> (MIN.)  
 EC-9N .... 5x4mm<sup>2</sup> (MIN.)



**EC-12N / EC-15N**  
 3N-400V AC 50HZ  
 5x6mm<sup>2</sup> (MIN.)

