

DéTECTEURS de mouvement extérieur - LC-Click-N

LC-Click-N 140



blanc mat, similaire

brun mat, similaire

noir mat, similaire

RAL9010 N°-Article 91001

RAL8014 N°-Article 91011

RAL9005 N°-Article 91021

Informations Produits

- Détecteur de mouvement avec zone de détection de 140° et zone anti-reptation de 180°
- Tête sphérique orientable
- La zone de détection peut être limitée par des obturateurs
- Commutation au passage par zéro
- Montage simple par socle enfichable
- Entrée de câble possible par le haut, par le bas et par l'arrière
- Possibilité de montage sur des boîtiers encastrés standard
- **Domaines d'application :**
espaces extérieurs (entrées / routes d'accès), places de parking, parkings souterrains

Données techniques

Tension:	110 - 240 V AC 50 / 60 Hz
Dimensions:	103 x 78 x 80 mm
Consommation typique:	env. 0,4 W
Zone de détection:	horizontal 140° (Montage mural)
Portée:	max. 12 m transversale max. 4 m frontale max. 2 m anti-reptation
Zone de détection pour une approche en biais:	170 m ² / 2,5 m Hauteur de fixation

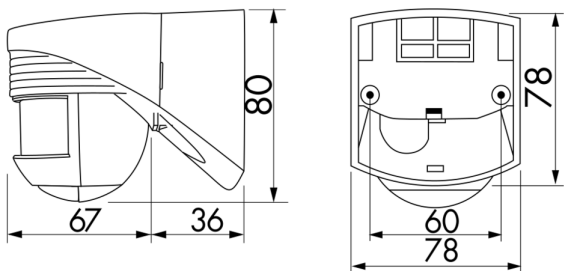
Hauteur de fixation min./max./recommandée:	2 m / 3 m / 2,5 m
Niveau de protection/classe:	IP54 / Classe II
Résistance aux chocs:	IK04
Température ambiante:	-25 °C à +50 °C
Boîtier:	Polycarbonate, résistant aux UV
Canal 1 (commande de l'éclairage)	
Capacité de commutation:	1000 W, cos φ = 1 500 VA, cos φ = 0,5 200 W LED
Type de contact:	1x μ-Contact, Contact type NO
Durée de temporisation:	4 s - 20 min
Seuil d'enclenchement:	2 - 500 Lux

Désignation

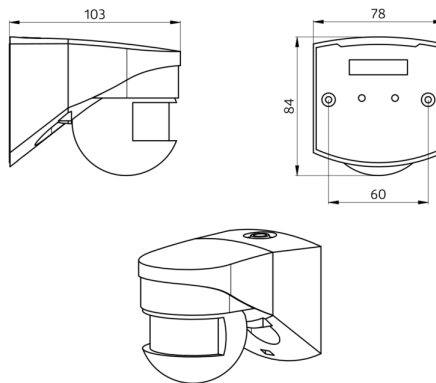
Désignation	Couleur	N°-Article	EAN-Code
LC-Click-N 140	blanc mat, similaire RAL9010	91001	4007529910014
LC-Click-N 140	brun mat, similaire RAL8014	91011	4007529910113
LC-Click-N 140	noir mat, similaire RAL9005	91021	4007529910212

Accessoire

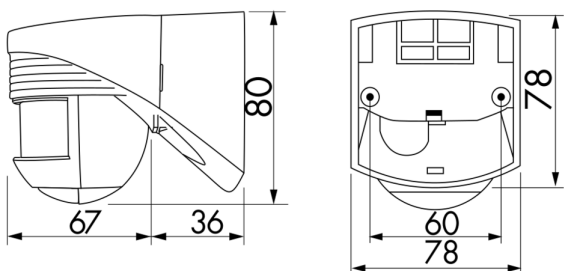
Désignation	Couleur	N°-Article	EAN-Code
Panier de protection BSK (Ø 164 x 143 mm)	blanc	92467	4007529924677
RC-Filtre Anti-Arc	blanc	10880	4007529108800
Mini-RC-Filtre Anti-Arc	noir	10882	4007529108824



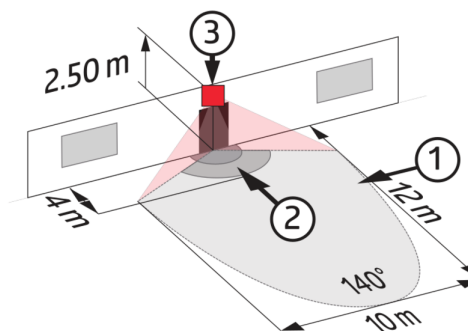
Dimensions 91021



Dimensions 91001



Dimensions 91011



Zone de détection

- 1: Approche du détecteur en biais
- 2: Approche du détecteur de face
- 3: Protection anti-reptation

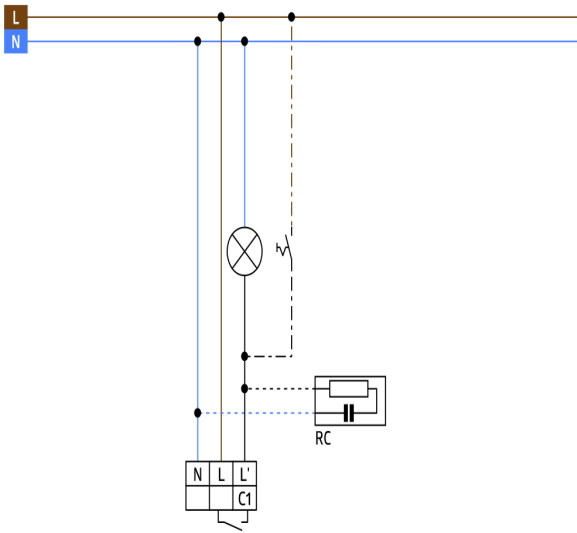


Schéma de raccordement