

## Détecteurs de mouvement extérieur - LC-Click-N

## LC-Click-N 200



blanc mat, similaire

brun mat, similaire

noir mat, similaire

RAL9010 N°-Article 91002

RAL8014 N°-Article 91012

RAL9005 N°-Article 91022

## Informations Produits

- Détecteur de mouvement avec zone de détection de 200° et zone anti-reptation de 180°
- Tête sphérique orientable
- La zone de détection peut être limitée par des obturateurs
- Commutation au passage par zéro
- Montage simple par socle enfichable
- Entrée de câble possible par le haut, par le bas et par l'arrière
- Possibilité de montage sur des boîtiers encastrés standard
- **Domaines d'application :**  
espaces extérieurs (entrées / routes d'accès), places de parking, parkings souterrains

## Données techniques

<b>Tension:</b>	110 - 240 V AC 50 / 60 Hz
<b>Dimensions:</b>	103 x 78 x 80 mm
<b>Consommation typique:</b>	env. 0,4 W
<b>Zone de détection:</b>	horizontal 200° (Montage mural)
<b>Portée:</b>	max. 12 m transversale max. 4 m frontale max. 2 m anti-reptation
<b>Zone de détection pour une approche en biais:</b>	250 m <sup>2</sup> / 2,5 m Hauteur de fixation

<b>Hauteur de fixation min./max./recommandée:</b>	2 m / 3 m / 2,5 m
<b>Niveau de protection/classe:</b>	IP54 / Classe II
<b>Résistance aux chocs:</b>	IK04
<b>Température ambiante:</b>	-25 °C à +50 °C
<b>Boîtier:</b>	Polycarbonate, résistant aux UV
<b>Canal 1 (commande de l'éclairage)</b>	
<b>Capacité de commutation:</b>	1000 W, cos $\varphi$ = 1 500 VA, cos $\varphi$ = 0,5 200 W LED
<b>Type de contact:</b>	1x $\mu$ -Contact, Contact type NO
<b>Durée de temporisation:</b>	4 s - 20 min
<b>Seuil d'enclenchement:</b>	2 - 500 Lux

---

## Désignation

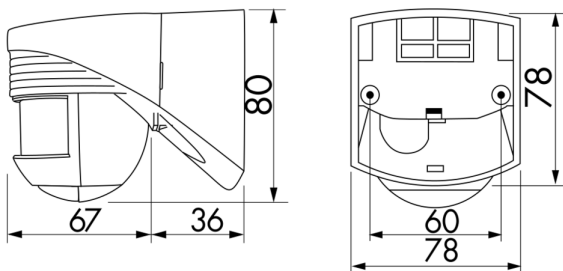
Désignation	Couleur	N°-Article	EAN-Code
LC-Click-N 200	blanc mat, similaire RAL9010	91002	4007529910021
LC-Click-N 200	brun mat, similaire RAL8014	91012	4007529910120
LC-Click-N 200	noir mat, similaire RAL9005	91022	4007529910229

---

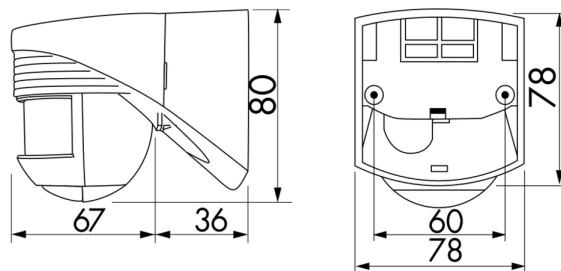
## Accessoire

Désignation	Couleur	N°-Article	EAN-Code
Panier de protection BSK ( $\emptyset$ 164 x 143 mm)	blanc	92467	4007529924677
RC-Filtre Anti-Arc	blanc	10880	4007529108800
Mini-RC-Filtre Anti-Arc	noir	10882	4007529108824

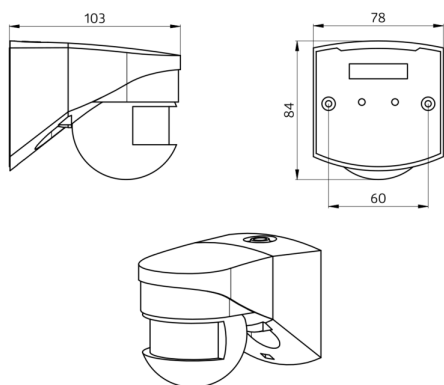
---



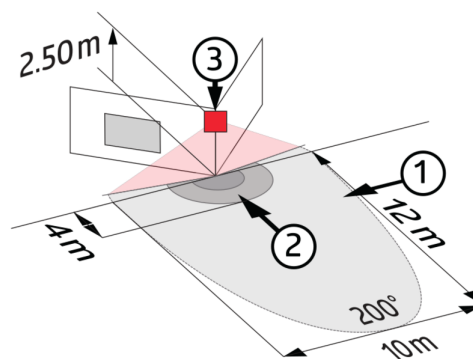
Dimensions 91012



Dimensions 91022



Dimensions 91002



Zone de détection

- 1: Approche du détecteur en biais
- 2: Approche du détecteur de face
- 3: Protection anti-reptation



Schéma de raccordement