

DéTECTEURS de présence plafonnier - 2 canaux

PD4-M-2C



blanc mat, similaire

blanc mat, similaire

blanc mat, similaire

RAL9010 N°-Article 92140

RAL9010 N°-Article 92148

RAL9010 N°-Article 92255

Informations Produits

- Détecteur de présence avec grande zone de détection
- Un canal pour la commutation de l'éclairage
- Un contact supplémentaire libre de potentiel pour CVC
- Version appareil maître
- Extension de la portée de détection possible avec des appareils esclaves
- Possibilité de commutation manuelle par bouton-poussoir
- D'autres fonctions sont programmables avec une télécommande optionnelle
- Impulsion d'alarme: déclenchée uniquement lorsque trois mouvements sont détectés dans les 9 secondes
- Réglages d'usine 10 min et 500 Lux (CVC 15 min)
- Commutation au passage par zéro
- **Domaines d'application :**
bureaux en espace ouvert, salles de conférence, classrooms/seminar Rooms, parkings souterrains, zones d'entrée, corridors / voies de circulation, salles de sports / entrepôts

Données techniques

Tension: 110 - 240 V AC 50 / 60 Hz**Dimensions:**
EN= Ø 104 x 70 mm
FP= Ø 97 x 103 mm
AP= Ø 101 x 76 mm**Consommation typique:** env. 0,5 W**Zone de détection:** horizontal 360° (Montage plafond)

Portée:	max. Ø 24 m transversale max. Ø 8 m frontale max. Ø 6,4 m Activité assise
Zone de détection pour une approche en biais:	450 m ² / 2,5 m Hauteur de fixation
Hauteur de fixation min./max./recommandée:	2 m / 10 m / 2,5 m
Niveau de protection/classe:	EN= IP20 / Classe II FP= IP20 / Classe II AP= IP54 / Classe II
Résistance aux chocs:	IK04
Température ambiante:	-25 °C à +50 °C
Boîtier:	Polycarbonate, résistant aux UV
Canal 1 (commande de l'éclairage)	
Capacité de commutation:	2300 W, cos φ = 1 1150 VA, cos φ = 0,5 300 W LED courant d'appel max. I _p (20 ms) = 165 A courant d'appel max. I _p (200 μs) = 800 A
Type de contact:	1x μ-Contact, Contact type NO avec contact tungstène en amont
Durée de temporisation:	15 s - 30 min, Impulsion
Seuil d'enclenchement:	10 - 2000 Lux
Canal 2 (Commande d'auxiliaires contact libre de potentiel)	
Capacité de commutation:	3 A (230 V), cos φ = 1
Type de contact:	1x sec Contact type NO
Durée de temporisation:	5 min - 120 min, Impulsion d'alarme, Impulsion Mesurage de la lumière mixte

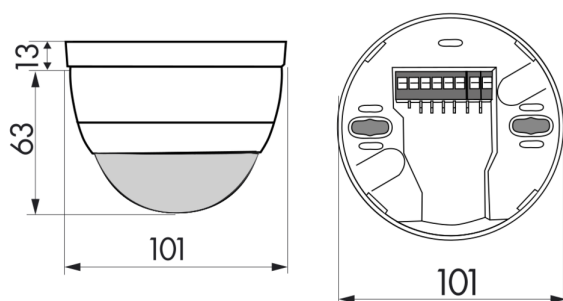
Désignation

Désignation	Couleur	N°-Article	EAN-Code
PD4-M-2C-AP	blanc mat, similaire RAL9010	92140	4007529921409
PD4-M-2C-FP	blanc mat, similaire RAL9010	92148	4007529921485
PD4-M-2C-EN	blanc mat, similaire RAL9010	92255	4007529922550

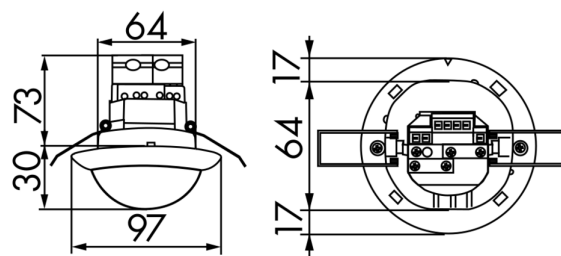
Accessoire

Désignation	Couleur	N°-Article	EAN-Code
Adapter BLE-IR	noir	93067	4007529930678
IR-PD-2C	-	92475	4007529924752

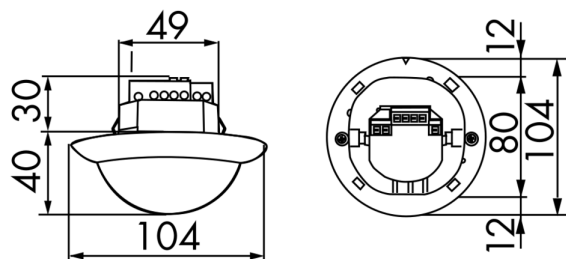
Désignation	Couleur	N°-Article	EAN-Code
IR-PD-Mini	-	92159	4007529921591
Panier de protection BSK (Ø 200 x 90 mm)	blanc	92199	4007529921997
RC-Filtre Anti-Arc	blanc	10880	4007529108800
Mini-RC-Filtre Anti-Arc	noir	10882	4007529108824
Socle AP (IP65) PD4-AP IP54	blanc	92376	4007529923762
Cadre à clipser design carré PD4-FP	blanc pur mat, similaire RAL9010	92992	4007529929924



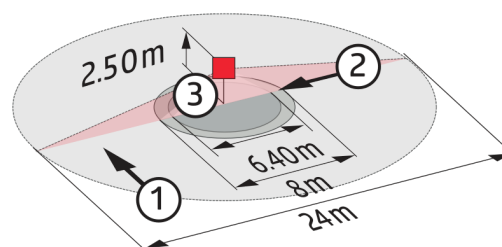
Dimensions 92140



Dimensions 92148



Dimensions 92255



Zone de détection

- 1: Approche du détecteur en biais
- 2: Approche du détecteur de face

3: Activité assise

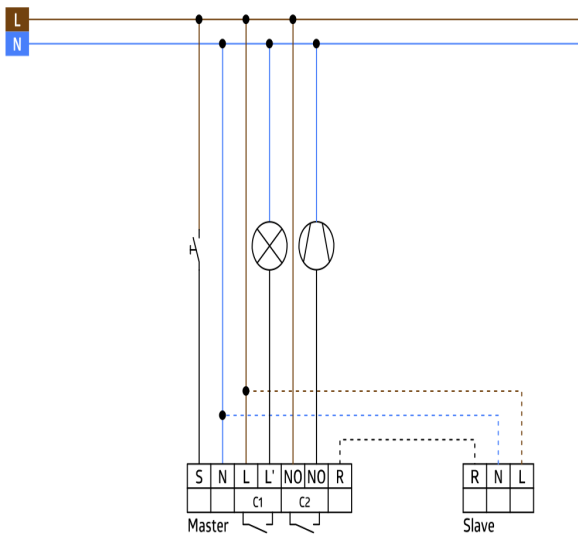


Schéma de raccordement

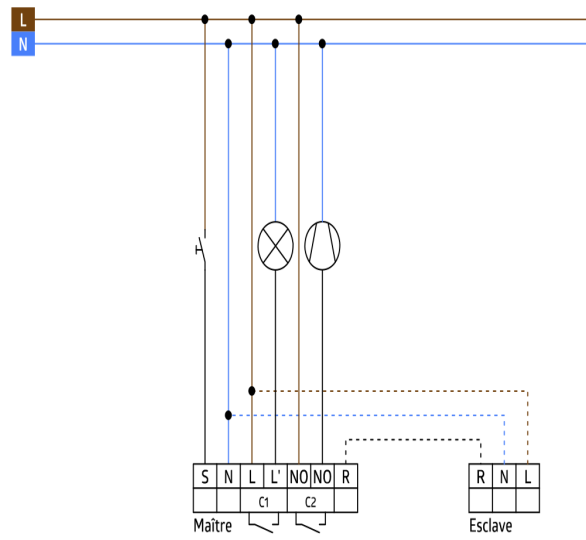


Schéma de raccordement