

Détecteurs de présence plafonniers - 2 canaux PD2-M-2C



blanc mat, similaire

blanc mat, similaire

blanc mat, similaire

RAL9010 N°-Article 92150

RAL9010 N°-Article 92155

RAL9010 N°-Article 92165

Informations Produits

- Détecteur de présence avec zone de détection circulaire
- Un canal pour la commutation de l'éclairage
- Un contact supplémentaire libre de potentiel pour CVC
- Version appareil maître
- Extension de la portée de détection possible avec des appareils esclaves
- Possibilité de commutation manuelle par bouton-poussoir
- Impulsion d'alarme: déclenchée uniquement lorsque trois mouvements sont détectés dans les 9 secondes
- D'autres fonctions sont programmables avec une télécommande optionnelle
- Réglages d'usine 10 min et 500 Lux (CVC 15 min)
- Commutation au passage par zéro
- **Domaines d'application :**
corridors / voies de circulation, escaliers, toilettes, entrepôts / salles techniques, petits bureaux, bureaux en espace ouvert, salles de conférence

Données techniques

Tension: 110 - 240 V AC 50 / 60 Hz

Dimensions:
EN= Ø 98 x 65 mm
AP= Ø 98 x 47 mm
FP= Ø 80 x 85 mm

Consommation typique: env. 0,5 W

Zone de détection: horizontal 360° (Montage plafond)

Portée:	max. Ø 10 m transversale max. Ø 6 m frontale max. Ø 4 m Activité assise
Zone de détection pour une approche en biais:	78 m ² / 2,5 m Hauteur de fixation
Hauteur de fixation min./max./recommandée:	2 m / 5 m / 2,5 m
Niveau de protection/classe:	EN= IP20 / Classe II AP= IP20 / Classe II FP= IP20 / Classe II
Résistance aux chocs:	IK05
Température ambiante:	-25 °C à +50 °C
Boîtier:	Polycarbonate, résistant aux UV
Canal 1 (commande de l'éclairage)	
Capacité de commutation:	2300 W, cos φ = 1 1150 VA, cos φ = 0,5 300 W LED courant d'appel max. I _p (20 ms) = 165 A courant d'appel max. I _p (200 μs) = 800 A
Type de contact:	1x μ-Contact, Contact type NO avec contact tungstène en amont
Durée de temporisation:	15 s - 30 min, Impulsion
Seuil d'enclenchement:	10 - 2000 Lux
Canal 2 (Commande d'auxiliaires contact libre de potentiel)	
Capacité de commutation:	3 A (230 V), cos φ = 1
Type de contact:	1x μ-Contact, sec Contact type NO
Durée de temporisation:	5 min - 120 min, Impulsion d'alarme, Impulsion Mesurage de la lumière mixte

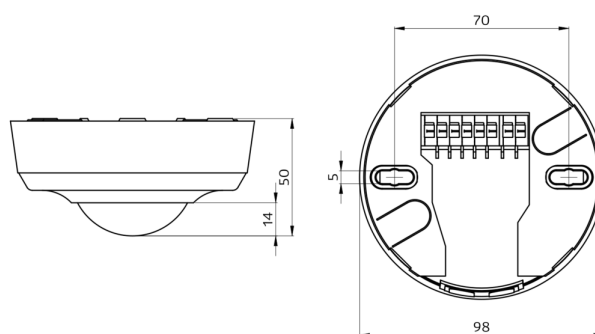
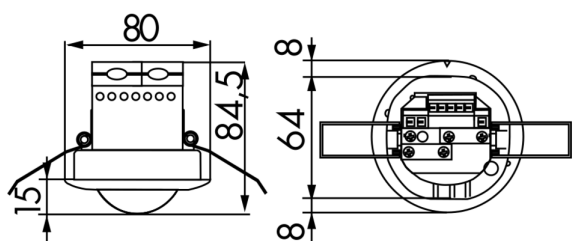
Désignation

Désignation	Couleur	N°-Article	EAN-Code
PD2-M-2C-AP	blanc mat, similaire RAL9010	92150	4007529921508
PD2-M-2C-EN	blanc mat, similaire RAL9010	92155	4007529921553
PD2-M-2C-FP	blanc mat, similaire RAL9010	92165	4007529921652

Accessoire

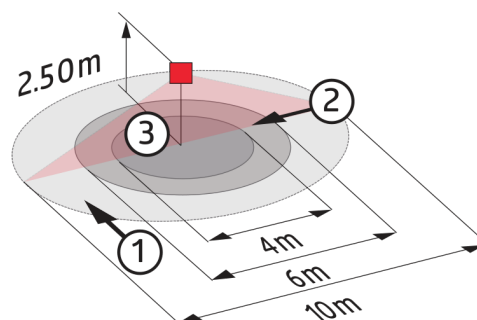
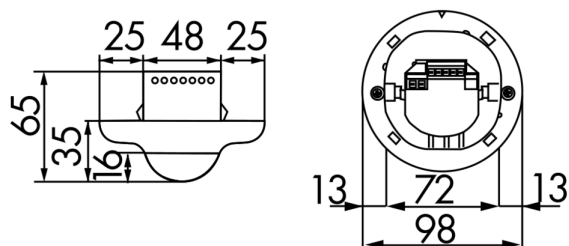
Désignation	Couleur	N°-Article	EAN-Code
Adapter BLE-IR	noir	93067	4007529930678
IR-PD-2C	-	92475	4007529924752

Désignation	Couleur	N°-Article	EAN-Code
IR-PD-Mini	-	92159	4007529921591
Panier de protection BSK (Ø 200 x 90 mm)	blanc	92199	4007529921997
RC-Filtre Anti-Arc	blanc	10880	4007529108800
Mini-RC-Filtre Anti-Arc	noir	10882	4007529108824
Socle AP IP54 pour PD2- / PD4-AP	blanc	92161	4007529921614



Dimensions 92165

Dimensions 92150



Dimensions 92155

Zone de détection

- 1: Approche du détecteur en biais
- 2: Approche du détecteur de face
- 3: Activité assise

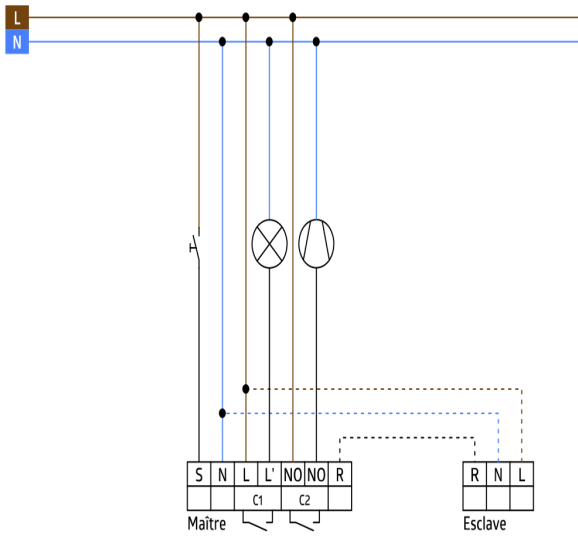


Schéma de raccordement