

Socle AP IP54 pour PD2- / PD4-AP



blanc N°-Article 92161

Informations Produits

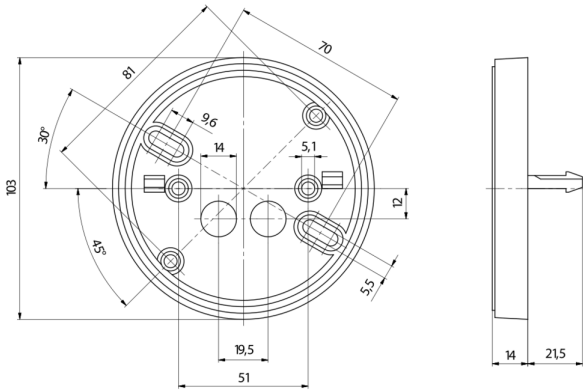
- Avec ce socle d'accessoires, le degré de protection des détecteurs de présence PD2 et PD4 (version en apparent) peut être augmenté de IP20 à IP54 !
- Convient pour: 92150, 92152, 92153, 92154, 92155, 92156, 92157, 92164, 92165, 92166, 92167, 92245, 92305, 92306, 92550, 92555, 92565, 92575, 92580, 92585, 92882, 92886, 92888, ...

Données techniques

Dimensions:	Ø 100 x 15 mm
Niveau de protection/classe:	IP54
Boîtier:	Polycarbonate, résistant aux UV

Désignation

Désignation	Couleur	N°-Article	EAN-Code
Socle AP IP54 pour PD2- / PD4-AP	blanc	92161	4007529921614



Dimensions 92161

© 2022 B.E.G. Brück Electronic GmbH