

## DéTECTEURS de mouvement plafonnier - 1 canal

## PD4N-1C-C



blanc mat, similaire      blanc mat, similaire  
RAL9010 N°-Article 92270    RAL9010 N°-Article 92274

## Informations Produits

- Détecteur de mouvement plafond télécommandable notamment pour les couloirs
- Un canal pour la commutation de l'éclairage
- Commutation au passage par zéro
- Système optique spécifique pour la détection des plus petits mouvements
- D'autres fonctions sont programmables avec une télécommande optionnelle
- Reconnaissance ininterrompue de détecteurs en parallèle
- Possibilité de commutation manuelle par bouton-poussoir
- Réglages d'usine 10 min et 500 Lux
- Des marquages sont prévus pour l'orientation du détecteur
- **Domaines d'application :**  
corridors / voies de circulation

## Données techniques

|                              |  |
|------------------------------|--|
| <b>Tension:</b>              | 110 - 240 V AC 50 / 60 Hz                                |
| <b>Dimensions:</b>           | AP= Ø 109 x 65 mm<br>FP= Ø 106 x 90 mm                   |
| <b>Consommation typique:</b> | env. 0,4 W   |
| <b>Zone de détection:</b>    | horizontal 360° (Montage plafond)                        |
| <b>Portée:</b>               | max. 40 m x 5 m transversale<br>max. 20 m x 3 m frontale |

**Zone de détection pour une approche en biais:** 250 m<sup>2</sup> / 2,5 m Hauteur de fixation

**Hauteur de fixation min./max./recommandée:** 2,4 m / 2,6 m / 2,5 m

**Niveau de protection/classe:** AP= IP44 / Classe II  
FP= IP23 / Classe II

**Résistance aux chocs:** IK04

**Température ambiante:** -25 °C à +50 °C

**Boîtier:** Polycarbonate, résistant aux UV

#### **Canal 1 (commande de l'éclairage)**

**Capacité de commutation:** 2300 W, cos  $\varphi$  = 1  
1150 VA, cos  $\varphi$  = 0,5  
300 W LED  
courant d'appel max. I<sub>p</sub> (20 ms) = 165 A  
courant d'appel max. I<sub>p</sub> (200  $\mu$ s) = 800 A

**Type de contact:** 1x  $\mu$ -Contact, Contact type NO avec contact tungstène en amont

**Durée de temporisation:** 15 s - 30 min, Impulsion

**Seuil d'enchèvement:** 10 - 2000 Lux

---

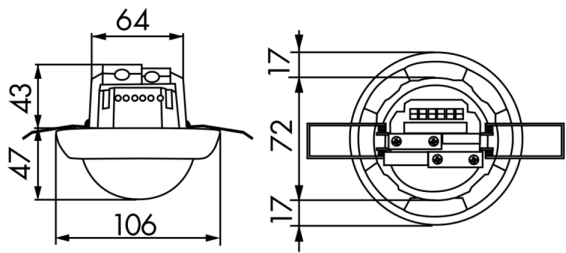
## Désignation

| Désignation  | Couleur                      | N°-Article | EAN-Code      |
|--------------|------------------------------|------------|---------------|
| PD4N-1C-C-AP | blanc mat, similaire RAL9010 | 92270      | 4007529922703 |
| PD4N-1C-C-FP | blanc mat, similaire RAL9010 | 92274      | 4007529922741 |

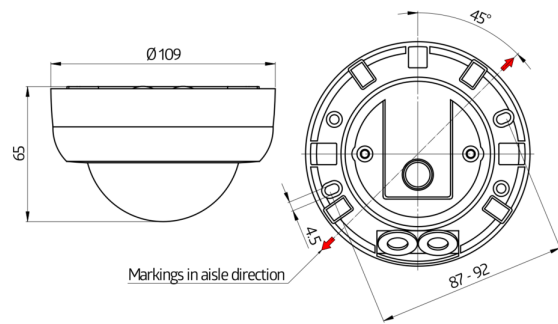
---

## Accessoire

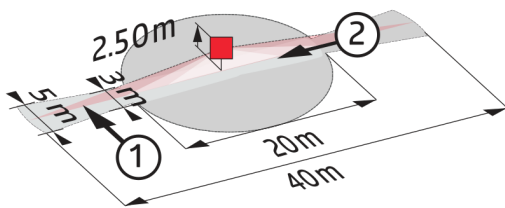
| Désignation                              | Couleur | N°-Article | EAN-Code      |
|--|---------|------------|---------------|
| Adapter BLE-IR                           | noir    | 93067      | 4007529930678 |
| Adaptateur IR avec App                   | noir    | 92726      | 4007529927265 |
| IR-PD3N                                  | -       | 92105      | 4007529921058 |
| IR-PD3/4N-1C-E                           | -       | 93110      | 4007529931101 |
| IR-PD-Mini                               | -       | 92159      | 4007529921591 |
| Panier de protection BSK (Ø 200 x 90 mm) | blanc   | 92199      | 4007529921997 |
| RC-Filtre Anti-Arc                       | blanc   | 10880      | 4007529108800 |
| Mini-RC-Filtre Anti-Arc                  | noir    | 10882      | 4007529108824 |
| Support mural PD4-AP                     | blanc   | 92441      | 4007529924417 |



Dimensions 92274



Dimensions 92270



Zone de détection

- 1: Approche du détecteur en biais
- 2: Approche du détecteur de face

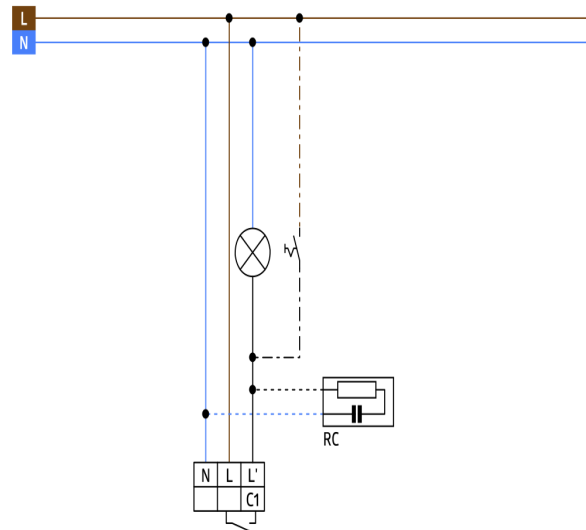


Schéma de raccordement