

DéTECTEURS muraux - DéTECTEURS de mouvement 1 canal

Indoor 180-R



blanc pur mat, similaire - N°-Article 92665
RAL9010 N°-Article 92623

Informations Produits

- DéTECTEUR de mouvement mural avec capteur acoustique
- Version relais en technologie 3 fils
- Capteur acoustique réglable individuellement
- Prolongation automatique de la durée de temporisation par bruits
- Possibilité de commutation manuelle par bouton-poussoir
- Disponible avec cadre (dimension de la couverture intérieure 60 x 60 mm) ou sans cadre pour combinaison avec le cadre de couverture (dimension de la couverture intérieure 50 x 50 mm) en 5 couleurs différentes
- Peut être utilisé en combinaison avec des plaques centrales dans des systèmes de cadres communs de différents fabricants
- B.E.G. cadres et plaques centrales pour la combinaison avec d'autres systèmes disponibles
- **Domaines d'application :**
zones d'entrée, corridors / voies de circulation, escaliers, toilettes, entrepôts / salles techniques

Données techniques

| | |
|------------------------------|--|
| Tension: | 110 - 240 V AC 50 / 60 Hz |
| Dimensions: | 92623= cadre inclus 87 x 87 x 61 mm 92665= cadre non-inclus 70 x 70 x 61 mm |
| Consommation typique: | env. 0,5 W |
| Zone de détection: | horizontal 180° (Montage mural) |
| Portée: | max. 10 m transversale |

| | |
|--|---|
| | max. 3 m frontale |
| Zone de détection pour une approche en biais: | 150 m ² / 1,1 m Hauteur de fixation |
| Hauteur de fixation min./max./recommandée: | 1 m / 2,2 m / 1,1 m |
| Niveau de protection/classe: | 92623= IP20 / Classe II 92665= IP20 / Classe II |
| Résistance aux chocs: | IK05 |
| Température ambiante: | -25 °C à +50 °C |
| Boîtier: | Polycarbonate, résistant aux UV |
| Canal 1 (commande de l'éclairage) | |
| Capacité de commutation: | 2300 W, cos φ = 1 1150 VA, cos φ = 0,5 300 W LED courant d'appel max. I _p (20 ms) = 165 A courant d'appel max. I _p (200 μs) = 800 A |
| Type de contact: | 1x μ-Contact, Contact type NO avec contact tungstène en amont |
| Durée de temporisation: | 15 s - 16 min, Impulsion |
| Seuil d'enclenchement: | 10 - 2000 Lux |

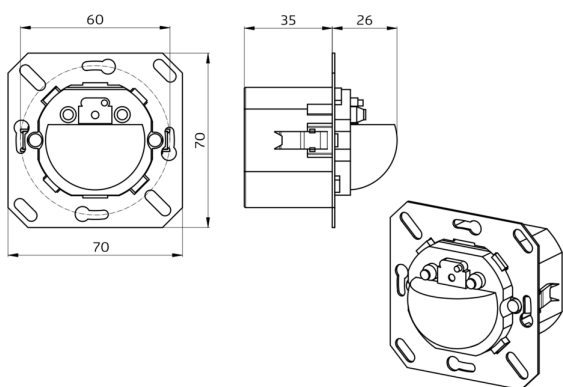
Désignation

| Désignation | Couleur | N°-Article | EAN-Code |
|-------------------------------|----------------------------------|------------|---------------|
| Indoor 180-R cadre inclus | blanc pur mat, similaire RAL9010 | 92623 | 4007529926237 |
| Indoor 180-R cadre non-inclus | - | 92665 | 4007529926657 |

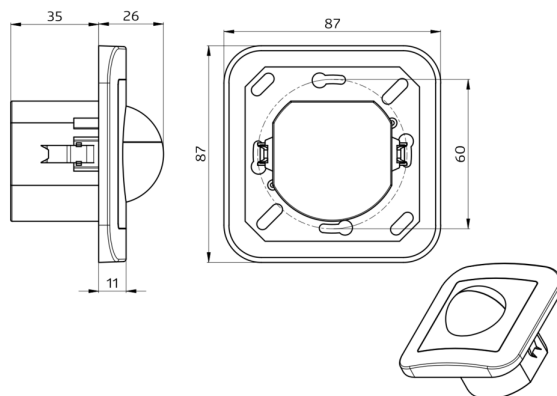
Accessoire

| Désignation | Couleur | N°-Article | EAN-Code |
|-------------------------|------------------------------------|------------|---------------|
| RC-Filtre Anti-Arc | blanc | 10880 | 4007529108800 |
| Mini-RC-Filtre Anti-Arc | noir | 10882 | 4007529108824 |
| Cadre IP20 Indoor 180 | blanc pur mat, similaire RAL9010 | 92630 | 4007529926305 |
| Cadre IP20 Indoor 180 | blanc laque mat, similaire RAL9016 | 92631 | 4007529926312 |
| Cadre IP20 Indoor 180 | anthracite mat, similaire RAL7021 | 92634 | 4007529926343 |
| Cadre IP54 Indoor 180 | blanc pur mat, similaire RAL9010 | 92139 | 4007529921393 |

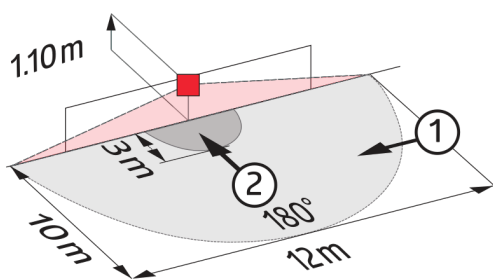
| Désignation | Couleur | N°-Article | EAN-Code |
|---------------------------------------|------------------------------------|------------|---------------|
| Cadre IP20 Indoor 180 | blanc perlé mat, similaire RAL1013 | 92632 | 4007529926329 |
| Cadre IP20 Indoor 180 | zilver mat, similaire RAL9006 | 92633 | 4007529926336 |
| Socle AP Indoor 180 | blanc pur mat, similaire RAL9010 | 92141 | 4007529921416 |
| Plaque centrale Indoor 180 45x45 | blanc laque mat, similaire RAL9016 | 38947 | 4007529389476 |
| Plaque centrale Indoor 180 55 x 55 mm | blanc pur brillant | 39222 | 4007529392223 |



Dimensions 92665



Dimensions 92623



Zone de détection

1: Approche du détecteur en biais

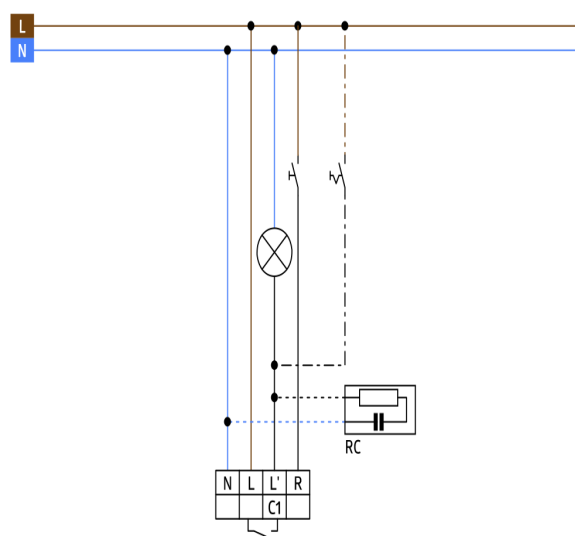


Schéma de raccordement

