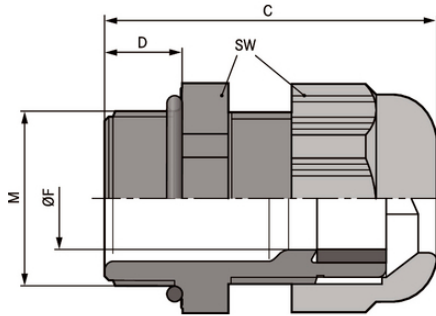


SKINTOP® K-M ATEX plus

SKINTOP® K-M ATEX plus, presse-étoupe métrique en plastique avec haut degré de protection, résistance aux coups de froid, antidéflagrant



Pétrole et gaz



Résistance mécanique



Décharge de traction optimale



Fiabilité



Différentes homologations

Avantages

- Haut niveau de protection
- Résistance aux coups de froid
- Protection anti-traction élevée
- Plage de serrage large et variée
- Protection permanente contre les vibrations

Applications

Appareils, machines et installations de type « e » à sécurité renforcée, protection contre les explosions dues aux poussières par le boîtier « t »
 Groupe d'équipement II / Catégorie 2G+1D
 Applications mobiles off-shore et navales
 Industrie chimique et pétrochimique

Constitution du produit

Dernière mise à jour (01.01.2023)

©2023 Lapp Group - all rights reserved.

Gestion des produits <http://lappfrance.lappgroup.com>

Die aktuellen technischen Daten finden Sie im dazugehörigen Datenblatt. Vous pouvez trouver les données techniques actuelles dans la feuille de données correspondante.

SKINTOP® K-M ATEX plus

Filetage de raccordement métrique selon DIN EN 60423
Base pour informations techniques DIN IEC 62444

Caractéristiques techniques

| | |
|------------------------|---|
| Classification ETIM 5: | ETIM 5.0 Class-ID: EC000441 ETIM Classe 5.0 - Description : Presse-étoupe à visser |
| Classification ETIM 6: | ETIM 6.0 Class-ID : EC000441 ETIM 6.0 Classe-Description : Presse-étoupe |
| Attention: | Cotes de montage et couples de serrage cf. consignes de montage |
| Certifications: | CE 0637 Ex II 2G Ex eb IIC Ex II 1D Ex ta IIIC IECEX IBE 13.0027X |
| Couleur: | Black (RAL 9005), UV-resistant |
| Matériau: | Corps : Polyamide spécial Joint : Elastomère spécial Joint torique : CR |
| Essais: | DIN EN 60079-0 DIN EN 60079-7 DIN EN 60079-31 |
| Indice de protection: | IP 68 - 10 bar |
| Plage de température: | -20°C à +80°C |

Remarque

Les photographies et les graphiques ne sont pas à l'échelle et ne constituent pas des représentations fidèles des produits concernés.

Les prix indiqués sont nets, sans TVA ni charges. Vente aux clients professionnels.

SKINTOP® K-M ATEX plus

| Numéro d'article | Designation article / Dimension | Clamping range ØF mm | Filetage M | Taille de clé SW en mm | Longueur totale, C mm | Thread length D mm | Pièces / conditionnement |
|------------------------|---------------------------------|----------------------|------------|------------------------|-----------------------|--------------------|--------------------------|
| SKINTOP® K-M ATEX plus | | | | | | | |
| 54115200 | K-M 12 ATEX plus | 3 - 5,5 | 12 x 1,5 | 15 | 30 | 8 | 50 |
| 54115210 | K-M 16 ATEX plus | 7 - 9 | 16 x 1,5 | 19 | 34 | 8 | 50 |
| 54115220 | K-M 20 ATEX plus | 7 - 13 | 20 x 1,5 | 25 | 38 | 9 | 50 |
| 54115230 | K-M 25 ATEX plus | 11 - 17 | 25 x 1,5 | 30 | 40 | 10 | 25 |
| 54115240 | K-M 32 ATEX plus | 12 - 21 | 32 x 1,5 | 36 | 47 | 10 | 25 |
| 54115250 | K-M 40 ATEX plus | 19 - 28 | 40 x 1,5 | 46 | 52 | 10 | 10 |
| 54115260 | K-M 50 ATEX plus | 27 - 35 | 50 x 1,5 | 55 | 62 | 12 | 5 |
| 54115270 | K-M 63 ATEX plus | 37 - 45 | 63 x 1,5 | 66 | 71 | 12 | 5 |

Presse-étoupe SKINTOP K-M M25 ATEX noir

Dernière mise à jour (01.01.2023)

©2023 Lapp Group - all rights reserved.

Gestion des produits <http://appfrance.lappgroup.com>Die aktuellen technischen Daten finden Sie im dazugehörigen Datenblatt. Vous pouvez trouver les données techniques actuelles dans la feuille de données correspondante.
PN 0456 / 02_03_16