

**Fiche PowerTOP Xtra - Référence 13205**


- bornes à vis
- avec revêtements en caoutchouc
- bornes à cage
- supports de contacts à haute tenue thermique
- contacts nickelés
- presse-étoupe à amarrage avec joint d'étanchéité
- fermeture fileté et embout souple
- loquet de verrouillage entre le corps et le presse-étoupe

Indice de protection	IP 67
Ampère	63A
Pôles	4p
Volt	230V
Hertz	50-60 Hz
Position horaire	9h
Contacts	Contacts nickelés avec insert à haute tenue thermi
Technique de raccordement avec bornes à vis	

Unité d'emballage 5 GR./pce.

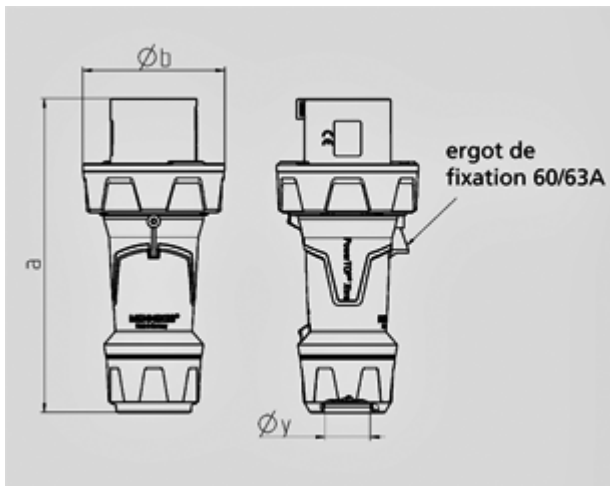


Schéma	Ampère	63			125		
		3	4	5	3	4	5
2 MB 225	Pôles						
Dimensions en mm	a	250	250	250	290	290	290
	b	114	114	114	130	130	130
	y	36	36	36	49	49	49
Diamètre du câble		6	6	6	25	25	25
de ... à ... mm <sup>2</sup>		-16	-16	-16	-50	-50	-50