

Prolongateur PowerTOP® Xtra - Référence 14112


- bornes à vis
- avec revêtements en caoutchouc
- bornes à cage
- SoftCONTACT
- supports de contacts à haute tenue thermique
- presse-étoupe à amarrage avec joint d'étanchéité
- fermeture filetée et embout souple
- loquet de verrouillage entre le corps et le presse-étoupe
- Produits avec alvéoles longues et alvéole pour contact pilote: référence + indice P

Indice de protection	IP 44
Ampère	63A
Pôles	5p
Volt	400V
Hertz	50-60 Hz
Position horaire	6h
Contacts	Contacts à haute tenue thermique
Technique de raccordement avec bornes à vis, SoftCONTACT	

Unité d'emballage 5 GR./pce.

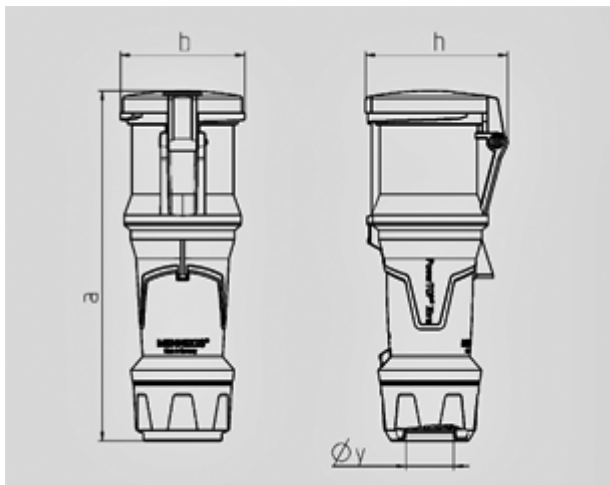


Schéma 3 MB 69	Ampère Pôles	63		
		3	4	5
Dimensions en mm	a	268	268	268
	b	95	95	95
	h	109	109	109
	y	36	36	36
Diamètre du câble		6	6	6
de ... à ... mm ²		—16	—16	—16