

**Socle prise de courant semi-encastré, avec TwinCONTACT - Référence 3473**


- raccordement sans vis
- pour câblage passant
- bride: 73,5 x 64 mm
- fixation: 60 x 52 mm
- inclinaison 20°

Indice de protection	IP 44
Ampère	16A
Pôles	5p
Volt	400V
Hertz	50-60 Hz
Position horaire	6h
Contacts	Standard
Technique de raccordement sans vis - TwinCONTACT	

Unité d'emballage 10 GR./pce.

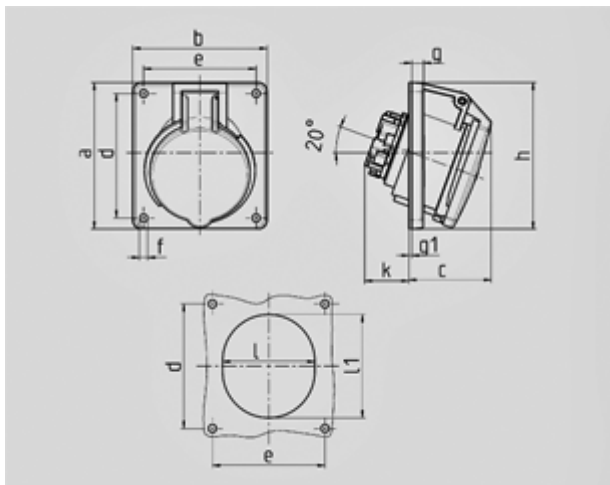


Schéma	Amp.	16			32		
		3	4	5	3	4	5
1 MB 465	Pôles						
Dim. en mm	a	73,5	100	100	100	100	100
	b	64	92	92	92	92	92
	c	52	58	58	61	61	60
	d	60	85	85	85	85	85
	e	52	77	77	77	77	77
	f	5,5	5,5	5,5	5,5	5,5	5,5
	g	7	8	8	8	8	8
	g.1	2	2	2	2	2	2
	h	79	100	100	103	103	105
	k	31	31	31	44	44	54
	l	52	55	65	70	70	73
	l1	60	63	72	82	82	85
Raccordement de câbles		1,5	1,5	1,5	2,5	2,5	2,5
de / à mm²		—4	—4	—4	—6	—6	—6