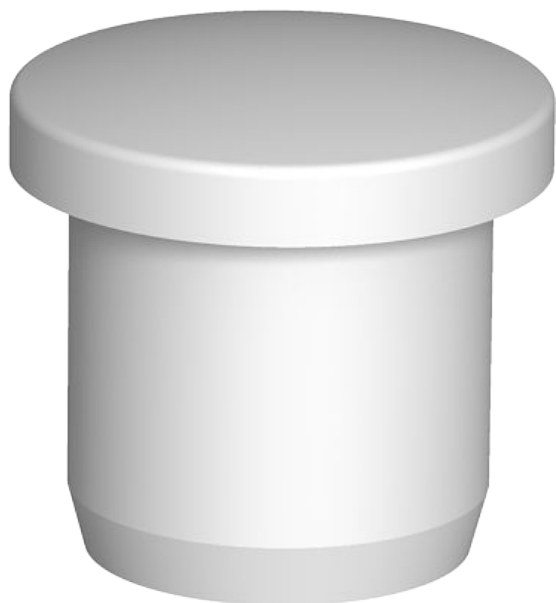


Fiche technique

Bouchon de fermeture, filetages métrique et PG

N° de réf. 2029523



Bouchons d'étanchéité pour la fermeture étanche à la poussière et à l'eau de presse-étoupes V-TEC... installées, mais pas (encore) utilisées Presse-étoupes.

CE

PA polyamide

Données sources

N° de réf.	2029523
Type	107VS VM 20 PA
Dimension	20mm
Coloris	gris clair
Numéro RAL	7035
Matériau	polyamide
Matériau abréviation	PA
Unité de vente minimale	25,00 Pièces
Poids	0,25 kg/100 pc

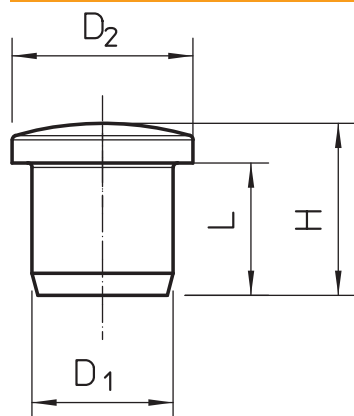
Fiche technique

Bouchon de fermeture, filetages métrique et PG

N° de réf. 2029523



Caractéristiques techniques



Dimension D1	20,00 mm
Dimension D2	24,50 mm
Dimension H	21,50 mm
Dimension L	17,00 mm
Exécution	autres
Diamètre extérieur	24,50 mm
Diamètre intérieur	20,00 mm
Pour dimension du filetage métrique	32,00
Pour dimension du filetage PG	29,00
Taille	M32 / Pg29