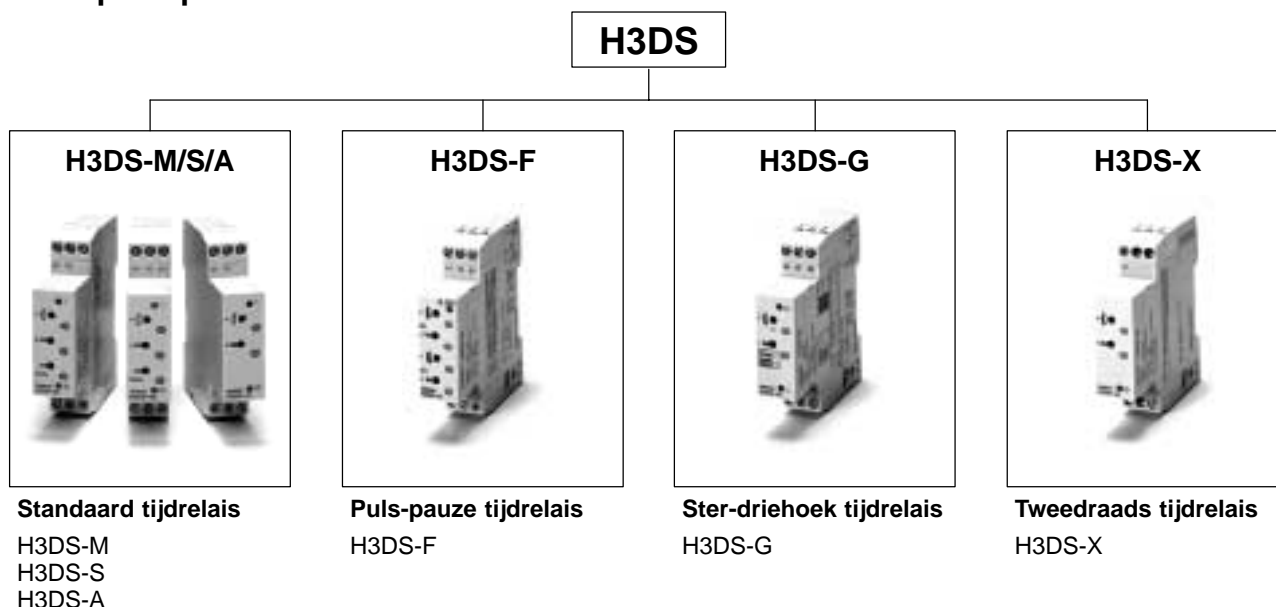


Universeel, slechts 17,5 mm breed, DIN-rail tijdreleis.

- Multispanning AC/DC voedingsspanning (24 tot 230 VAC/ 24 tot 48 VDC), (24 tot 230 VAC/VDC met H3DS-XL□ tweedraadsmodellen).
- Slim vergrendelmechanisme: beschermt de draaiknoppen en keuzeschakelaars op het frontpaneel tegen onbevoegde en ongewenste wijzigingen. De vergendeling kan alleen worden vergrendeld en ontgrendeld met de optioneel verkrijgbare penmodel vergrendelsleutel.
- Ook verkrijgbaar met schroefloze klemverbinding (H3DS-□LC).
- Eenvoudige identificatie en beheer door het meegeleverde zelfklevende label.
- Wordt met opengeschroefde aansluitklemmen geleverd (types met schroefaansluiting).
- Vingerveilige aansluitklemmen, voldoet aan VDE0106/P100.
- Directe uitgang bij elk tijdbereik mogelijk (nulinstelling) voor een eenvoudige volgordecontrole van de schakeling.
- Bevat milieuvriendelijke cadmiumvrije contacten.
- Conform EN61812-1 en IEC60664-1 (VDE0110) 4 kV/2 voor laagspannings- en EMC richtlijnen.
- **Complete productserie**



Inhoud

Tijdreleis

H3DS-M/-S/-A	2
H3DS-F	11
H3DS-G	16
H3DS-X	21

Algemeen voor alle tijdreleis

Schroefloze klemverbinding	26
Accessoires (apart te bestellen)	29
Voorzorgsmaatregelen	30

Standaard tijdrelais

- Acht werkingsfuncties (H3DS-M) en vier werkingsfuncties (H3DS-S) voor een groot aantal toepassingen.
- Ruim tijdbereik van 0,10 s tot 120 uur.
- Twee indicatie-LED's voor respectievelijk voeding- en uitgangstatus.



Verkrijgbare uitvoeringen

Aansluitspanning	Uitgang	Ingangstype	Werkingsfunctie (zie opm.)	Model	
				Schroef-aansluiting	Schroefloze klemverbinding
24 tot 230 VAC (50/60Hz)/ 24 tot 48 VDC	Contactuitgang: 1 x wisselcontact (tijd begrensd)	Spanningsingang	Acht functies: A, B, B2, C, D, E, G, J	H3DS-ML	H3DS-MLC
		Geen ingang beschikbaar	Vier functies: A, B2, E, J	H3DS-SL	H3DS-SLC
			Vertraagd opkomend	H3DS-AL	H3DS-ALC

Opm.: De werkingsmodes zijn als volgt:

- A: Vertraagd opkomend
- B: Puls-pauze (start met pauze)
- B2: Puls-pauze (start met puls)
- C: Wisfunctie IN/UIT schakelend
- D: Vertraagd afvallend
- E: Wisfunctie
- G: Vertraagd opkomend en afvallend
- J: Vertraagd opkomend + wisfunctie

■ Accessoires (apart te bestellen)

Vergrendelsleutel	Y92S-38
-------------------	---------

Technische gegevens

■ Algemeen

Item	H3DS-ML□	H3DS-SL□	H3DS-AL□
Werkingsfunctie	A: Vertraagd opkomend * B: Puls-pauze (start met pauze) * B2: Puls-pauze (start met puls) * C: Wisfunctie IN/UIT schakelend ** D: Vertraagd afvallend ** E: Wisfunctie * G: Vertraagd opkomend en afvallend ** J: Vertraagd opkomend + wisfunctie * * = sturing met voeding of startingang ** = sturing met startingang	A: Vertraagd opkomend B2: Puls-pauze (start met puls) E: Wisfunctie J: Vertraagd opkomend + wisfunctie	Vertraagd opkomend
Type ingang	Spanningsingang	---	
Type uitgang	Relais: 1 x wisselcontact		
Aansluitingen	Schroefaansluiting, schroefloze klemverbinding		
Klemmenstrook	Schroefverbinding: Klemt 2 aders van 2,5 mm ² max. zonder adereindhulzen Schroefloze klemverbinding: Klemt 2 aders van 1,5 mm ² max. zonder adereindhulzen		
Vastzetkoppel aansluitschroeven	0,98 N • m max.		
Montagemethode	DIN-railmontage (zie opm.)		
Toebehoren	Label voor opschrift		
Goedkeuringen	UL508, CSA C22.2 No.14 Conform EN61812-1, IEC60664-1 (VDE0110) 4 kV/2, VDE0106/P100 Uitgangscategorie volgens IEC60947-5-1 (AC-13; 250 V 5 A/AC-14; 250 V 1 A/AC-15; 250 V 1 A/DC-13; 30 V 0,1 A/DC-14; 30 V 0.05 A)		

Opm.: Kan op een DIN-rail met een randdikte van 1 tot 2,5 mm worden gemonteerd.

■ Tijdbereiken

Tijdschaalindicatie	Tijdbereik
0,1 s	0,1 tot 1,2 s
1 s	1 tot 12 s
0,1 m	0,1 tot 1,2 min
1 m	1 tot 12 min
0,1 h	0,1 tot 1,2 h
1 h	1 tot 12 h
10 h	10 tot 120 h

Opm.: Wanneer, bij elke tijdschaal, de instelknop op "0" wordt gezet, zal de uitgang direct schakelen.

■ Werkingsgegevens

Aansluitspanning (zie opm.: 1 en 2)	24 tot 230 VAC (50/60 Hz)/24 tot 48 VDC
Tolerantie aansluitspanning	85% tot 110% van de aansluitspanning
Reset door spanningsonderbreking	Minimum onderbrekingstijd: 0,1 s
Resetspanning	2,4 VAC/DC max.
Opgenomen vermogen (zie opm.: 3)	AC: 32 VA max./3,0 W max. (gemiddeld: 30 VA/2,7 W) bij 230 VAC 14 VA max./2,2 W max. (gemiddeld: 13 VA/2,1 W) bij 100 tot 120 VAC DC: 0,7 W max. (gemiddeld: 0,6 W) bij 24 VDC 1,4 W max. (gemiddeld: 1,3 W) bij 48 VDC
Spanningsingang	Max. toegestane capaciteit tussen ingangslijnen (klemmen B1 en A2): 2.000 pF Aansluitbare belasting parallel over de ingang (klemmen B1 en A1). H-niveau: 20,4 tot 253 VAC/20,4 tot 52,8 VDC L-niveau: 0 tot 2,4 VAC/DC
Uitgang	Contactuitgang: 5 A bij 250 VAC met weerstandsbelasting ($\cos\phi = 1$) 5 A bij 30 VDC met weerstandsbelasting ($\cos\phi = 1$) de minimale contactbelasting is 10 mA bij 5 VDC (beginwaarde)
Omgevingstemperatuur	In bedrijf: -10°C tot 55°C (zonder ijsafzetting) In opslag: -25°C tot 65°C (zonder ijsafzetting)
Vochtigheidsgraad	In bedrijf: 35% tot 85%

Opm.: 1. DC rimpelspanning: 20% max.

- Omdat er een inschakelstroom van 0,4 A zal optreden bij gebruik van 24 VDC voedingsspanning, dient men hiermee rekening te houden bij het schakelen van het tijdrelais met de elektronische uitgang van bijvoorbeeld een sensor.
- Het opgenomen vermogen geldt voor werkingfunctie A na het bereiken van de ingestelde tijd en voor de AC ingang bij 50 Hz. Het opgenomen vermogen van de H3DS-ML is inclusief het ingangscircuit met aansluitklemmen B1 en A1 kortgesloten.

■ Specificaties

Nauwkeurigheid	±1% max. van de volle schaal (±1% ±10 ms max. bij 1,2 s bereik)
Instelfout	±10% ±50 ms max. van de volle schaal
Signaal ingangstijd	50 ms min.
Invloed aansluitspanning	±0,7% max. van de volle schaal (±0,7% ±10 ms max. bij 1,2 s bereik)
Invloed omgevingstemperatuur	±2% max. van de volle schaal (±2% ±10 ms max. bij 1,2 s bereik)
Isolatieweerstand	100 MΩ min. bij 500 VDC
Diëlektrische sterkte	Tussen stroomvoerende metalen delen en blootgestelde niet stroomvoerende metalen delen: 2.000 VAC gedurende 1 min. Tussen de klemmen van de besturingsuitgang en het werkingscircuit: 2.000 VAC gedurende 1 min. Tussen contacten die niet direct naast elkaar zitten: 1.000 VAC gedurende 1 min.
Trillingsbestendigheid	In bedrijf: 0,5 mm enkele amplitude bij 10 tot 55 Hz Mechanisch: 0,75 mm enkele amplitude bij 10 tot 55 Hz
Schokbestendigheid	In bedrijf: 100 m/s ² 3 keer elk in 6 richtingen Mechanisch: 1.000 m/s ² 3 keer elk in 6 richtingen
Impulsbestendigheid	3 kV (tussen voedingsklemmen) 4,5 kV (tussen stroomvoerende metalen delen en blootgestelde niet stroomvoerende metalen delen)
Storingsgevoeligheid	Blokgolf opgewekt door blokgolfgenerator (pulsbreedte: 100 ns/1 μs, 1 ns stijgtijd) ±1,5 kV
Statische gevoeligheid	In bedrijf: 4 kV Mechanisch: 8 kV
Levensduur	Mechanisch: 10.000.000 schakelingen min. (onbelast bij 1.800 schakelingen/uur) Elektrisch: 100.000 schakelingen min. (5 A bij 250 VAC, weerstandsbelasting bij 360 schakelingen/uur) (zie opm.)
EMC	(EMI) Emissiebesluit: EN55011 Groep 1 klasse B Emission AC richtlijnen: EN55011 Groep 1 klasse B (EMS) Immuniteit ESD: EN61000-4-2: 6 kV contactontlading (niveau 3) 8 kV luchtontlading (niveau 3) Immuniteit RF-interferentie van AM radiogolven: EN61000-4-3: 10 V/m (80 MHz tot 1 GHz) (niveau 3) Immuniteit burst: EN61000-4-4: 2 kV voedingspoort en uitgangspoort (niveau 3) 1 kV besturingspoort met capacitieve klem (niveau 3) Immuniteit via geleiding: EN61000-4-5: 2 kV common functie (niveau 3) 1 kV differentiële functie (niveau 3)
Kleur van de behuizing	Lichtgrijs (5Y7/1)
Afdichtingsklasse	IP30 (aansluitklemmen: IP20)
Gewicht	70 g

Opm.: Ter referentie:

Bij 125 VDC (cosφ=1) kan een maximum stroom van 0,15 A worden geschakeld.

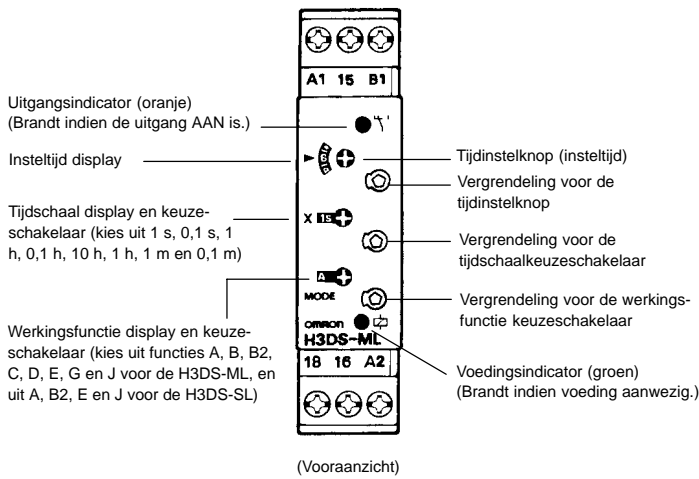
Bij L/R is 7 ms is de maximale schakelstroom 0,1 A.

In beide gevallen is de verwachte levensduur 100.000 schakelingen.

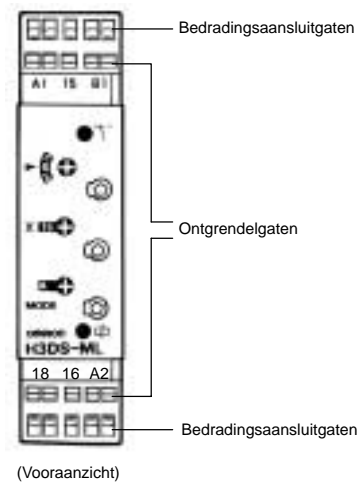
De minimum toegestane belasting is 10 mA bij 5 VDC (beginwaarde).

Nomenclatuur

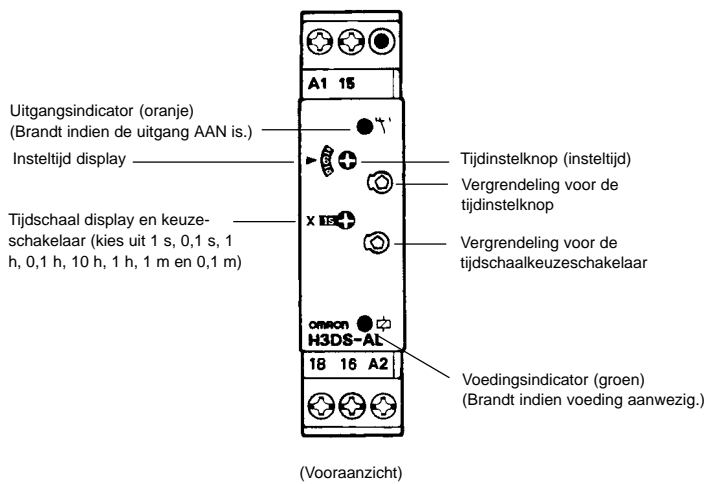
H3DS-ML□/-SL□



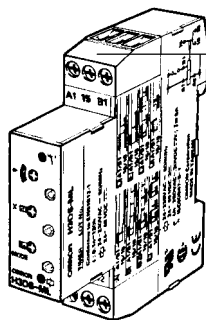
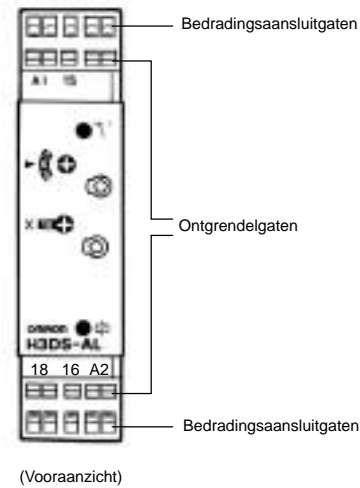
H3DS-MLC/SLC



H3DS-AL□



H3DS-ALC



Plaats hier het bijgesloten label als naamplaatje (het label is voor het verzenden op het DIN-rail montagegedeelte aangebracht).

Werking

■ I/O Functies

Item		H3DS-ML□	H3DS-SL□/-AL□
Ingang	Start	Start de werking.	Geen startingang aanwezig.
Uitgang	Uitgang	De uitgang schakelt volgens de ingestelde werkingfunctie wanneer de ingestelde tijd wordt bereikt.	De uitgang schakelt volgens de ingestelde werkingfunctie wanneer de ingestelde tijd wordt bereikt.

■ Basiswerking

Instelling van de keuzeschakelaars

De keuzeschakelaars kunnen zowel rechtsom als linksom worden gedraaid om de gewenste tijdschaal of werkingfunctie te kiezen.

Elke keuzeschakelaar heeft een klikmechanisme zodat de juiste instelpositie duidelijk waarneembaar is. Stel de keuzeschakelaars nooit tussen twee posities in omdat hierdoor fouten kunnen optreden.

Kiezen van de werkingfunctie (H3DS-AL uitgezonderd)

De H3DS-ML/-SL kunnen op de werkingfuncties A tot en met J worden ingesteld. Draai de werkingfunctiekeuzeschakelaar met een schroevendraaier tot de gewenste werkingfunctie in het werkingfunctie display verschijnt

H3DS-ML (8 functies): A, B, B2, C, D, E, G, J
(in volgorde van verschijning)

H3DS-SL (4 functies): A, E, B2, J, E, E, J, J
(in volgorde van verschijning)

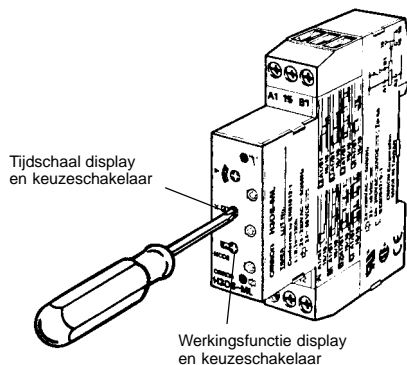
Opm.: Letters die meer dan eens verschijnen tonen exact dezelfde werkingfunctie.

Kiezen van de tijdschaal

De tijdschaal wordt gekozen door het draaien van de tijdschaal keuzeschakelaar. De tijdschaal zal in onderstaande volgorde in het tijdschaal display links van de keuzeschakelaar verschijnen:

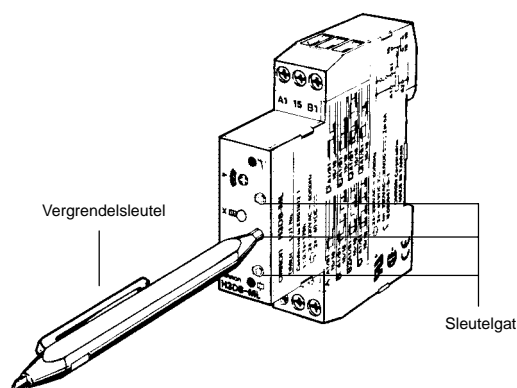
1 s, 0,1 s, 1 h, 0,1 h, 10 h, 1 h, 1 m, 0,1 m.

Opm.: De tijdschaal "1h" verschijnt tweemaal en vertegenwoordigt één en dezelfde tijdschaal.



Vergrendeling/ontgrendeling van de keuzeschakelaars en tijdstelknop

De tijdstelknop, tijdschaal keuzeschakelaar en werkingfunctie keuzeschakelaar kunnen worden vergrendeld met de Y92S-38 vergrendelsleutel, een speciaal penmodel gereedschap dat apart wordt verkocht. Steek de vergrendelsleutel in het sleutelgat rechts onder de instelknop of de keuzeschakelaar en draai die met de klok mee totdat de instelknop of keuzeschakelaar volledig bedekt is door het rode afdekkapje. Draai om te ontgrendelen de vergrendelsleutel in tegengestelde richting.



■ Tijddiagram

Opn.: 1. De minimum resettijd door spanningsonderbreking is 0,1 s en de minimum signaalingangstijd is 0,05 s.

2. De letter "t" in het tijddiagram staat voor de ingestelde tijd en "t-a" staat voor de periode die korter is dan de ingestelde tijd.

Werkingsfunctie	Tijddiagram	
<p>A: Vertraagd opkomend</p>		<p>Basiswerking</p> <p>* Voor voeding-aan werking, bied spanning aan op de startingang. Het tijdreleis gaat werken op het moment dat de voeding wordt ingeschakeld. ** Reageert niet op (nieuw) startsignaal, terwijl het tijdreleis in bedrijf is.</p>
<p>B: Puls-pauze (start met pauze)</p>		<p>Basiswerking</p> <p>* Voor voeding-aan werking, bied spanning aan op de startingang. Het tijdreleis gaat werken op het moment dat de voeding wordt ingeschakeld. ** Reageert niet op (nieuw) startsignaal, terwijl het tijdreleis in bedrijf is.</p>
<p>B2: Puls-pauze (start met puls)</p>		<p>Basiswerking</p> <p>* Voor voeding-aan werking, bied spanning aan op de startingang. Het tijdreleis gaat werken op het moment dat de voeding wordt ingeschakeld. ** Reageert niet op (nieuw) startsignaal, terwijl het tijdreleis in bedrijf is.</p>
<p>C: Wisfunctie IN/UIT schakelend</p>		<p>Basiswerking</p> <p>* Reageert niet op (nieuw) startsignaal, terwijl het tijdreleis in bedrijf is.</p>

Opn.: De startingang van het H3DS-ML□ model wordt geactiveerd door het aanbieden van een spanning op de klemmen B1 en A2. De spanning kan worden aangeboden door het inschakelen van het contact tussen klemmen B1 en A1 (raadpleeg *Aansluitingen*).

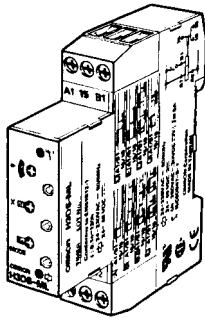
Werkingsfunctie	Tijddiagram	
<p>D: Vertraagd afvallend</p>		<p>Basiswerking</p> <p>* Start is te gebruiken wanneer het tijdrelais in bedrijf is.</p>
<p>E: Wisfunctie</p>		<p>Basiswerking</p> <p>* Voor voeding-aan werking, bied spanning aan op de startingang. Het tijdrelais gaat werken op het moment dat de voeding wordt ingeschakeld.</p> <p>** Start is te gebruiken wanneer het tijdrelais in bedrijf is.</p>
<p>G: Vertraagd opkomend en afvallend</p>		<p>Basiswerking</p> <p>* Start is te gebruiken wanneer het tijdrelais in bedrijf is.</p>
<p>J: Vertraagd opkomend + wisfunctie</p>		<p>Basiswerking</p> <p>* Voor voeding-aan werking, bied spanning aan op de startingang. Het tijdrelais gaat werken op het moment dat de voeding wordt ingeschakeld.</p> <p>** Start is te gebruiken wanneer het tijdrelais in bedrijf is.</p>

Opm.: De startingang van het H3DS-ML□ model wordt geactiveerd door het aanbieden van een spanning op de klemmen B1 en A2. De spanning kan worden aangeboden door het inschakelen van het contact tussen klemmen B1 en A1 (raadpleeg *Aansluitingen*).

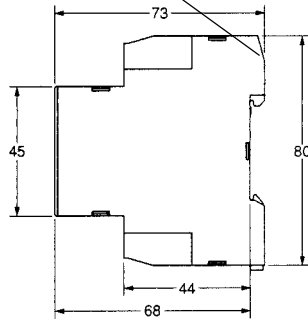
Afmetingen

Opm.: Alle afmetingen zijn in millimeters tenzij anders aangegeven.

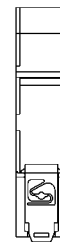
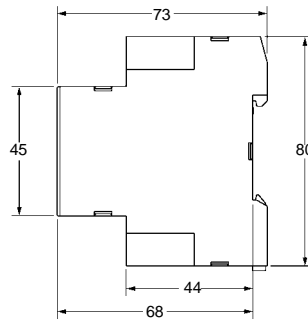
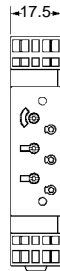
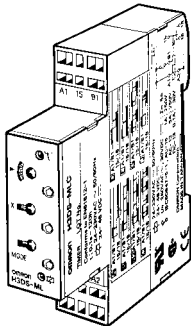
H3DS-ML/-SL/-AL



Kleur van de behuizing: Lichtgrijs 5Y7/1 (OMRON)



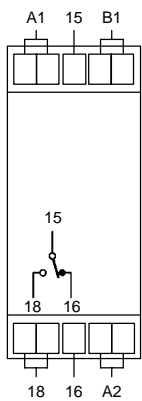
H3DS-MLC/-SLC/-ALC



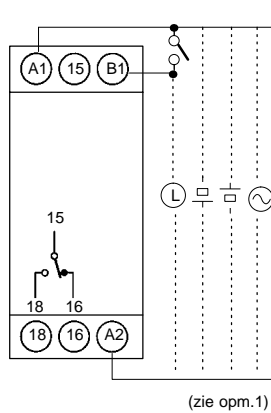
Installatie

■ Aansluitingen

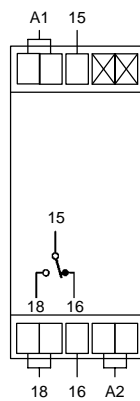
H3DS-MLC



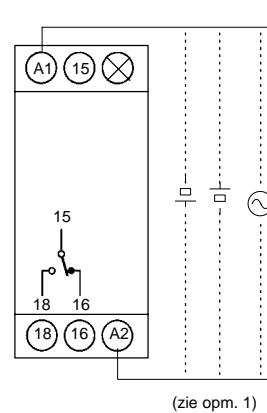
H3DS-ML



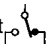
H3DS-SLC/-ALC



H3DS-SL/-AL



Opm.: 1. Bij DC voedingsspanning is de polariteit niet van belang.

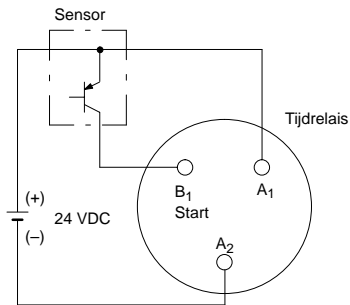
2. Het contactsymbool van de H3DS wordt aangegeven met  omdat er meerdere werkingsfuncties zijn die verschillen van een standaard tijdvertraagd contact.

■ Aansluiten ingangssignalen

De ingangen van de H3DS-ML□ zijn spanningsingangen (wel of niet aanbieden van spanning).

Geen-contactingang

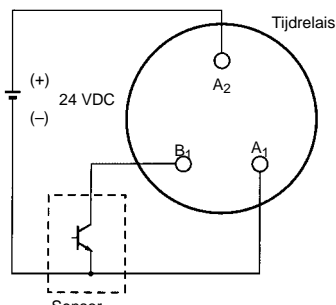
(Aangesloten op PNP uitgang van een sensor.)



Werking met PNP transistor AAN

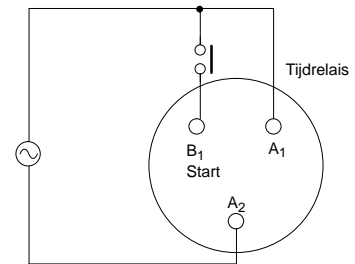
Geen-contactingang

(Aangesloten op NPN uitgang van een sensor.)



Werking met NPN transistor AAN

Contactingang



Werking indien relais AAN (contact gesloten)

Spanningsingang signaalniveaus

Geen-contact-ingang	1. Transistor AAN Restspanning: 1 V max. (De spanning tussen klemmen B ₁ en A ₂ moet hoger dan het nominale "H-niveau" zijn (20,4 VDC min..))
	2. Transistor UIT Lekstroom: 0,01 mA max. (De spanning tussen klemmen B ₁ en A ₂ moet lager dan het nominale "L-niveau" zijn (2,4 VDC max..))
Contact-ingang	Gebruik contacten die betrouwbaar 0,1 mA bij iedere aangeboden spanning kunnen schakelen. (Wanneer de contacten AAN of UIT zijn moet de spanning tussen klemmen B ₁ en A ₂ binnen de volgende bereiken vallen: Contacten AAN: 20,4 tot 253 VAC/20,4 tot 52,8 VDC Contacten UIT: 0 tot 2,4 VAC/DC

Puls-pauze tijdrelais

- Start met pauze of start met puls werkingsfunctie naar keuze.
- Onafhankelijke puls- en pauzetijdstelling. De combinatie van een lange pulstijd met een korte pauzetijd en omgekeerd is mogelijk.
- Lang tijdbereik van 0,1 s tot 12 uur voor zowel de pulstijd als de pauzetijd.



Verkrijgbare uitvoeringen

Werkingsfunctie	Aansluitspanning	Model	
		Schroefaansluiting	Schroefloze klemverbinding
Puls-pauze tijdrelais (start met pauze of start met puls)	24 tot 230 VAC (50/60 Hz)/24 tot 48 VDC	H3DS-FL	H3DS-FLC

■ Accessoires (apart te bestellen)

Vergrendelsleutel	Y92S-38
-------------------	---------

Technische gegevens

■ Algemeen

Item	H3DS-F
Werkingsfunctie	Puls-pauze (start met pauze of start met puls)
Type uitgang	Relais: 1 x wisselcontact
Aansluitingen	Schroefaansluiting, schroefloze klemverbinding
Klemmenstrook	Schroefverbinding: Klemt 2 aders van 2,5 mm ² max. zonder adereindhulzen Schroefloze klemverbinding: Klemt 2 aders van 1,5 mm ² max. zonder adereindhulzen
Vastzetkoppel aansluitschroeven	0,98 N • m max.
Montagemethode	DIN-railmontage (zie opm.)
Toebehoren	Label voor opschrift
Goedkeuringen	UL508, CSA C22.2 No.14 Conform EN61812-1, IEC60664-1 (VDE0110) 4 kV/2, VDE0106/P100 Uitgangscategorie volgens IEC60947-5-1 (AC-13; 250 V 5 A/AC-14; 250 V 1 A/AC-15; 250 V 1 A/DC-13; 30 V 0,1 A/DC-14; 30 V 0.05 A)

Opm.: Kan op een DIN-rail met een randdikte van 1 tot 2,5 mm worden gemonteerd.

■ Tijdbereiken

Tijdschaalindicatie	Tijdbereik
0,1 s	0,1 tot 1,2 s
1 s	1 tot 12 s
0,1 m	0,1 tot 1,2 min
1 m	1 tot 12 min
0,1 h	0,1 tot 1,2 h
1 h	1 tot 12 h

Opm.: Wanneer, bij elke tijdschaal, de instelknop op "0" wordt gezet, zal de uitgang direct schakelen.

■ Werkingsgegevens

Aansluitspanning (zie opm.)	24 tot 230 VAC (50/60 Hz)/24 tot 48 VDC
Tolerantie aansluitspanning	85% tot 110% van de aansluitspanning
Reset door spanningsonderbreking	Minimum onderbrekingstijd: 0,1 s
Resetspanning	2,4 VAC/DC max.
Opgenomen vermogen	AC: 33 VA max./2,2 W max. (gemiddeld: 31 VA/2.0 W) bij 230 VAC 11 VA max./1,9 W max. (gemiddeld: 9,7 VA/1,7 W) bij 100 tot 120 VAC DC: 0.7 W max. (gemiddeld: 0.6 W) bij 24 VDC 1.4 W max. (gemiddeld: 1.3 W) bij 48 VDC
Spanningsingang	Max. toegestane capaciteit tussen ingangslijnen (klemmen B1 en A2): 2.000 pF Aansluitbare belasting parallel over de ingang (klemmen B1 en A1). H-niveau: 20,4 tot 253 VAC/20,4 tot 52,8 VDC L-niveau: 0 tot 2,4 VAC/DC
Uitgang	Contactuitgang: 5 A bij 250 VAC met weerstandsbelasting ($\cos\phi = 1$) 5 A bij 30 VDC met weerstandsbelasting ($\cos\phi = 1$) de minimale contactbelasting is 10 mA bij 5 VDC (beginwaarde)
Omgevingstemperatuur	In bedrijf: -10°C tot 55°C (zonder ijsafzetting) In opslag: -25°C tot 65°C (zonder ijsafzetting)
Vochtigheidsgraad	In bedrijf: 35% tot 85%

Opm.: DC rimpelspanning: 20% max.

■ Specificaties

Nauwkeurigheid	$\pm 1\%$ max. van de volle schaal ($\pm 1\% \pm 10$ ms max. bij 1,2 s bereik)
Instelfout	$\pm 10\% \pm 50$ ms max. van de volle schaal
Invloed aansluitspanning	$\pm 0,7\%$ max. van de volle schaal ($\pm 0,7\% \pm 10$ ms max. bij 1,2 s bereik)
Invloed omgevingstemperatuur	$\pm 2\%$ max. van de volle schaal ($\pm 2\% \pm 10$ ms max. bij 1,2 s bereik)
Isolati weerstand	100 M Ω min. bij 500 VDC
Diëlektrische sterkte	Tussen stroomvoerende metalen delen en blootgestelde niet stroomvoerende metalen delen: 2.000 VAC gedurende 1 min. Tussen de klemmen van de besturingsuitgang en het werkingsschakeling: 2.000 VAC gedurende 1 min. Tussen contacten die niet direct naast elkaar zitten: 1.000 VAC gedurende 1 min.
Impulsbestendigheid	3 kV (tussen voedingsklemmen) 4,5 kV (tussen stroomvoerende metalen delen en blootgestelde niet stroomvoerende metalen delen)
Storingsgevoeligheid	Blokgolf opgewekt door blokgolfgenerator (pulsbreedte: 100 ns/1 μ s, 1ns stijgtijd) $\pm 1,5$ kV
Statische gevoeligheid	In bedrijf: 4 kV Mechanisch: 8 kV
Trillingsbestendigheid	In bedrijf: 0,5 mm enkele amplitude bij 10 tot 55 Hz Mechanisch: 0,75 mm enkele amplitude bij 10 tot 55 Hz
Schokbestendigheid	In bedrijf: 200 m/s ² 3 keer elk in 6 richtingen Mechanisch: 300 m/s ² 3 keer elk in 6 richtingen
Levensduur	Mechanisch: 10.000.000 schakelingen min. (onbelast bij 1.800 schakelingen/uur) Elektrisch: 100.000 schakelingen min. (5 A bij 250 VAC, weerstandsbelasting bij 360 schakelingen/uur) (zie opm.)
EMC	(EMI) Emissiebesluit: EN55011 Groep 1 klasse B Emission AC richtlijnen: EN55011 Groep 1 klasse B (EMS) Immunititeit ESD: EN61000-4-2: 6 kV contactontlading (niveau 3) 8 kV luchtontlading (niveau 3) Immunititeit RF-interferentie van AM radiogolven: EN61000-4-3: 10 V/m (80 MHz tot 1 GHz) (niveau 3) Immunititeit burst: EN61000-4-4: 2 kV voedingspoort en uitgangspoort (niveau 3) 1 kV besturingspoort met capacitieve klem (niveau 3) Immunititeit via geleiding: EN61000-4-5: 2 kV common functie (niveau 3) 1 kV differentiële functie (niveau 3)
Kleur van de behuizing	Lichtgrijs (5Y7/1)
Afdichtingsklasse	IP30 (aansluitklemmen: IP20)
Gewicht	70 g

Opm.: Ter referentie:

Bij 125 VDC ($\cos\phi=1$) kan een maximum stroom van 0,15 A worden geschakeld.

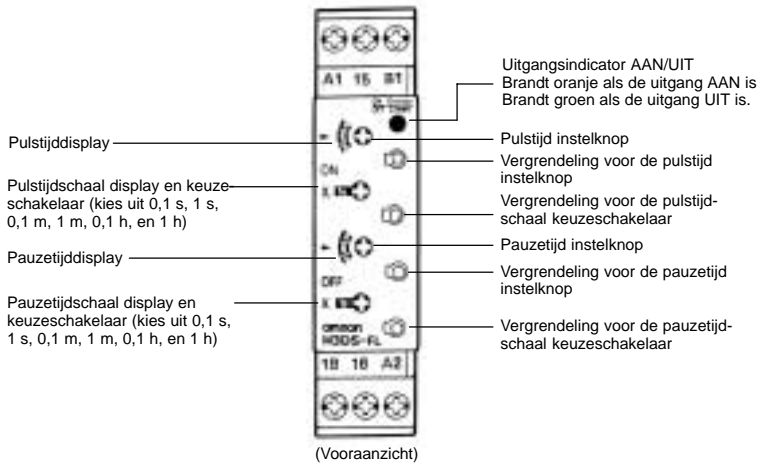
Bij L/R is 7 ms is de maximale schakelstroom 0,1 A.

In beide gevallen is de verwachte levensduur 100.000 schakelingen.

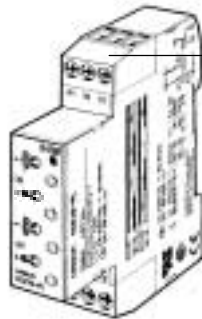
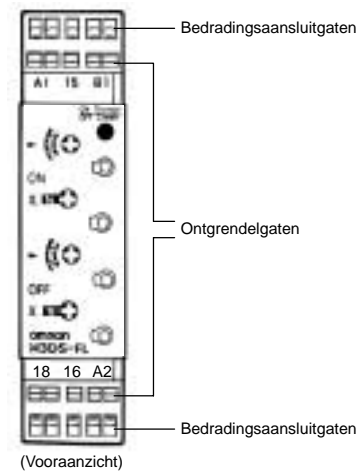
De minimum toegestane belasting is 10 mA bij 5 VDC (beginwaarde).

Nomenclatuur

H3DS-FL□



H3DS-FLC



Plaats hier het bijgesloten label als naamplaatje (het label is voor het verzenden op het DIN-rail montagegedeelte aangebracht).

Werking

I/O Function

Ingang	De puls-pauzefunctie start zodra er spanning op het tijdrelais wordt aangeboden.
Uitgang	De uitgang schakelt AAN en UIT overeenkomstig de puls- en pauzetijdsinstellingen.

Basiswerking

Instelling van de keuzeschakelaars

De keuzeschakelaars kunnen zowel rechtsonder als linksom worden gedraaid om de gewenste tijdschaal of werkingsfunctie te kiezen.

Elke keuzeschakelaar heeft een klikmechanisme zodat de juiste instelpositie duidelijk waarneembaar is. Stel de keuzeschakelaars nooit tussen twee posities in omdat hierdoor fouten kunnen optreden.

Instellingen voor puls/pauze start

Als de aansluitspanning op klem B1 wordt aangeboden of als klemmen A1 en B1 zijn doorverbonden dan is de werkingsfunctie ingesteld op start met puls. Als de aansluitspanning op A1 wordt aangeboden en A1 en B1 niet zijn doorverbonden dan is de werkingsfunctie ingesteld op start met pauze. De werkingsfunctie verandert niet wanneer deze instellingen gedurende de tijdrelaiswerking worden gedaan.

Kiezen van de tijdschaal

De tijdschaal wordt gekozen door het draaien van de pulstijdschaal keuzeschakelaar en de pauzetijdschaal keuzeschakelaar. De tijdschalen verschijnen in onderstaande volgorde in het desbetreffende tijdschaaldisplay links van de keuzeschakelaars:

0,1 s, 1 h, 0,1 h, 1 m, 1 s, 0,1 h, 0,1 m, 1 s.

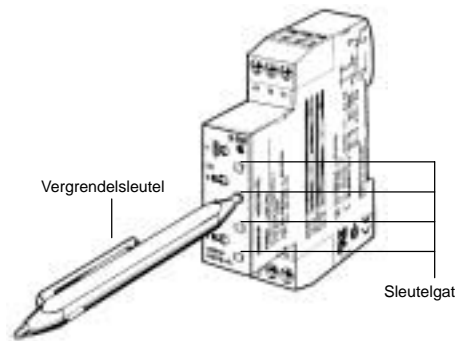
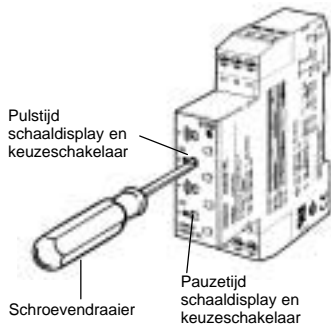
Opm.: De tijdschalen "1 s" en "0,1 h" verschijnen tweemaal. en vertegenwoordigen één en dezelfde tijdschaal.

Tijdsinstelling

Gebruik de pulstijd en pauzetijd instelknoppen om de pulstijd en de pauzetijd in te stellen.

Vergrendeling/ontgrendeling van de keuzeschakelaars en tijdsinstelknoppen

De pulstijd en pauzetijd instelknoppen en tijdschaal keuzeschakelaars kunnen worden vergendeld met de Y92S-38 vergrendelsleutel, een speciaal penmodel gereedschap dat apart wordt verkocht. Steek de vergrendelsleutel in het sleutelgat rechtsonder de instelknop of de keuzeschakelaar en draai die met de klok mee tot de instelknop of keuzeschakelaar volledig bedekt is met het rode afdekkapje. Draai om te ontgrendelen de vergrendelsleutel in tegengestelde richting.



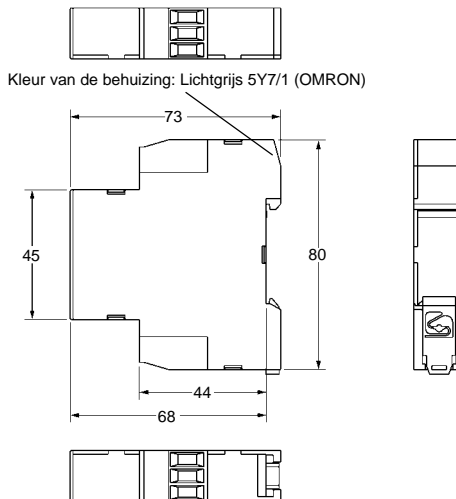
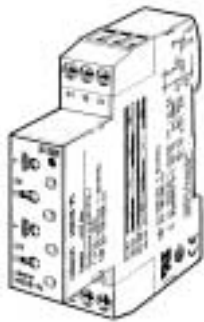
Tijd diagrammen

Werkingsfunctie	Tijddiagram
Start met pauze (zie opm. 1)	<p>Voeding (A₁ en A₂) AAN UIT</p> <p>Uitgangsrelais: NO 15 en 18 (pulsindicator) AAN UIT</p> <p>Uitgangsrelais: NG 15 en 16 AAN UIT</p> <p>Pauze-indicator AAN UIT</p> <p><i>t</i>_{AAN}: pulsinsteltijd <i>t</i>_{UIT}: pauze-insteltijd</p>
Start met puls (zie opm. 1)	<p>Voeding (A₁ en A₂) AAN UIT</p> <p>Signaal (B₁ en A₂) AAN UIT</p> <p>Uitgangsrelais: NO 15 en 18 (pulsindicator) AAN UIT</p> <p>Uitgangsrelais: NG 15 en 16 AAN UIT</p> <p>Pauze-indicator AAN UIT</p> <p><i>t</i>_{AAN}: pulsinsteltijd <i>t</i>_{UIT}: pauze-insteltijd</p>

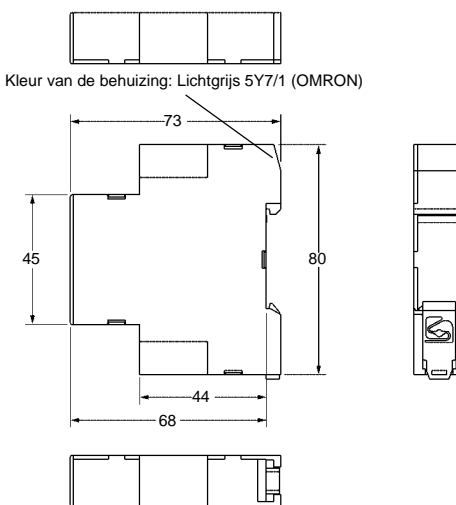
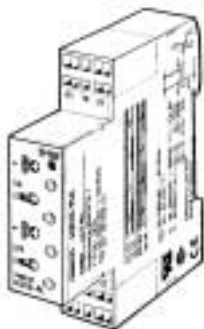
- Opm.:**
- Als de spanning wordt aangeboden op klem B1, of klemmen A1 en B1 zijn doorverbonden dan is de werkingsfunctie ingesteld op start met puls. Als deze klemmen niet zijn aangesloten dan is de werkingsfunctie ingesteld op start met pauze.
 - De minimaal vereiste resettijd is 0,1 s.
 - Als de spanning wordt aangeboden in de start met pulsfunctie dan licht de pauze-indicator tijdelijk op. Dit is niet van invloed op de werking van het tijdrelais.

Afmetingen

H3DS-FL

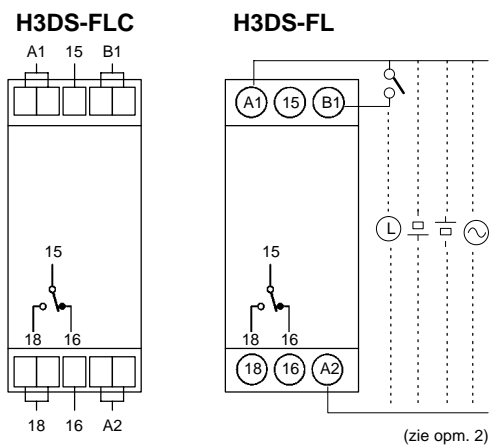


H3DS-FLC



Installatie

■ Aansluitingen



- Opm.:**
1. Als de spanning wordt aangeboden op klem B1, of klemmen A1 en B1 zijn doorverbonden dan is de werkingfunctie ingesteld op start met puls. Als deze klemmen niet zijn aangesloten dan is de werkingfunctie ingesteld op start met pauze.
 2. Bij DC voedingsspanning is de polariteit niet van belang.

Ster-driehoek tijdrelais

- Ruim instelbereik voor ster-aanlooptijd, instelbaar tot 120 seconden.
- Ster-driehoek omschakeltijd instelbaar in 4 stappen tot 1 seconde.



Verkrijgbare uitvoeringen

Werkingsfunctie	Aansluitspanning	Model	
		Schroefaansluiting	Schroefloze klemverbinding
Ster-driehoek werking	24 tot 230 VAC (50/60 Hz)/24 tot 48 VDC	H3DS-GL	H3DS-GLC

■ Accessoires (apart te bestellen)

Vergrendelsleutel	Y92S-38
-------------------	---------

Technische gegevens

■ Algemeen

Item	H3DS-G
Werkingsfunctie	Ster-driehoek werking
Werking/Resetmethode	Tijd begrensd / reset door uitschakelen van de voedingsspanning
Aansluitingen	Schroefaansluiting, schroefloze klemverbinding
Klemmenstrook	Schroefverbinding: Klemt 2 aders van 2,5 mm ² max. zonder adereindhulzen Schroefloze klemverbinding: Klemt 2 aders van 1,5 mm ² max. zonder adereindhulzen
Vastzetkoppel aansluitschroeven	0,98 N • m max.
Uitgangen	Stercircuit: relais (1 maakcontact) Driehoekcircuit: relais (1 maakcontact)
Montagemethode	DIN-railmontage (zie opm.)
Toebehoren	Label voor opschrift
Goedkeuringen	UL508, CSA C22.2 No.14 Conform EN61812-1, IEC60664-1 (VDE0110) 4 kV/2, VDE0106/P100 Uitgangscategorie volgens IEC60947-5-1 (AC-13; 250 V 5A/AC-15; 250 V 1 A/DC-13; 30 V 0,1 A)

Opm.: Kan op een 35 mm DIN-rail met een randdikte van 1 tot 2,5 mm worden gemonteerd.

■ Tijdbereiken

Tijdschaal	Tijdbereiken sterbedrijf
x 1	1 tot 12 s
x 10	10 tot 120 s

Ster-driehoek overdrachtstijd	Instelbaar op 0,05 s, 0,1 s, 0,5 s of 1 s
-------------------------------	---

■ Werkingsgegevens

Aansluitspanning (zie opm.)	24 tot 230 VAC (50/60 Hz)/24 tot 48 VDC
Tolerantie aansluitspanning	85% tot 110% van de aansluitspanning
Reset door spanningsonderbreking	Minimum onderbrekingstijd: 0,5 s
Resetspanning	2,4 VAC/DC max.
Opgenomen vermogen	AC: 21 VA max./1,7 W max. (gemiddeld: 20 VA/1,6 W) bij 230 VAC 11 VA max./2,0 W max. (gemiddeld: 8,6 VA/1,5 W) bij 100 tot 120 VAC DC: 1,3 W max. (gemiddeld: 1,2 W) bij 24 VDC 0,7 W max. (gemiddeld: 0,6 W) bij 48 VDC
Uitgang	Contactuitgang: 5 A bij 250 VAC met weerstandsbelasting ($\cos\phi = 1$) 5 A bij 30 VDC met weerstandsbelasting ($\cos\phi = 1$) de minimale contactbelasting is 10 mA bij 5 VDC (beginwaarde)
Omgevingstemperatuur	In bedrijf: -10°C tot 55°C (zonder ijsafzetting) In opslag: -25°C tot 65°C (zonder ijsafzetting)
Vochtigheidsgraad	In bedrijf: 35% tot 85%

Opm.: DC rimpelspanning: 20% max.

■ Specificaties

Nauwkeurigheid	$\pm 1\%$ max. van de volle schaal
Instelfout	$\pm 10\%$ ± 50 ms max. van de volle schaal
Totale tolerantie van de overdrachtstijd	$\pm 25\%$ van de volle schaal + 5 ms max.
Invloed aansluitspanning	$\pm 0,5\%$ max. van de volle schaal
Invloed omgevingstemperatuur	$\pm 2\%$ max. van de volle schaal
Isolatieweerstand	100 M Ω min. bij 500 VDC
Diëlektrische sterkte	Tussen stroomvoerende metalen delen en blootgestelde niet stroomvoerende metalen delen: 2.000 VAC gedurende 1 min. Tussen de klemmen van de besturingsuitgang en het werkingscircuit: 2.000 VAC gedurende 1 min. Tussen contacten die niet direct naast elkaar zitten: 1.000 VAC gedurende 1 min.
Impulsbestendigheid	3 kV (tussen voedingsklemmen) 4,5 kV (tussen stroomvoerende metalen delen en blootgestelde niet stroomvoerende metalen delen)
Storingsgevoeligheid	Blokgolf opgewekt door blokgolfgenerator (pulsbreedte: 100 ns/1 μ s, 1 ns stijgtijd) $\pm 1,5$ kV
Statische gevoeligheid	In bedrijf: 4 kV Mechanisch: 8 kV
Trillingsbestendigheid	In bedrijf: 0,5 mm enkele amplitude bij 10 tot 55 Hz Mechanisch: 0,75 mm enkele amplitude bij 10 tot 55 Hz
Schokbestendigheid	In bedrijf: 200 m/s ² 3 keer elk in 6 richtingen Mechanisch: 300 m/s ² 3 keer elk in 6 richtingen
Levensduur	Mechanisch: 10.000.000 schakelingen min. (onbelast bij 1.800 schakelingen/uur) Elektrisch: 100.000 schakelingen min. (5 A bij 250 VAC, weerstandsbelasting bij 360 schakelingen/uur) (zie opm.)
EMC	(EMI) Emissiebesluit: EN55011 Groep 1 klasse B Emission AC richtlijnen: EN55011 Groep 1 klasse B (EMS) Immunititeit ESD: EN61000-4-2: 6 kV contactontlading (niveau 3) 8 kV luchtontlading (niveau 3) Immunititeit RF-interferentie van AM radiogolven: EN61000-4-3: 10 V/m (80 MHz tot 1 GHz) (niveau 3) Immunititeit burst: EN61000-4-4: 2 kV voedingspoort en uitgangspoort (niveau 3) 1 kV besturingspoort met capacitieve klem (niveau 3) Immunititeit via geleiding: EN61000-4-5: 2 kV common functie (niveau 3) 1 kV differentiële functie (niveau 3)
Kleur van de behuizing	Lichtgrijs (5Y7/1)
Afdichtingsklasse	IP30 (aansluitklemmen: IP20)
Gewicht	70 g

Opm.: Ter referentie:

Bij 125 VDC ($\cos\phi=1$) kan een maximum stroom van 0,15 A worden geschakeld.

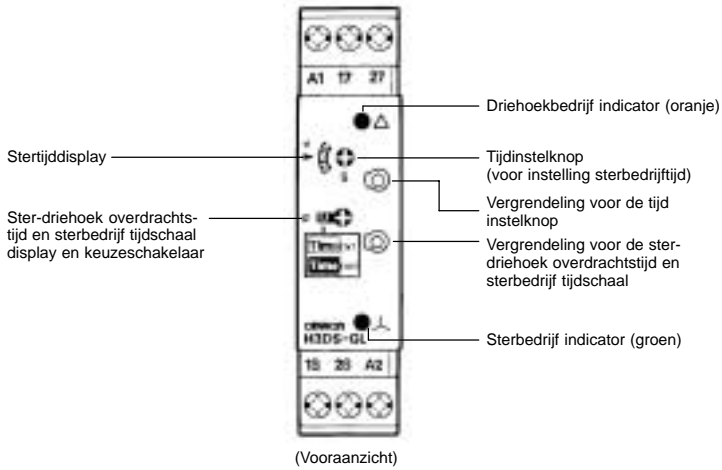
Bij L/R is 7 ms is de maximale schakelstroom 0,1 A.

In beide gevallen is de verwachte levensduur 100.000 schakelingen.

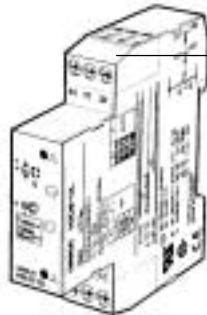
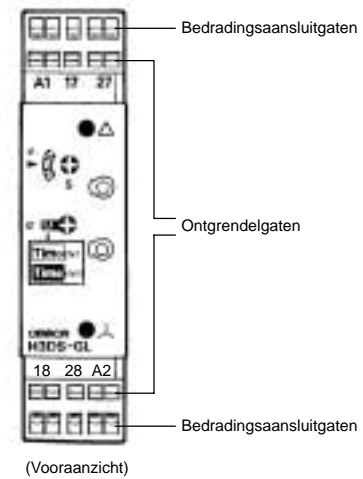
De minimum toegestane belasting is 10 mA bij 5 VDC (beginwaarde).

Nomenclatuur

H3DS-GL□



H3DS-GLC



Plaats hier het bijgesloten label als naamplaatje (het label is voor het verzenden op het DIN-rail montagegedeelte aangebracht).

Werking

I/O Functies

Ingang	---
Uitgang	De steruitgang wordt uitgeschakeld wanneer de ingestelde stertijd wordt bereikt; en de driehoekuitgang wordt ingeschakeld nadat de ingestelde overdrachtstijd is verstreken.

Basiswerking

Instelling van de keuzeschakelaar

De keuzeschakelaar kan zowel rechtsom als linksom worden gedraaid om de gewenste tijdschaal of werkingsfunctie te kiezen.

De keuzeschakelaar heeft een klikmechanisme zodat de juiste instelpositie duidelijk waarneembaar is. Stel de keuzeschakelaar nooit tussen twee posities in omdat hierdoor fouten kunnen optreden.

Kiezen van de tijdeenheid en tijdschaal

De ster-driehoek overdrachtstijd en de sterbedrijf tijdschaal worden met dezelfde keuzeschakelaar ingesteld. De ster-driehoek overdrachtstijd kan worden ingesteld op 0,05, 0,1, 0,5 of 1. De sterbedrijf tijdschaal kan worden ingesteld op een vermenigvuldigingsfactor van 1 of 10. Als de ster-driehoek overdrachtstijd op het display in witte cijfers wordt getoond dan is de sterbedrijf tijdschaal ingesteld op "x10". Zie onderstaand voorbeeld.

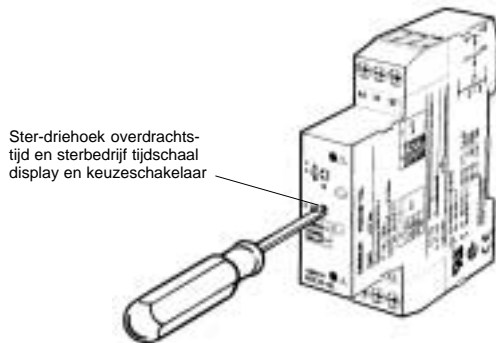
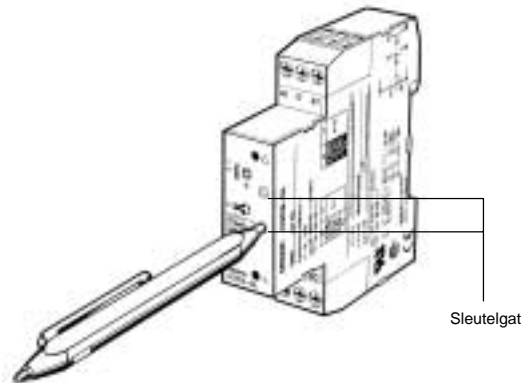
Ster-driehoek overdrachtstijd	Sterbedrijf tijdschaal
0.05 s	x1
0,1 s	
0.5 s	
1 s	
0.05 s	x10
0,1 s	
0.5 s	
1 s	

Tijdstelling

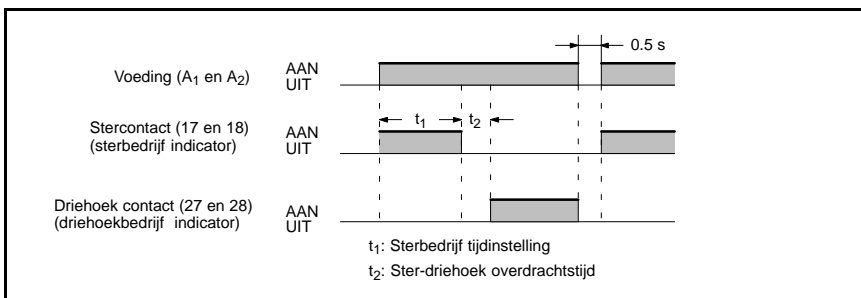
De sterbedrijftijd van het tijdrelais wordt ingesteld met de tijdstelknop.

Vergrendeling/ontgrendeling van de keuzeschakelaar en de tijdstelknop

De tijdstelknop en de tijdschaalkeuzeschakelaar kunnen worden vergrendeld met de Y92S-38 vergrendelsleutel, een speciaal penmodel gereedschap dat apart wordt verkocht. Steek om te vergrendelen de vergrendelsleutel in het sleutelgat rechtsonder de instelknop of keuzeschakelaar en draai die met de klok mee tot de instelknop of keuzeschakelaar volledig bedekt is met het rode afdekcapje. Draai om te ontgrendelen de vergrendelsleutel in tegengestelde richting.



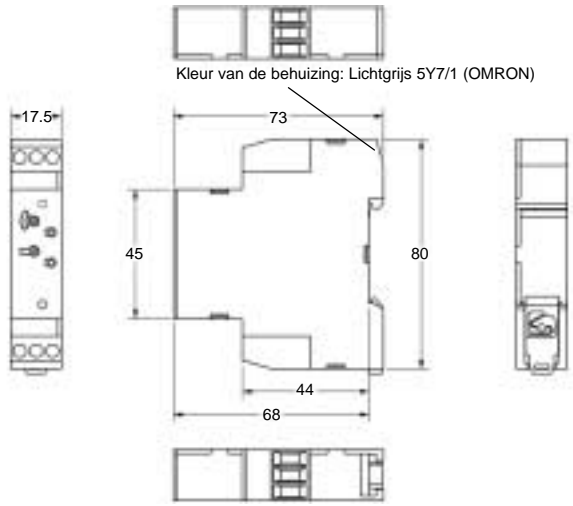
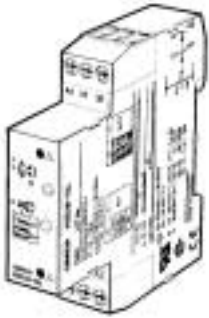
Tijddiagram



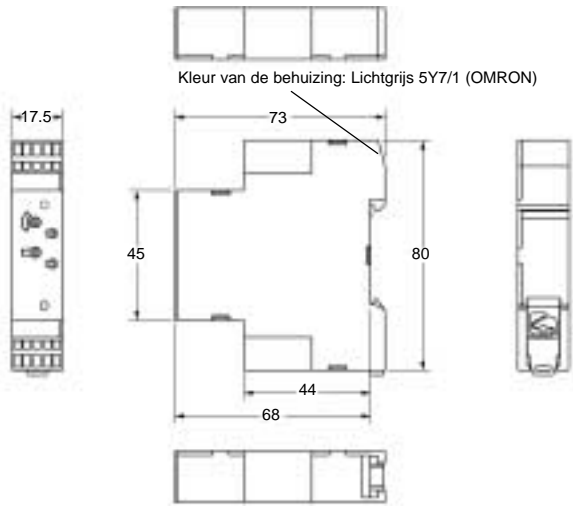
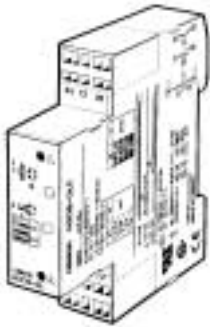
Opm.: De resettijd bedraagt maximaal 0,5 s.

Afmetingen

H3DS-GL



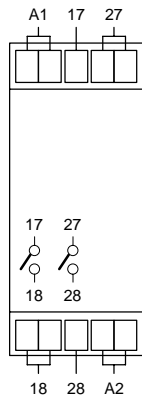
H3DS-GLC



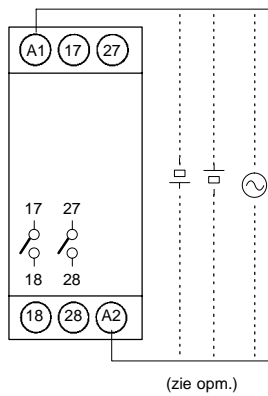
Installatie

■ Aansluitingen

H3DS-GLC



H3DS-GL



Opm.: Bij DC voedingsspanning is de polariteit niet van belang.

Tweedraads tijdrelais

- Multispanning (24 tot 230 VAC/VDC).



Verkrijgbare uitvoeringen

Aansluitspanning	Ingangstype	Werkingsfunctie	Model	
			Schroefaansluiting	Schroefloze klemverbinding
24 tot 230 VAC/VDC (50/60 Hz)	Geen ingang beschikbaar	Vertraagd opkomend	H3DS-XL	H3DS-XLC

■ Accessoires (apart te bestellen)

Vergrendelsleutel	Y92S-38
-------------------	---------

Technische gegevens

■ Algemeen

Item	H3DS-X
Werkingsfunctie	Vertraagd opkomend
Werking/Resetmethode	Tijd begrensd door uitschakelen van de voedingsspanning
Soort uitgang	Thyristoruitgang
Aansluitingen	Schroefaansluiting, schroefloze klemverbinding
Terminal block	Schroefaansluiting: Klemt 2 aders van 2,5 mm ² max zonder adereindhulzen. Schroefloze klemverbinding: Klemt 2 aders van 1,5 mm ² max zonder adereindhulzen.
Vastzetkoppel aansluitschroeven	0,98 N • m max.
Montagemethode	DIN-railmontage (zie opm.)
Toebehoren	Label voor opschrift
Goedkeuringen	UL508, CSA C22.2 No.14 Conform EN61812-1, IEC60664-1 (VDE0110) 4 kV/2, VDE0106/P100

Opm.: Kan op een 35 mm DIN-rail met een randdikte van 1 tot 2,5 mm worden gemonteerd.

■ Tijdbereiken

Tijdschaalindicatie	Tijdbereik
0,1 s	0,1 tot 1,2 s
1 s	1 tot 12 s
0,1 m	0,1 tot 1,2 min
1 m	1 tot 12 min
0,1 h	0,1 tot 1,2 h
1 h	1 tot 12 h
10 h	10 tot 120 h

Opm.: Wanneer, bij elke tijdschaal de tijdstelknop op "0" wordt gezet, zal de uitgang direct schakelen.

■ Werkingsgegevens

Aansluitspanning (zie opm.)	24 tot 230 VAC/VDC (50/60 Hz)
Tolerantie aansluitspanning	85% tot 110% van de aansluitspanning
Reset door spanningsonderbreking	Minimum onderbrekingstijd: 0,1 s
Resetspanning	1,0 VAC/VDC max.
Resetstroom	5 mA max.
Opgenomen vermogen	5 mA max.
Uitgang	Thyristoruitgang: 5 mA tot 0,7 A
Omgevingstemperatuur	In bedrijf: -10°C tot 55°C (zonder ijsafzetting) In opslag: -25°C tot 65°C (zonder ijsafzetting)
Vochtigheidsgraad	In bedrijf: 35% tot 85%

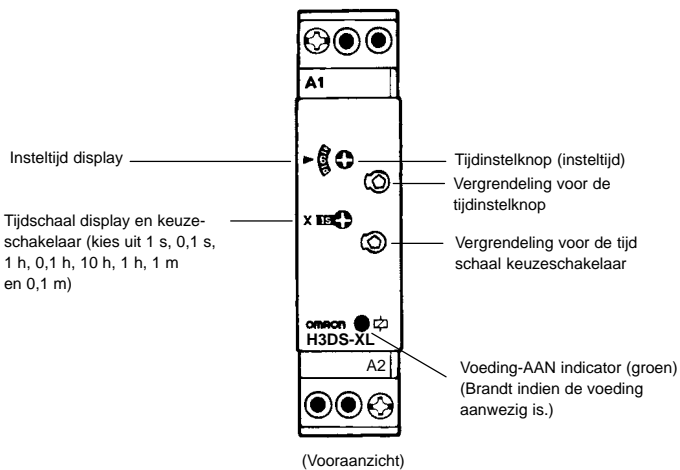
Opm.: DC rimpelspanning 5% max.

■ Specificaties

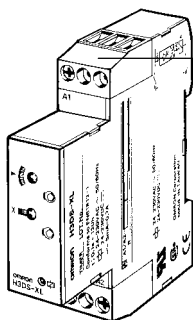
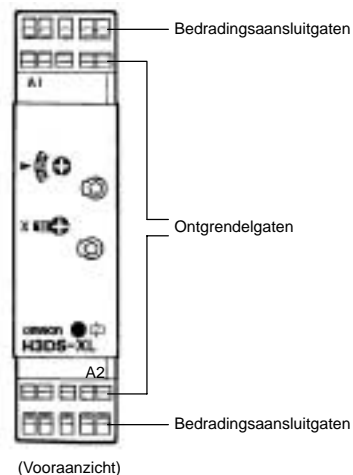
Nauwkeurigheid	±1% max. van de volle schaal (±1% ±10 ms max. bij 1,2 s bereik)
Instelfout	±10% ±50 ms max. van de volle schaal
Resettijd	0,1 s max.
Invloed aansluitspanning	±0,5% max. van de volle schaal (±0,5% ±10 ms max. bij 1,2 s bereik)
Invloed omgevingstemperatuur	±2% max. van de volle schaal (±2% ±10 ms max. bij 1,2 s bereik)
Isolati weerstand	100 MΩ min. bij 500 VDC
Diëlektrische sterkte	Tussen stroomvoerende metalen delen en blootgestelde niet stroomvoerende metalen delen: 2.000 VAC gedurende 1 min.
Impulsbestendigheid	3 kV (tussen voedingsklemmen) 4,5 kV (tussen stroomvoerende metalen delen en blootgestelde niet stroomvoerende metalen delen)
Storingsgevoeligheid	Blokgolf opgewekt door blokgolfgenerator (pulsbreedte: 100 ns/1 μs, 1ns stijgtijd) ±1,5 kV (tussen de voedingsklemmen)
Statische gevoeligheid	In bedrijf: 4 kV Mechanisch: 8 kV
Trillingsbestendigheid	In bedrijf: 0,5 mm enkele amplitude bij 10 tot 55 Hz Mechanisch: 0,75 mm enkele amplitude bij 10 tot 55 Hz
Schokbestendigheid	In bedrijf: 200 m/s ² 3 keer elk in 6 richtingen Mechanisch: 300 m/s ² 3 keer elk in 6 richtingen
EMC	(EMI) Emissiebesluit: EN55011 Groep 1 klasse B Emission AC richtlijnen: EN55011 Groep 1 klasse B (EMS) Immunitieit ESD: EN61000-4-2: 6 kV contactontlading (niveau 3) 8 kV luchtontlading (niveau 3) Immunitieit RF-interferentie van AM radiogolven: EN61000-4-3: 10 V/m (80 MHz tot 1 GHz) (niveau 3) Immunitieit burst: EN61000-4-4: 2 kV voedingspoort en uitgangspoort (niveau 3) 1 kV besturingspoort met capacatieve klem (niveau 3) Immunitieit via geleiding: EN61000-4-5: 2 kV common functie (niveau 3) 1 kV differentiële functie (niveau 3)
Kleur van de behuizing	Lichtgrijs (5Y7/1)
Afdichtingsklasse	IP30 (aansluitklemmen: IP20)
Gewicht	70 g

Nomenclatuur

H3DS-XL



H3DS-XLC



Plaats hier het bijgesloten label als naamplaatje (het label is voor het verzenden op het DIN-rail montagegedeelte aangebracht).

Werking

■ I/O Functies

Ingangen	---	
Uitgangen	Uitgang	De uitgang schakelt in zodra de ingestelde waarde wordt bereikt.

■ Basiswerking

Instelling van de keuzeschakelaar

De keuzeschakelaar kan zowel rechtsom als linksom worden gedraaid om de gewenste tijdschaal of werkingfunctie te kiezen.

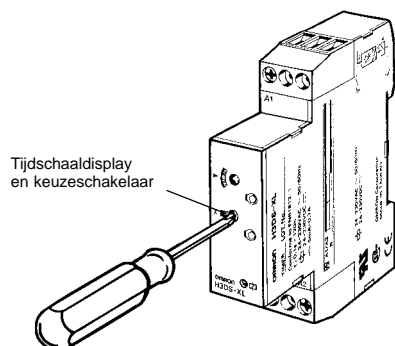
De keuzeschakelaar heeft een klikmechanisme zodat de juiste instelpositie duidelijk waarneembaar is. Stel de keuzeschakelaar nooit tussen twee posities in omdat hierdoor fouten kunnen optreden.

Kiezen van de tijdschaal

De tijdschaal wordt gekozen door het draaien van de tijdschaal keuzeschakelaar. De tijdschalen verschijnen in onderstaande volgorde in het tijdschaaldisplay links van de keuzeschakelaar:

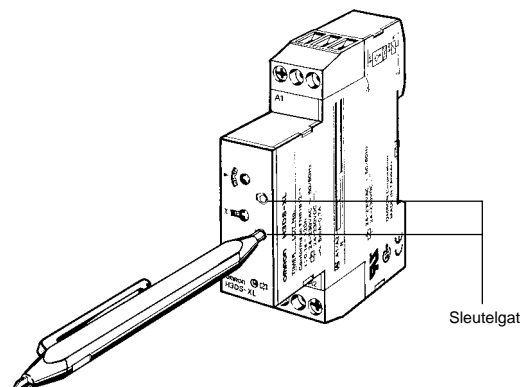
1 s, 0,1 s, 1 h, 0,1 h, 10 h, 1 h, 1 m, 0,1 m.

Opm.: De tijdschaal "1h" verschijnt tweemaal en vertegenwoordigt één en dezelfde tijdschaal.

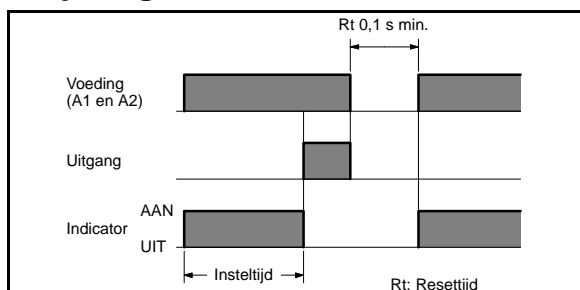


Vergrendeling/ontgrendeling van de keuzeschakelaar en de tijdin stelknop

De tijdin stelknop en de tijdschaal keuzeschakelaar kunnen worden vergrendeld met de Y92S-38 vergrendelsleutel, een speciaal pen-model gereedschap dat apart wordt verkocht. Steek, om de tijdin stelknop of de keuzeschakelaar te vergrendelen, de vergrendelsleutel in het sleutelgat rechtsonder de tijdin stelknop of de keuzeschakelaar en draai die met de klok mee tot de tijdin stelknop of keuzeschakelaar volledig bedekt is met het rode afdekkapje. Draai om te ontgrendelen de vergrendelsleutel in tegengestelde richting.

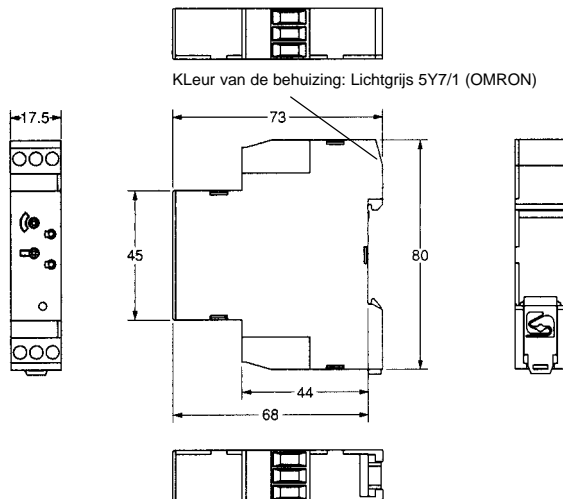
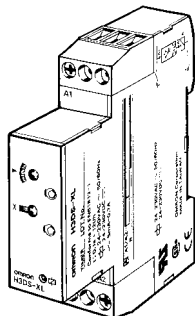


■ Tijddiagram

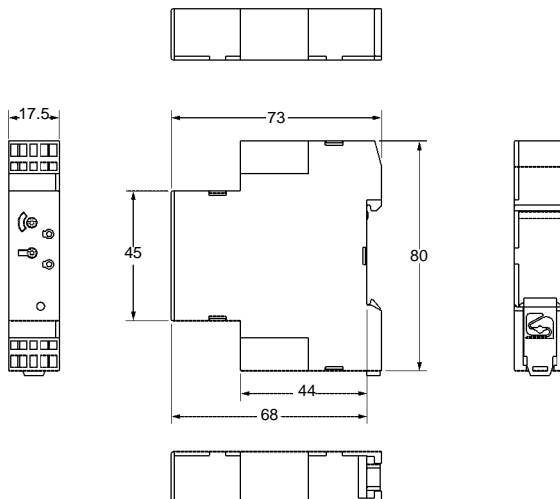
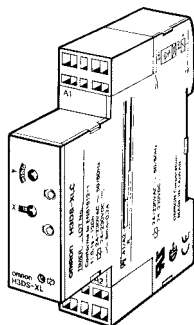


Afmetingen

H3DS-XL

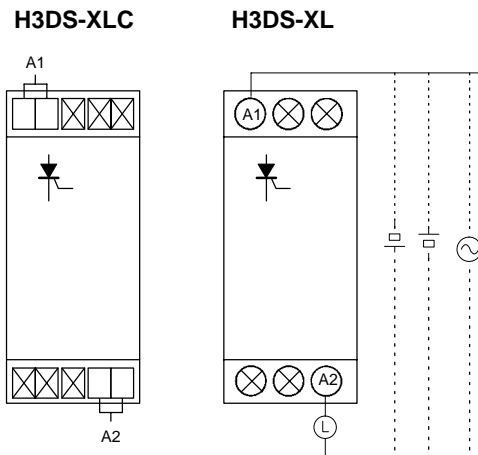


H3DS-XLC



Installatie

■ Aansluitingen



Opm.: Bij DC voedingsspanning is de polariteit niet van belang.

Schroefloze klemverbinding

■ Gereedschap

Gebruik een schroevendraaier met een platte kop om de bedrading te monteren.

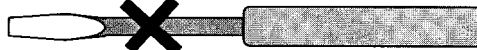
Toepasbare schroevendraaier

- Platte kop, parallelle punt, 2,5 mm diameter

- Platte kop, parallelle punt



- Platte kop, verbrede punt



Niet bruikbaar

Voorbeelden: FACOM AEF.2,5 × 75E

VESSEL No. 9900-(-)2,5 × 75

WAGO 210-119

WIHA 260/2,5 × 40

■ Toepasbare draadsoorten

Draaddiameter

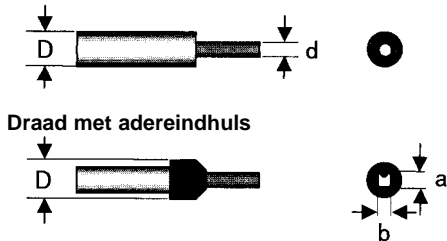
0,2 tot 1,5 mm², AWG24 tot AWG16

Draadsoort

Harde kern, gevlochten draad, soepele draad of draad met adereindhulzen kan worden gebruikt.

(Zie opm. 1) $< 1,8 \leq \text{Diameter } D \text{ (mm)} \leq 3,0$ (zie opm. 2)

Aderdiameter d (mm) of lengte van zijdes a en b (mm) $\leq 1,6$



Draad met adereindhuls

Opm.: 1. Als de buitendiameter van de draad minder is dan 1,8 mm steek de draad dan niet voorbij de geleider. Zie onderstaande illustraties.



2. Als de buitendiameter van de draad groter is dan 2,8 mm dan is het moeilijk om twee draden op een aansluitpunt te monteren.

■ Bedraden

Gebruik altijd draad met de hiervoor gespecificeerde draaddiameters. De lengte van de gestripte ader dient 6 tot 7 mm te bedragen.



Fig. 1 Gestripte aderlengte

Houd de volgende bedradingsprocedure aan.

1. Steek de gespecificeerde schroevendraaier in het ontgrendelgat naast het bedradingsaansluitgat waar de draad moet worden ingestoken.

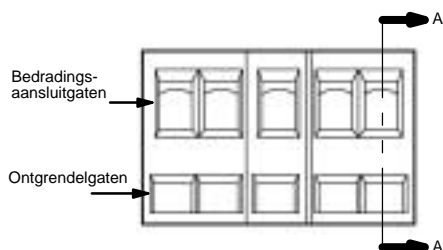


Fig. 2 Bedradingsaansluitgaten en ontgrendelgaten

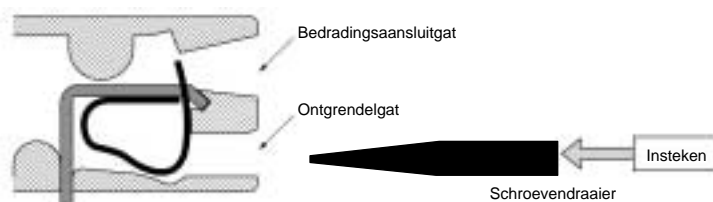
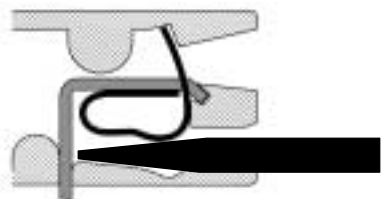


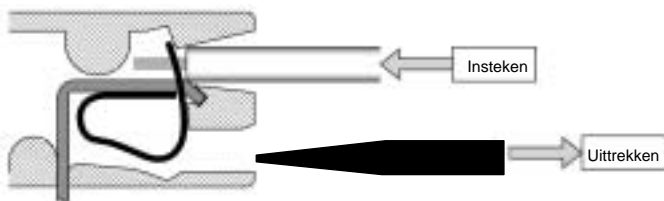
Fig. 3 Gedeelte A-A van Fig. 2



2. Steek de gestripte draad in het bedradingsaansluitgat.

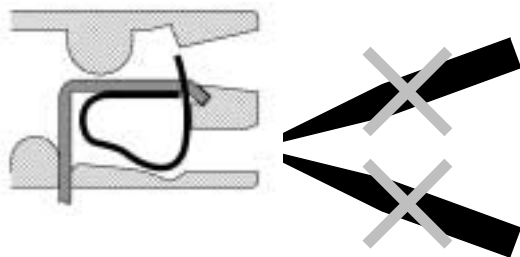


3. Trek de schroevendraaier uit het ontgrendelgat.

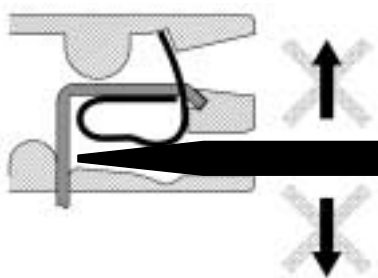


■ Voorzorgsmaatregelen

Steek de schroevendraaier altijd recht in het ontgrendelgat en nooit onder een hoek. De klemveer kan verbuigen als de schroevendraaier niet recht wordt ingestoken.



Beweeg de schroevendraaier nooit heen en weer wanneer die in het ontgrendelgat is gestoken. Door het zijwaarts bewegen van de schroevendraaier kan de klemveer verbuigen.



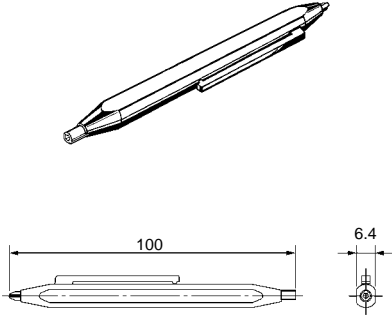
Accessoires (apart te bestellen)

Opm.: Alle eenheden zijn in millimeters tenzij anders aangegeven.

■ Afmetingen

Vergrendelsleutel

Y92S-38



Vorzorgsmaatregelen

■ De instelling veranderen

LET OP!: Verander nooit de tijdschaaf of de werkingfunctie terwijl het tijdrelais in bedrijf is, anders kan er storing optreden.

■ Voedingsspanning

De H3DS serie is voorzien van een transformatorloze voeding. Raak nooit de ingangsklemmen aan terwijl de voedingsspanning wordt aangeboden in verband met het gevaar voor een elektrische schok.

Gebruik, bij het bedraden van de H3DS, aansluitdraad met een massieve kern. Bij gebruik van aansluitdraad met een soepele kern bestaat het het gevaar voor kortsluiting omdat een van de afzonderlijke aders het tijdrelais kan binnendringen.

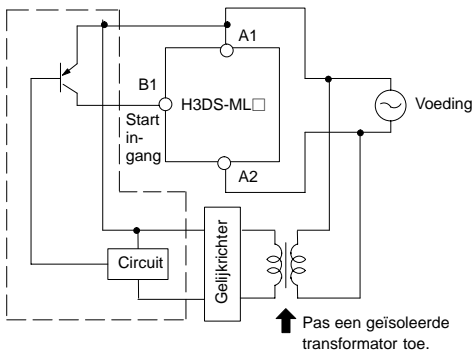
Zowel AC en DC voedingsspanning kan op de voedingsklemmen worden aangeboden zonder inachtneming van de polariteit.

Elke DC voeding met een rimpel van 20% of minder en een gemiddelde waarde die binnen het aansluitbereik van het tijdrelais valt kan worden aangesloten.

Controleer of de aangeboden spanning binnen de specificaties valt, anders kan het inwendig circuit van het tijdrelais defect raken.

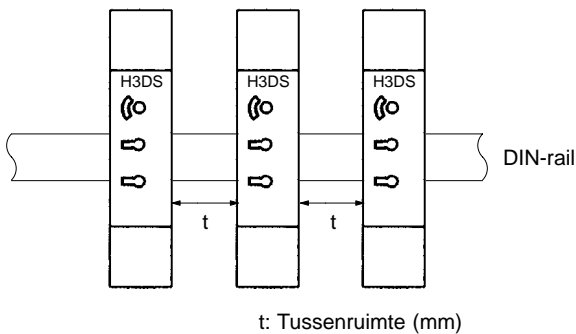
Schakel de voeding met een relais of een schakelaar op een dusdanige manier zodat de spanning direct een vaste waarde bereikt, anders kan het relais zich mogelijk niet resetten of kan er een fout optreden.

Gebruik als voeding voor een ingangssignaal voor de H3DS-ML□, altijd een geïsoleerde transformator waarvan de primaire en secundaire wikkelingen onderling gescheiden zijn en de secundaire winding niet geaard is.



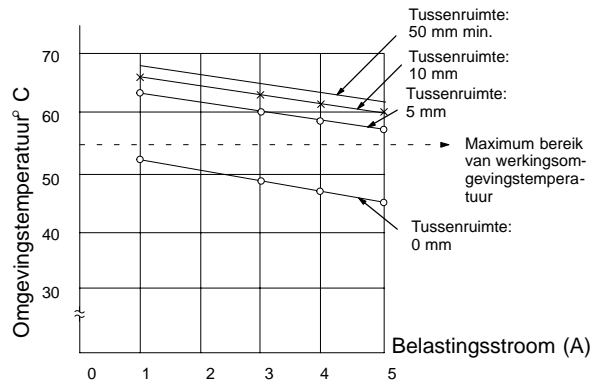
■ Installatie

Als de belastingsstroom continu voor een langere periode op het tijdrelais wordt aangeboden, controleer dan of onderstaande montage tussenruimte wordt toegepast. Bij gebruik anders dan in onderstaand figuur (de H3DS-XL□ uitgezonderd), kan de levensduur van de interne componenten verkort worden tengevolge van een bovenmatige stijging van de inwendige temperatuur.



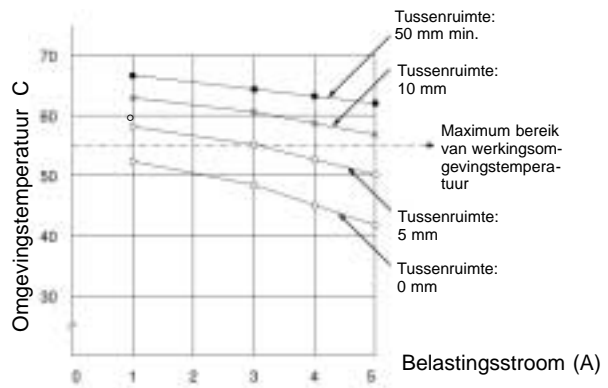
Schakelstroom versus omgevingstemperatuur (Bij zij-aan-zij montage van twee of meer H3DS tijdrelais)

- H3DS-ML□/-SL□/-AL□



(Meetconditie: ingangsspanning 230 VAC)

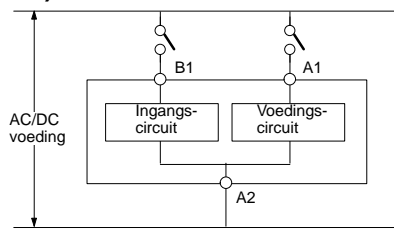
- H3DS-FL□/-GL□



(Meetconditie: ingangsspanning 230 VAC)

■ Ingang/Uitgang

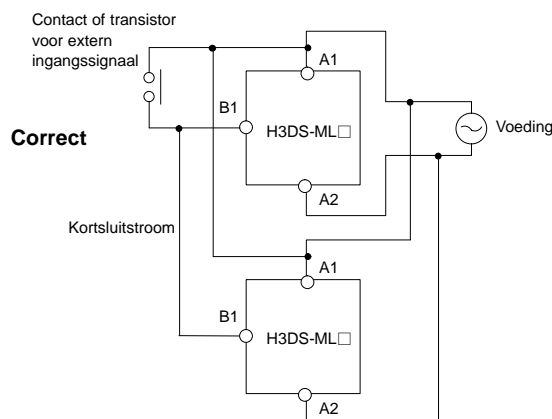
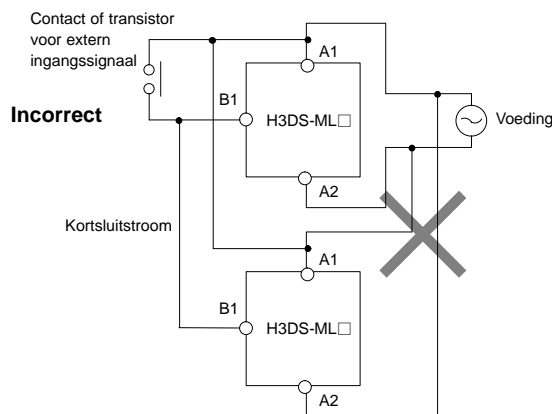
Relatie tussen ingang en voedingscircuit (H3DS-ML□)



Omdat het ingangscircuit en het voedingscircuit van elkaar gescheiden zijn, kan het ingangscircuit onafhankelijk van de aan/uit status van de voeding worden in- en uitgeschakeld. Hierbij dient te worden opgemerkt dat de spanning op het ingangscircuit equivalent moet zijn met de voedingsspanning.

Let bij het aansluiten van een relais of transistor als externe signaal-ingang goed op de volgende punten om kortsluiting ten gevolge van ongewenste stromen in de transformatorloze voeding te voorkomen.

Als een relais of transistor op twee of meer tijdrelais wordt aangesloten dan dienen de ingangsklemmen van die tijdrelais correct te worden bedraad zodat ze niet in fase verschillen of de klemmen worden kortgesloten (zie de volgende voorbeelden).



De H3DS serie is voorzien van een transformatorloze voeding.

Ingangbedrading

Houd de ingangbedrading zo kort mogelijk. Als de zwevende capaciteit van de bedrading de 2.000 pF overschrijdt (ong. 17 m voor kabels van 120 pF/m), dan wordt de werking beïnvloed. Let speciaal op bij het gebruik van afgeschermd kabels.

■ Maatregelen voor EN61812-1 conformiteit

De H3DS serie is als inbouw tijdrelais conform EN61812-1 indien aan de volgende voorwaarden wordt voldaan.

Het uitgangsgedeelte van de H3DS is alleen voorzien van een basis-isolatie. Pas om aan de EN61812-1 eisen te voldoen ook aanvullende basis-isolatie toe op de belasting die op de uitgang wordt aangesloten.

De H3DS is ontworpen volgens onderstaande eisen:

- Overspanningscategorie III
- Vervuilinggraad 2

Op bovenstaande basis:

Werkingsgedeelte op front en bodem: versterkte isolatie

- Met een luchtweg van 5,5 mm en een kruipafstand van 5,5 mm bij 230 VAC

Uitgang: basis-isolatie

- Met een luchtweg van 3 mm en een kruipweg van 3 mm bij 230 VAC

■ Werkingsomgeving

Gebruik het tijdrelais nooit op de volgende plaatsen:

- Plaatsen met sterke temperatuurwisselingen.
- Plaatsen met een hoge vochtigheidsgraad waar condensatie kan optreden.
- Plaatsen waar het tijdrelais onderhevig is aan sterke trillingen of schokken.
- Plaatsen waar het tijdrelais wordt blootgesteld aan stof, corrosieve gassen of direct zonlicht.
- Plaatsen waar het tijdrelais wordt blootgesteld aan nevel van water, olie of chemicaliën.

Organische oplossingen (zoals thinner) alsmede sterke zuren of alkalische oplossingen zullen de behuizing van het tijdrelais beschadigen.

Als het tijdrelais in een omgeving wordt gebruikt met extreme ruis, controleer dan of tijdrelais, bedrading en ingangapparatuur zo ver mogelijk van de storingsbronnen verwijderd zijn. Verder wordt het aanbevolen om de bedrading van de ingangssignalen af te schermen om elektronische interferentie te voorkomen.

Zorg er voor dat bij opslag het tijdrelais binnen de temperatuurs- en vochtigheidsspecificaties wordt bewaard. Bewaar voor ingebruikname het tijdrelais minstens drie uur bij kamertemperatuur wanneer het tijdrelais was opgeslagen bij een omgevingstemperatuur van -10°C of lager.

■ Overig

Indien het tijdrelais is gemonteerd op een besturingspaneel, dient het tijdrelais uit de besturing te worden genomen (of de voeding te worden kortgesloten) voordat een dielektrische sterkte test kan worden uitgevoerd tussen spanning- en niet-spanningvoerende delen van het tijdrelais. Dit om beschadiging van de interne circuits van het tijdrelais te voorkomen.

Cat. No. L098-NL2-02

Deze publicatie is niet bindend voor de uitvoering van producten.

OMRON ELECTRONICS B.V.

Wegalaan 61 – 2132 JD HOOFDORP
Postbus 582 – 2130 AN HOOFDORP
Tel. (023) 568 11 00, fax (023) 568 11 88
www.omron.nl

OMRON ELECTRONICS N.V./S.A.

Stationsstraat 24
1702 GROOT-BIJGAARDEN
Tel. (02) 466 24 80, fax (02) 466 06 87
www.omron.be

05.2001