

STEP-PS/ 1AC/24DC/1.75

Référence: 2868648




<http://catalog.phoenixcontact.net/phoenix/treeViewClick.do?UID=2868648>

Alimentation pour profilé 24 V DC/1,75 A, à découpage primaire, monophasée.



Notez que les données indiquées ici sont issues du catalogue en ligne. Vous trouverez l'intégralité des informations et des données dans la documentation pour l'utilisateur sous <http://www.download.phoenixcontact.fr> Les conditions générales d'utilisation pour les téléchargements sur Internet sont applicables.

Caractéristiques commerciales

EAN	 4 046356 172844
sales group	H011
Unité d'emballage	1 Pcs.
Tarif douanier	85044082
Poids brut par pièce	KG
Poids net par pièce	KG
Donnée de page de catalogue	Page 188 (CAT-6-2013)

Description des produits

Alimentations STEP POWER - pour la gestion technique centralisée

Les alimentations compactes de la nouvelle génération STEP POWER sont spécialement adaptées - en raison de leur forme - aux coffrets d'installation et aux pupitres de commande plats. Les blocs d'alimentation sont disponibles avec une tension de sortie de 24 V DC en différents pas et classes de puissance ainsi que dans les tensions spéciales 5, 12, 15 et 48 V DC. Une efficacité énergétique élevée est obtenue grâce à son rendement important et aux faibles pertes en stand-by.

Données techniques

Cotes

Largeur	54 mm
---------	-------

Hauteur	90 mm
Profondeur	61 mm

Conditions d'environnement

Indice de protection	IP20
Température ambiante (fonctionnement)	-25 °C ... 70 °C (derating à partir de 55 °C)
Température ambiante (stockage/transport)	-40 °C ... 85 °C
Humidité de l'air max. admissible (service)	≤ 95 % (à 25 °C, sans condensation)
Immunité	EN 61000-6-2:2005

Données d'entrée

Plage de tension d'entrée nominale	100 V AC ... 240 V AC
Plage de tension d'entrée AC	85 V AC ... 264 V AC
Plage de tension d'entrée DC	95 V DC ... 250 V DC
Plage de fréquence AC	45 Hz ... 65 Hz
Plage de fréquence DC	0 Hz
Courant absorbé	0,6 A (120 V AC) 0,3 A (230 V AC)
Choc de courant d'enclenchement	< 15 A (typique)
Protection contre microcoupures	> 25 ms (120 V AC) > 150 ms (230 V AC)
Fusible d'entrée	3,15 A (temporisé, intérieur)
Dénomination de la protection	Protection contre les transitoires
Circuit/composant de protection	Varistance

Données de sortie

Tension de sortie nominale	24 V DC ±1 %
Plage de réglage de la tension de sortie	22,5 V DC ... 29,5 V DC (> 24 V à puissance constante)
Courant de sortie	1,75 A (-25 °C à 55 °C) 1,9 A (-25 °C ... 40 °C permanent) 3,75 A (intensité de sortie maximale)
Déclassement	55 °C ... 70 °C (2,5 %/K)
Montage en parallèle autorisé	oui, pour la redondance et l'augmentation de la puissance
Connectabilité en série	oui
Tolérance de réglage	< 1 % (modification charge statique 10 % ... 90 %) < 2 % (modification charge dynamique 10 % ... 90 %) < 0,1 % (modification tension d'entrée ±10 %)

Ondulation résiduelle	CC (20 MHz)
Pointes de commutation charge nominale	CC (20 MHz)
Puissance dissipée à vide maximale	< 0,7 W
Puissance dissipée charge nominale max.	5 W

Généralités

Poids net	0,19 kg
Témoin de présence de la tension de service	LED verte
Rendement	> 89 % (à 230 V AC et aux valeurs nominales)
Tension d'isolement entrée/sortie	4 kV AC (homologation du type) 3,75 kV AC (contrôle individuel)
Classe de protection	II (en armoire fermée)
MTBF (CEI 61709, SN 29500)	> 1569000 h (selon EN 29500)
Emplacement pour le montage	Profilé horizontal NS 35, EN 60715
Conseils pour le montage	juxtaposable : horizontale 0 mm, verticale 30 mm
Compatibilité électromagnétique	Conformité à la directive CEM 2004/108/CE
Directive basse tension	Conformité à la directive NSR 2006/95/CE
Norme – Equipement électrique de machines	EN 60204
Norme – sécurité électrique	CEI 60950-1/VDE 0805 (SELV)
Homologation construction navale	Germanischer Lloyd (EMC 1), ABS, NK
Norme – Equipement électronique des installations à courant fort	EN 50178/VDE 0160 (PELV)
Norme – Faible tension de protection	CEI 60950-1 (SELV) et EN 60204 (PELV)
Norme, sectionnement sûr	DIN VDE 0100-410 DIN VDE 0106-1010
Norme – Protection contre l'électrocution	DIN 57100-410
Norme - Protection contre les courants dangereux pour les personnes, exigences fondamentales pour un isolement sûr dans les équipements électriques	DIN VDE 0106-101
Norme - Limitation des courants réseau et d'harmoniques	EN 61000-3-2
Dispositifs de traitement de l'information - Sécurité (schéma CB)	Schéma CB
Homologations UL	UL/C-UL Listed UL 508 UL/C-UL Recognized UL 60950 NEC Class 2 selon UL 1310 UL ANSI/ISA-12.12.01 classe I, division 2, groupes A, B, C, D (site dangereux)

Catégorie de surtension	III
-------------------------	-----

Caractéristiques de raccordement entrée

Mode de raccordement	Raccordement vissé
Section de conducteur rigide min.	0,2 mm ²
Section de conducteur rigide max.	2,5 mm ²
Section de conducteur souple min.	0,2 mm ²
Section de conducteur souple max.	2,5 mm ²
Section du conducteur AWG/kcmil min.	24
Section du conducteur AWG/kcmil max.	12
Longueur à dénuder	6,5 mm
Filetage vis	M3

Caractéristiques de raccordement sortie

Mode de raccordement	Raccordement vissé
Section de conducteur rigide min.	0,2 mm ²
Section de conducteur rigide max.	2,5 mm ²
Section de conducteur souple min.	0,2 mm ²
Section de conducteur souple max.	2,5 mm ²
Section du conducteur AWG/kcmil min.	24
Section du conducteur AWG/kcmil max.	12
Longueur à dénuder	6,5 mm

Signalisation

Dénomination sortie	Affichage d'état par LED
Affichage d'état	LED verte « DC OK »
Informations sur l'affichage d'état	U _{OUT} > 21,5 V : DEL allumée

Approbatons



Homologations

cULus Listed, cULus Recognized, BSH, GL, NK, IECCEB CB Scheme

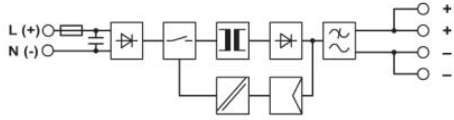
Homologations EX :

cULus Listed

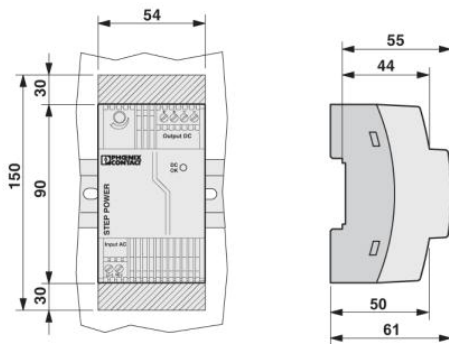
Homologations demandées :

Schémas

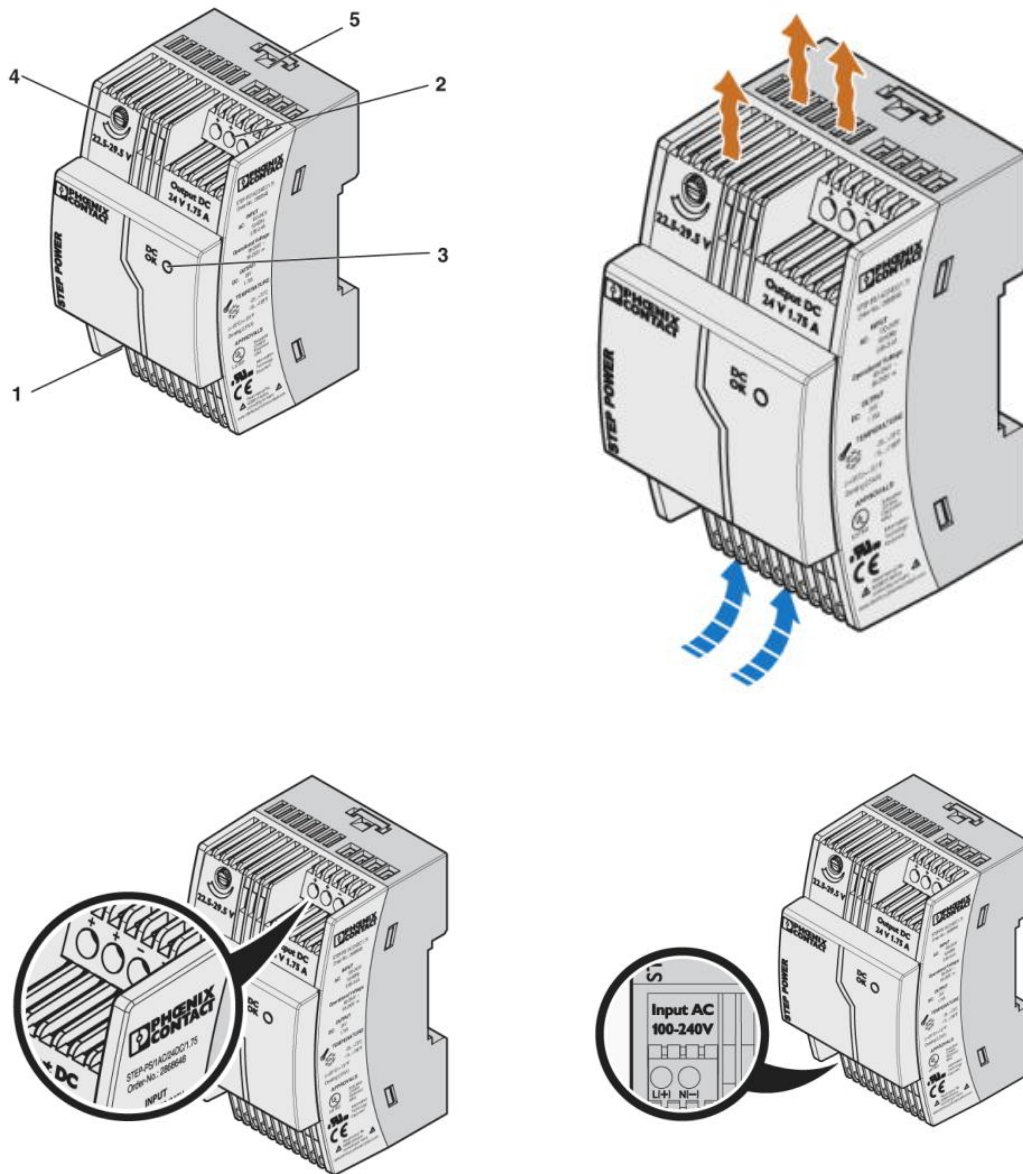
Schéma de connexion



Dessin coté



Dessin schématique



Adresse

PHOENIX CONTACT nv/sa
Minervastraat 10-12
B-1930 Zaventem-Keiberg II, Belgium
Tél : +32/(0)2/723 98 11
Télécopie : +32/(0)2/725 36 14
<http://www.phoenixcontact.be>



© 2013 Phoenix Contact
Sous réserve de modifications techniques