



**76050311**

Collecteur de ventilation EPP,  
8 piquages  
[6 x Ø80 + 2 x Ø125]

page 2



**76015012**

Raccord isolé EPP pour conduit Ø150  
noir

page 9



**76050312**

Collecteur de ventilation EPP,  
2 piquages Ø80

page 3



**76015024**

Raccord isolé EPP pour conduit Ø180  
noir

page 9



**76050313**

Collecteur de ventilation EPP,  
2 piquages Ø125

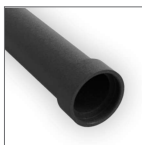
page 4



**76015013**

Pièce de raccordement XYZ isolée  
EPP [4 x Ø150]

page 10



**76015009**

Conduit isolé EPP Ø150,  
1 mètre noir [raccord inclus]

page 5



**76015015**

Kit boîte à filtre isolée EPP Ø150

page 11



**76015022**

Conduit isolé EPP Ø180,  
1 mètre noir [raccord inclus]

page 6



**76050316**

Clapet d'air extérieur isolé EPP Ø150

page 12



**76015010**

Courbe isolée EPP 90° Ø150  
noir [raccord inclus]

page 7



**76050314**

Bouchon isolé EPP Ø80

page 13



**76015023**

Courbe isolée EPP 90° Ø180  
noir [raccord inclus]

page 8



**76050315**

Bouchon isolé EPP Ø125/150

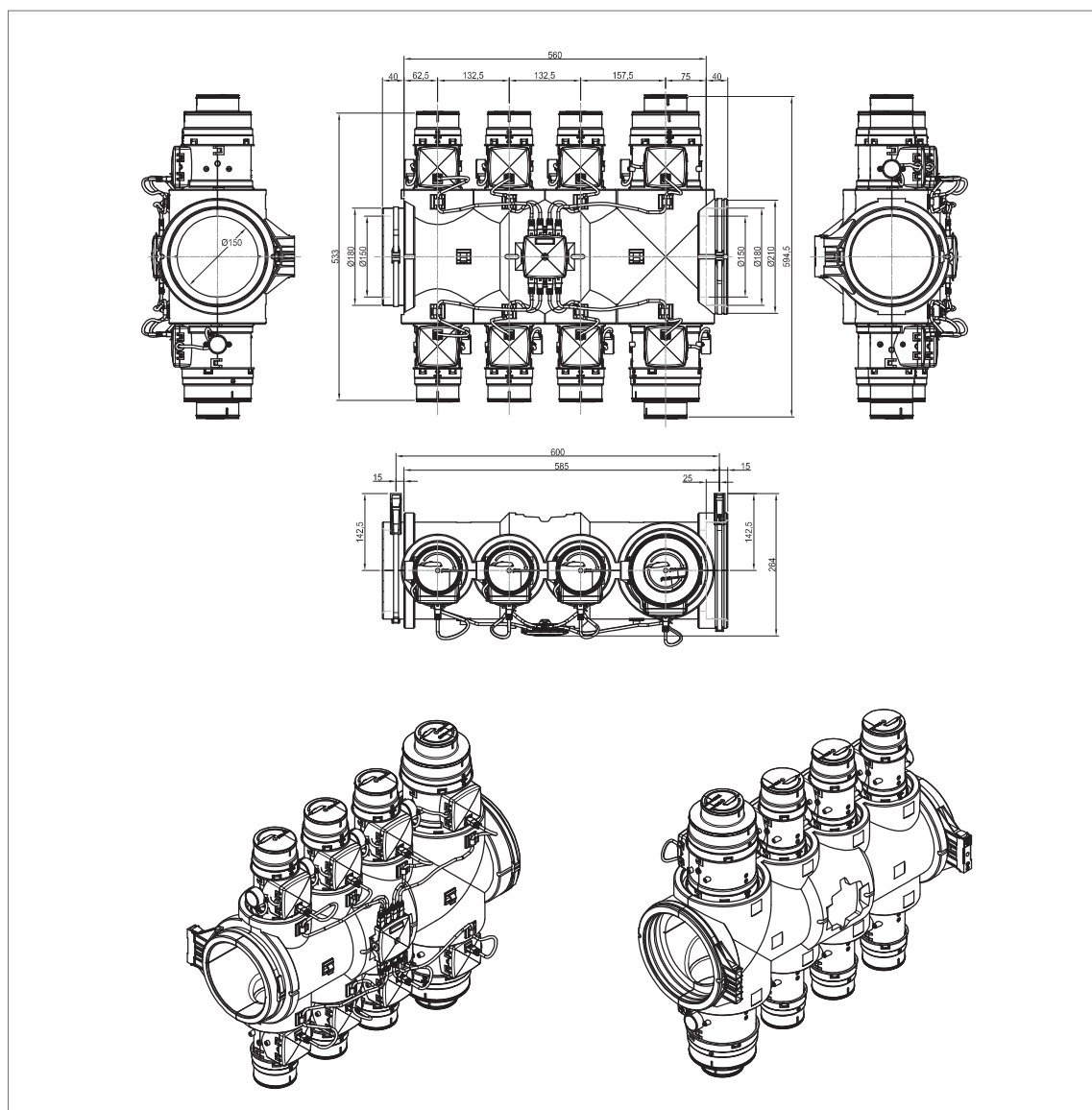
page 13

### CARACTERISTIQUES DU PRODUIT

- |                                     |               |
|-------------------------------------|---------------|
| • Diamètre intérieur                | 150 mm        |
| • Matériau                          | EPP           |
| • $\Delta$ [conductivité thermique] | 0.039 [W/m.K] |
| • Classe d'étanchéité à l'air       | C             |



### DESSINS TECHNIQUES

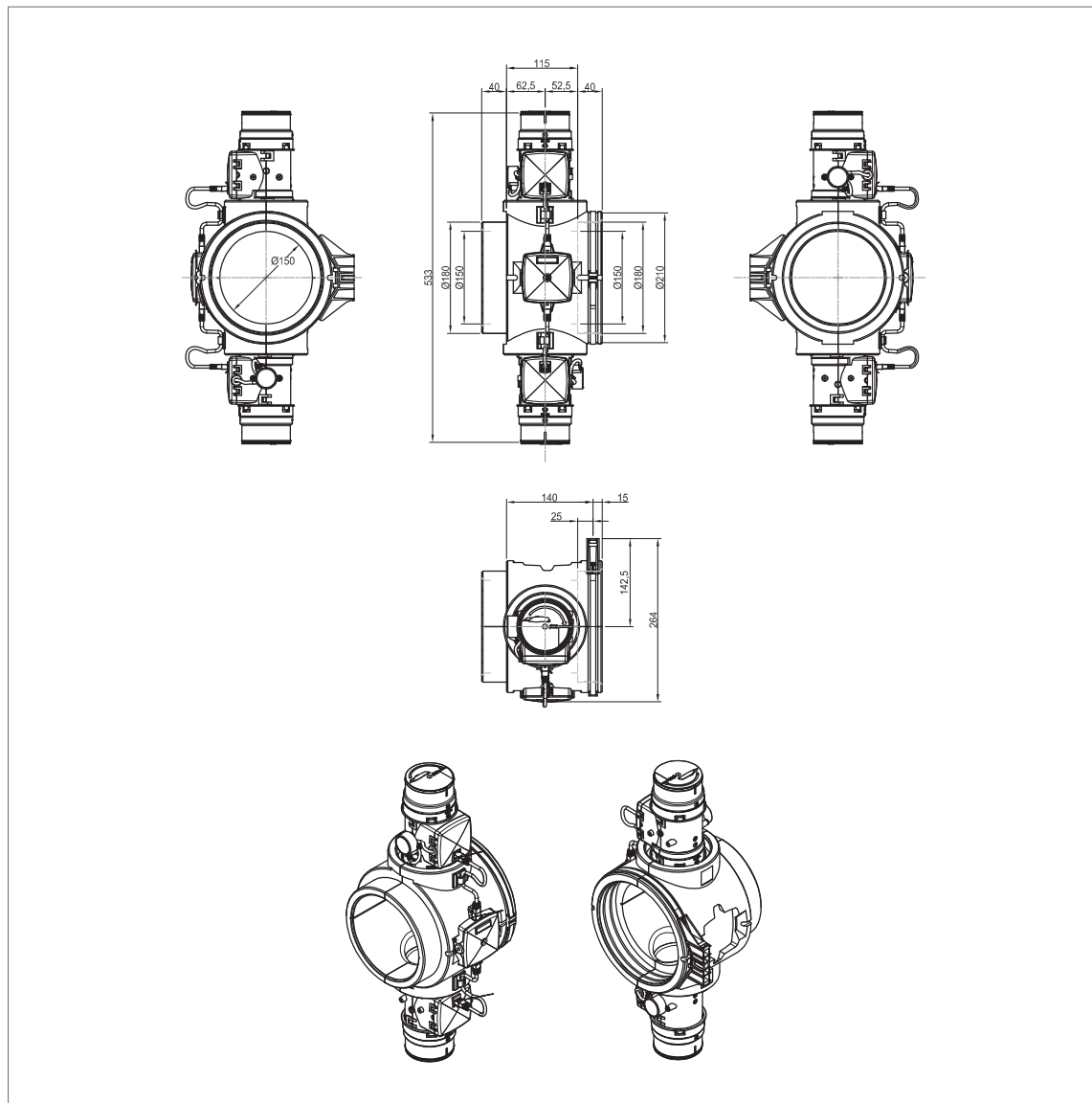


### CARACTERISTIQUES DU PRODUIT

- Diamètre intérieur 150 mm
- Matériau EPP
- $\Delta$  [conductivité thermique] 0.039 [W/m.K]
- Classe d'étanchéité à l'air C



### DESSINS TECHNIQUES

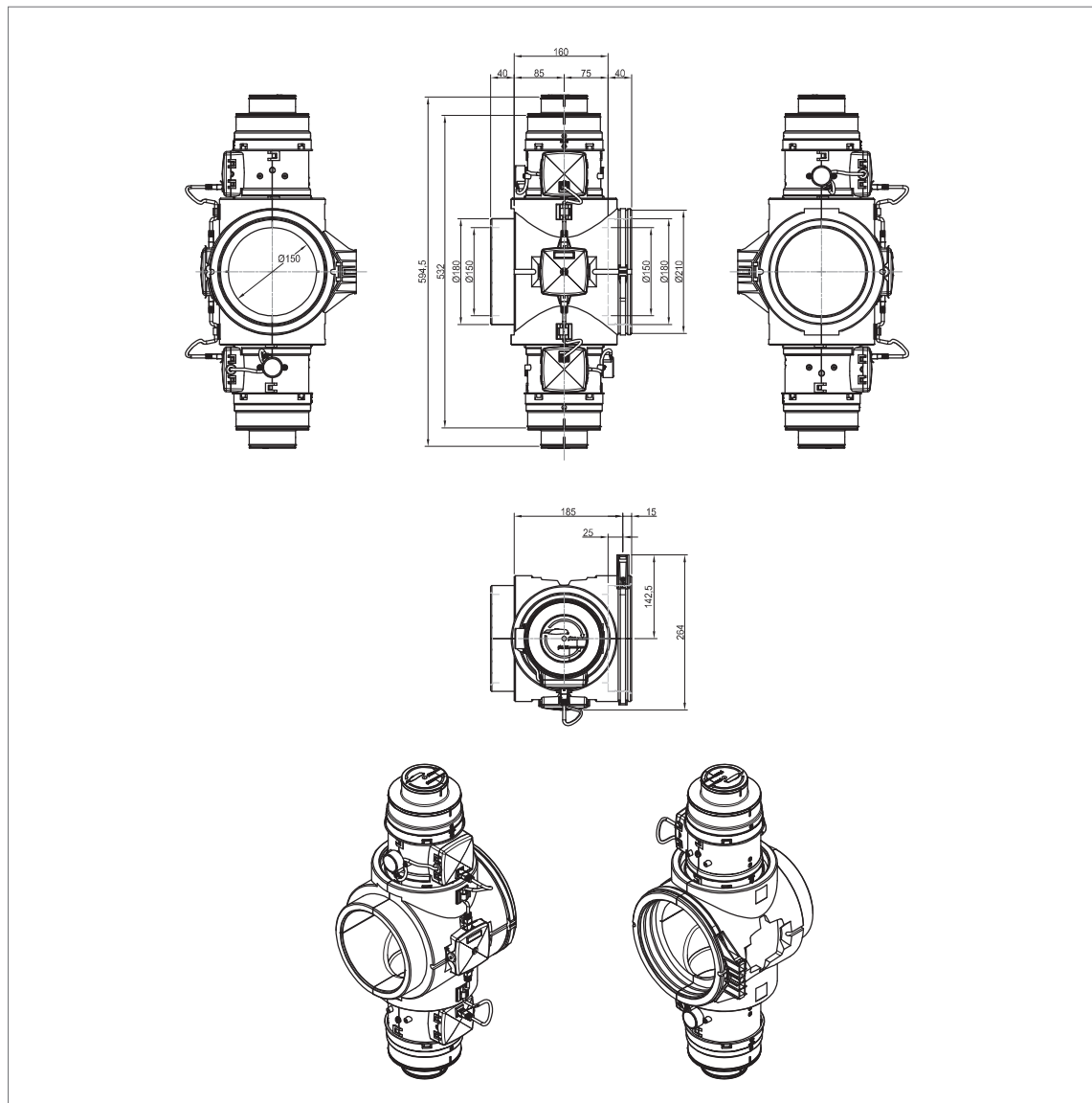


### CARACTERISTIQUES DU PRODUIT

- Diamètre intérieur 150 mm
- Matériau EPP
- $\Delta$  [conductivité thermique] 0.039 [W/m.K]
- Classe d'étanchéité à l'air C

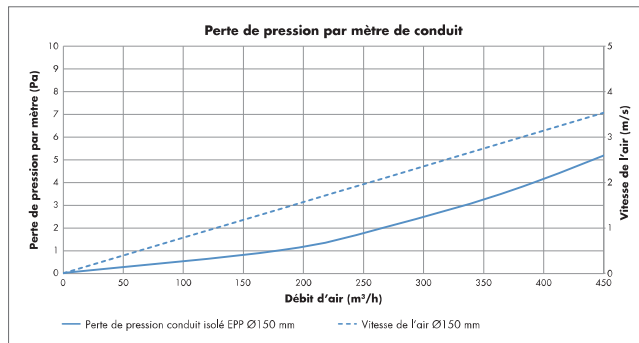


### DESSINS TECHNIQUES

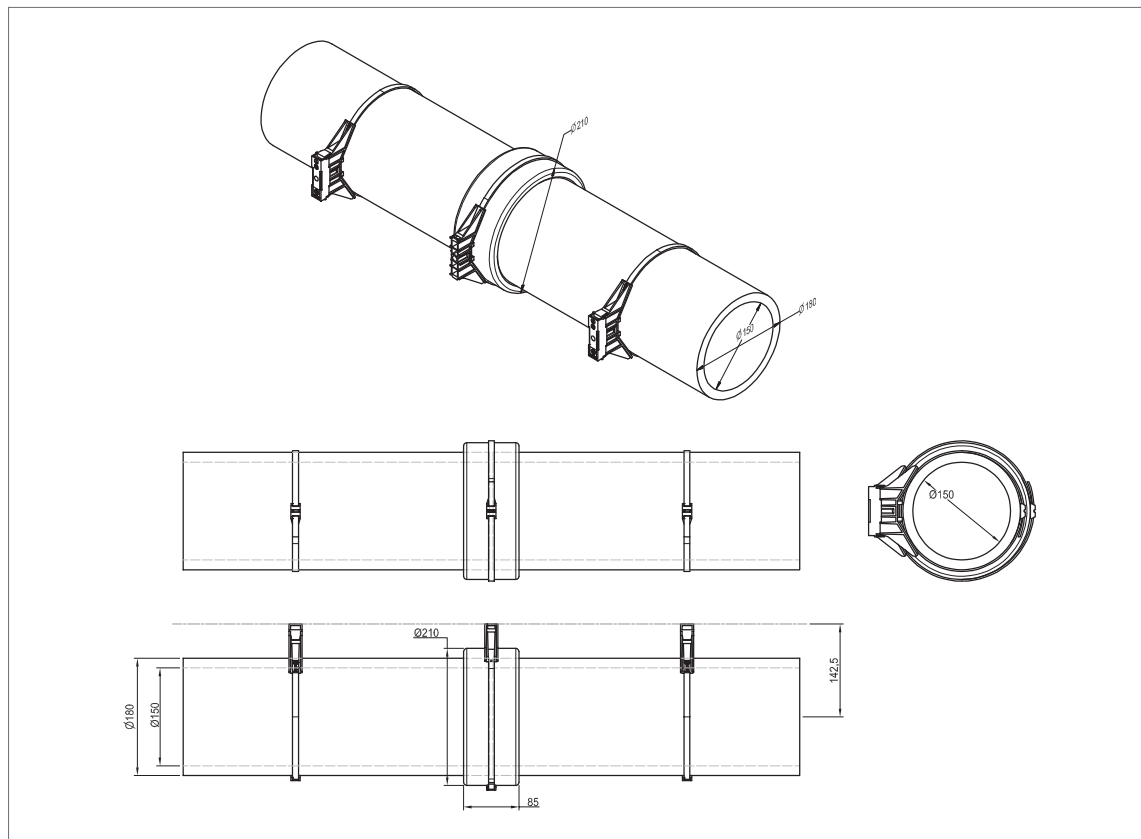


## CARACTERISTIQUES DU PRODUIT

- Diamètre intérieur 150 mm
- Matériau EPP
- $\Delta$  [conductivité thermique] 0.039 [W/m.K]
- Classe d'étanchéité à l'air C

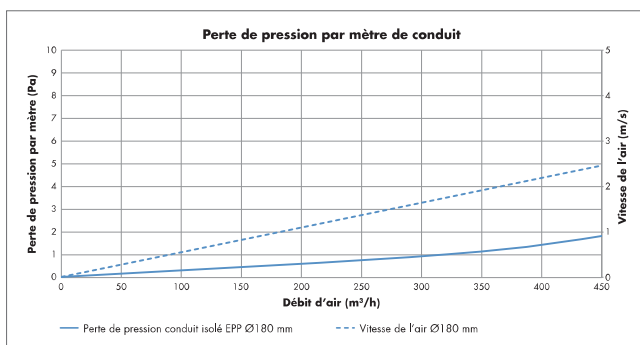


## DESSINS TECHNIQUES

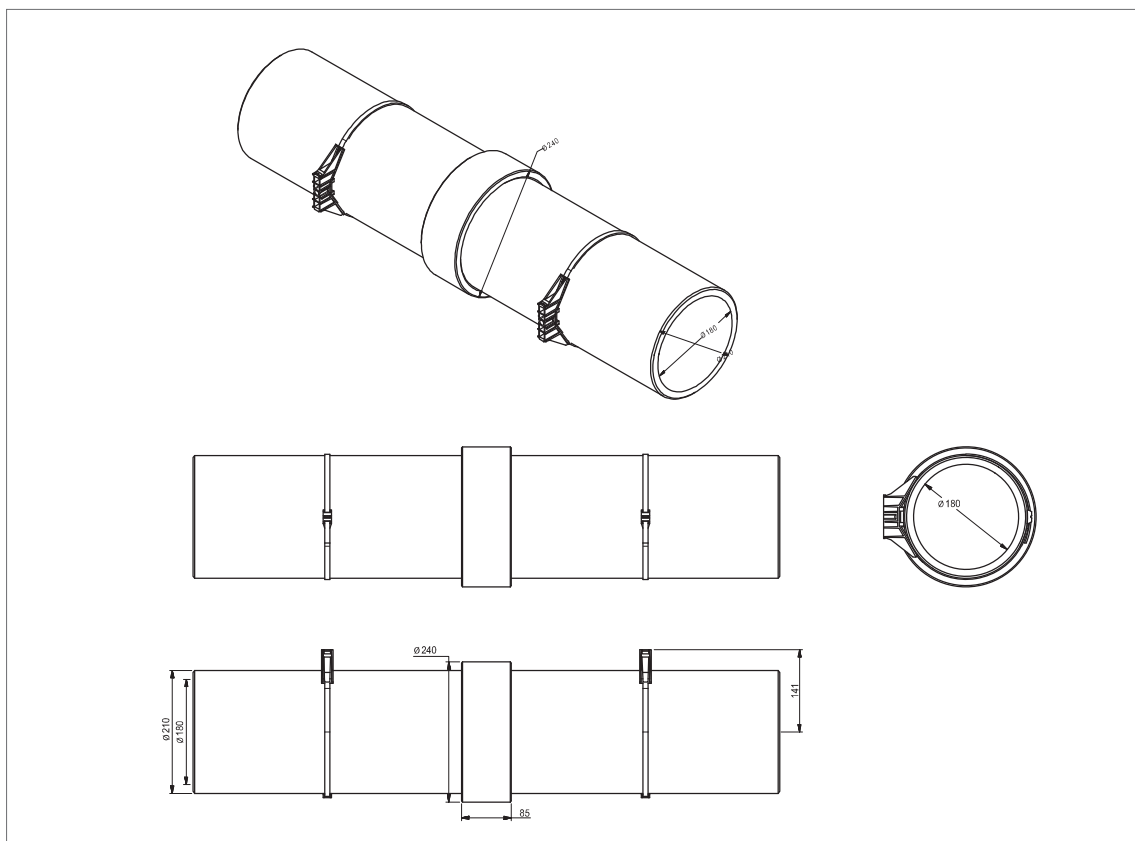


## CARACTERISTIQUES DU PRODUIT

- Diamètre intérieur 180 mm
- Matériau EPP
- $\Delta$  [conductivité thermique] 0.039 [W/m.K]
- Classe d'étanchéité à l'air C

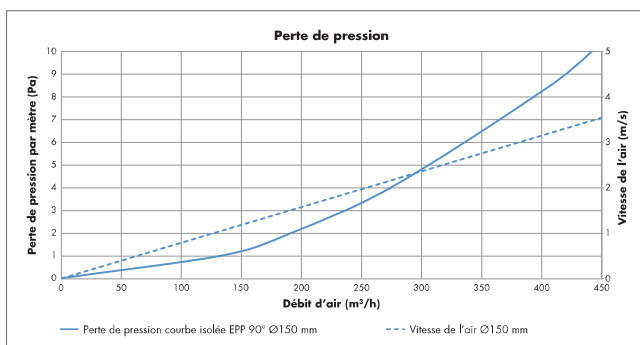


## DESSINS TECHNIQUES

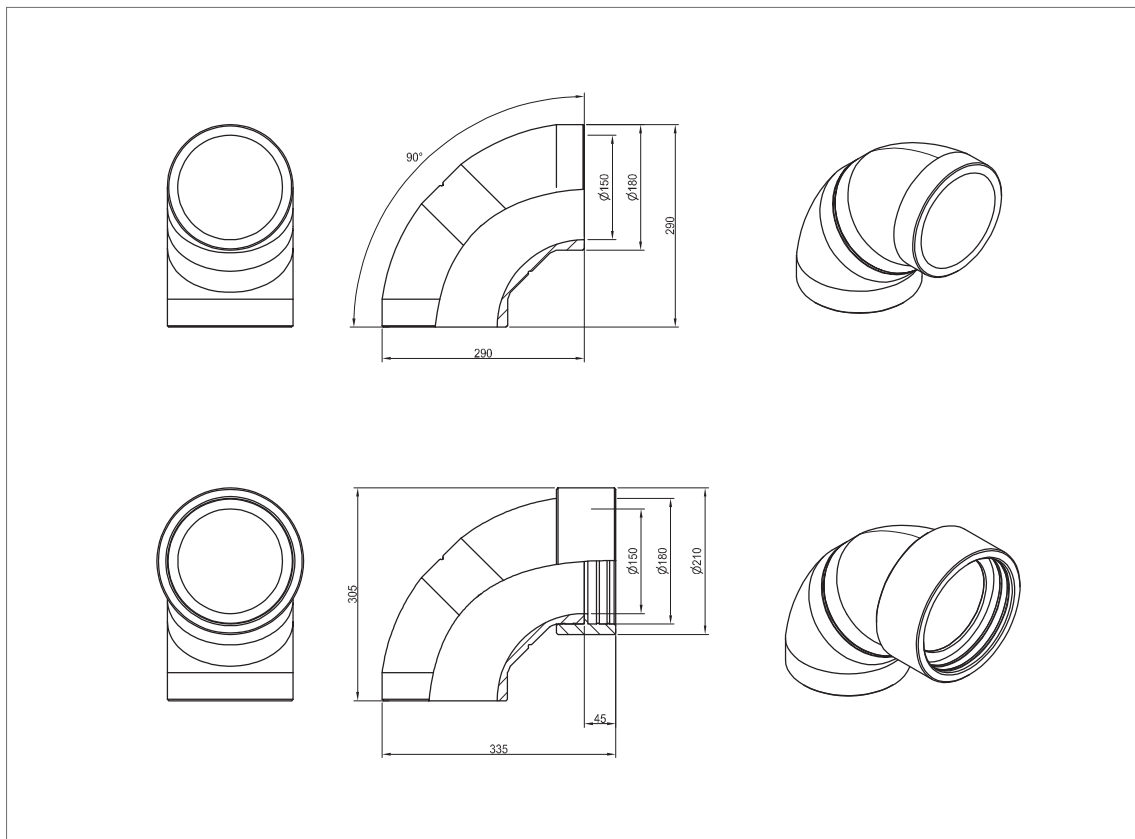


### CARACTERISTIQUES DU PRODUIT

- Diamètre intérieur 150 mm
- Matériau EPP
- $\Delta$  [conductivité thermique] 0.039 [W/m.K]
- Classe d'étanchéité à l'air C

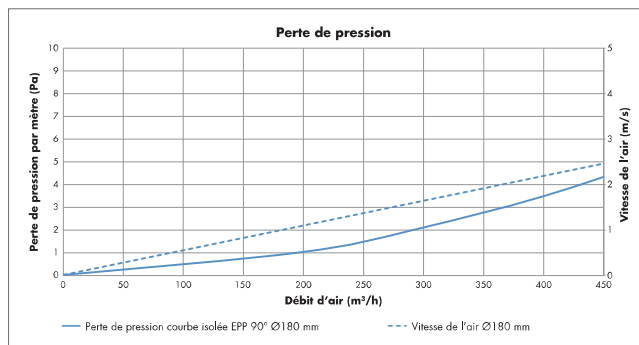


### DESSINS TECHNIQUES

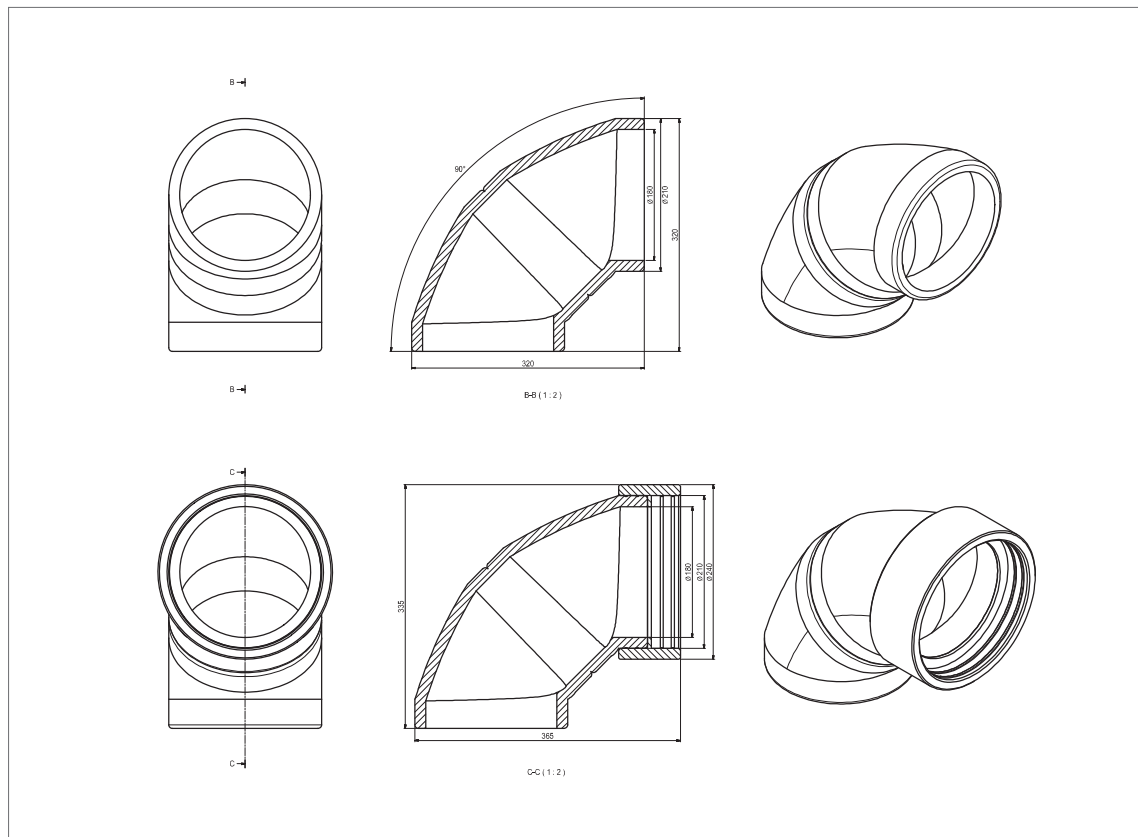


## CARACTERISTIQUES DU PRODUIT

- Diamètre intérieur 180 mm
- Matériau EPP
- $\Delta$  [conductivité thermique] 0.039 [W/m.K]
- Classe d'étanchéité à l'air C



## DESSINS TECHNIQUES





### **Raccord isolé EPP pour conduit Ø150 - 76015012**

#### **CARACTERISTIQUES DU PRODUIT**

- Diamètre intérieur 150 mm
- Matériau EPP
- $\Delta$  [conductivité thermique] 0.039 [W/m.K]
- Classe d'étanchéité à l'air C



### **Raccord isolé EPP pour conduit Ø180 - 76015024**

#### **CARACTERISTIQUES DU PRODUIT**

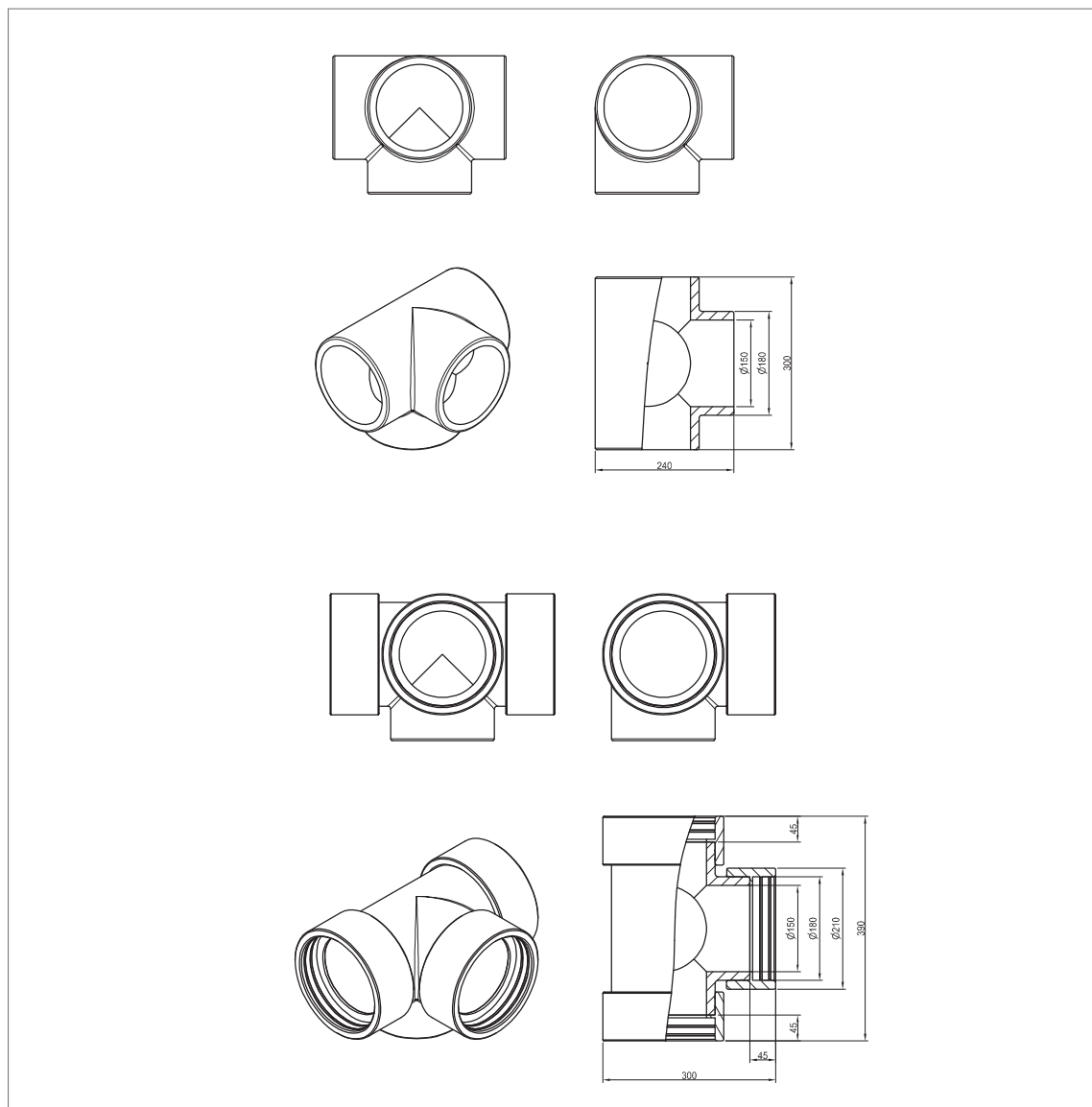
- Diamètre intérieur 180 mm
- Matériau EPP
- $\Delta$  [conductivité thermique] 0.039 [W/m.K]
- Classe d'étanchéité à l'air C

**CARACTERISTIQUES DU PRODUIT**

- Diamètre intérieur 150 mm
- Matériau EPP
- $\Delta$  [conductivité thermique] 0.039 [W/m.K]
- Classe d'étanchéité à l'air C



**DESSINS TECHNIQUES**

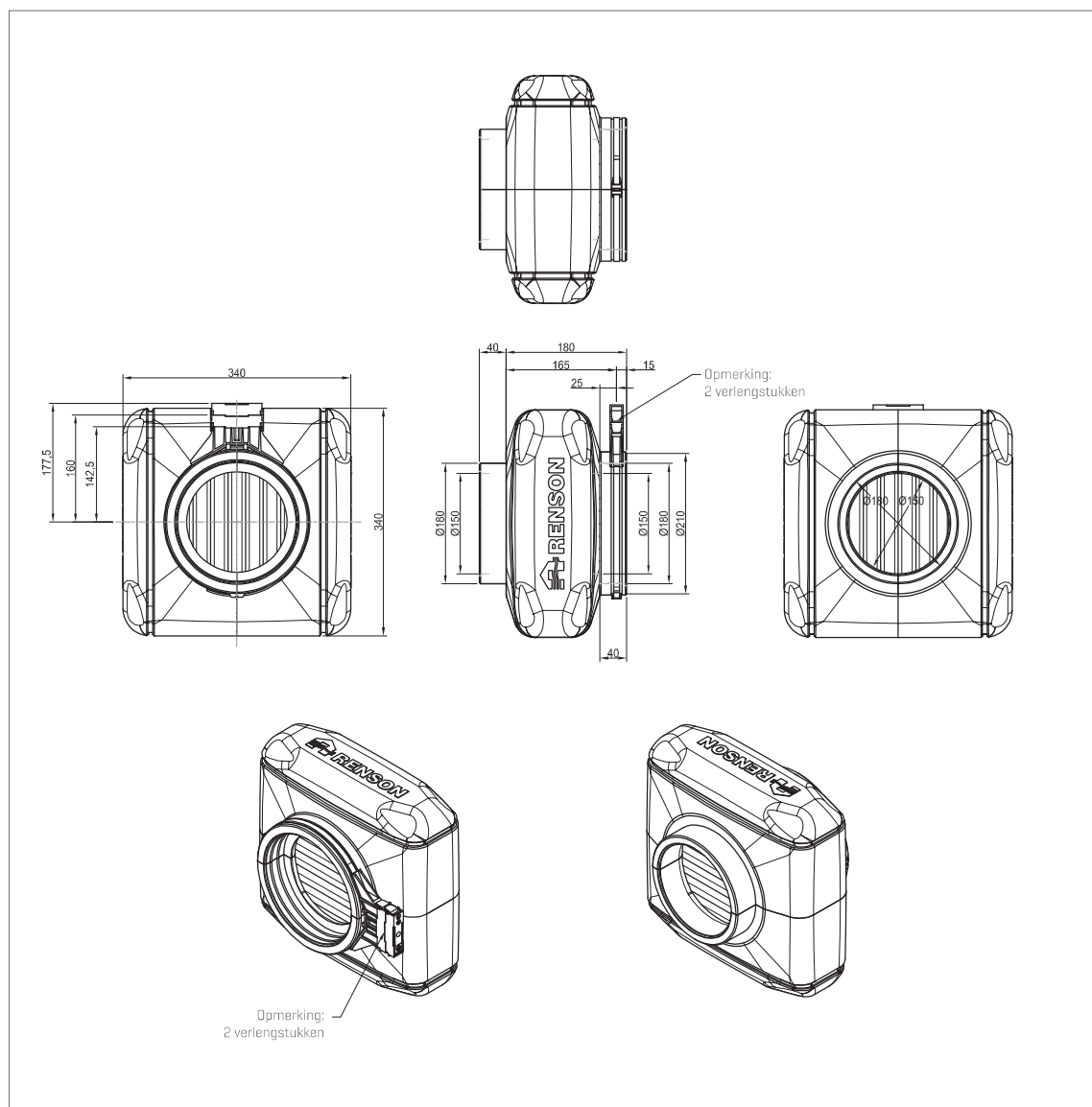


### CARACTERISTIQUES DU PRODUIT

- Diamètre intérieur 150 mm
- Matériau EPP
- $\Delta$  [conductivité thermique] 0.039 [W/m.K]
- Classe d'étanchéité à l'air C



### DESSINS TECHNIQUES

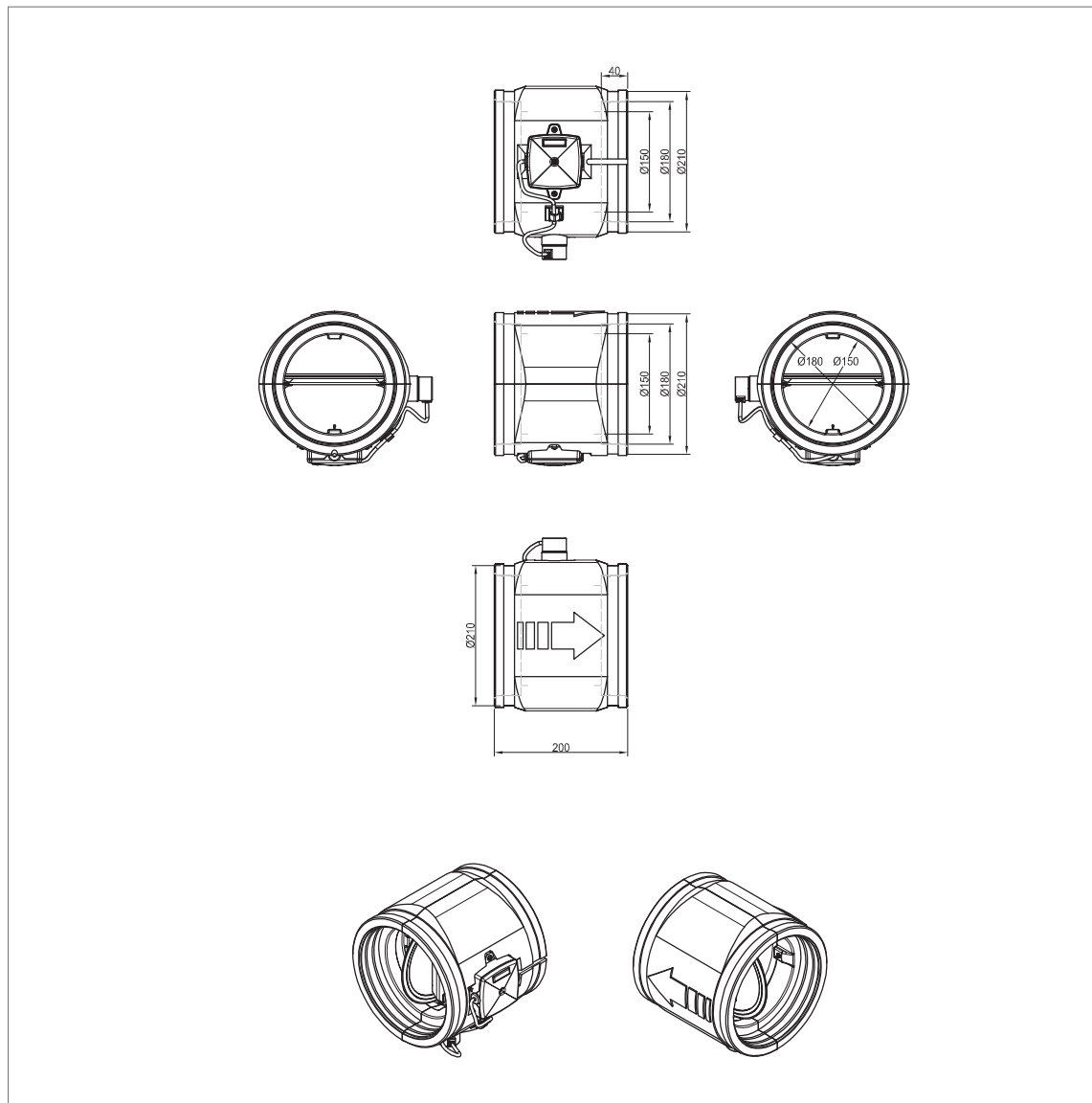


### CARACTERISTIQUES DU PRODUIT

- Diamètre intérieur 150 mm
- Matériau EPP
- $\Delta$  [conductivité thermique] 0.039 [W/m.K]
- Classe d'étanchéité à l'air C



### DESSINS TECHNIQUES



### Bouchon isolé EPP Ø80 - 76050314

#### CARACTERISTIQUES DU PRODUIT

- Diamètre intérieur 80 mm
- Matériau EPP
- $\Delta$  [conductivité thermique] 0.039 [W/m.K]
- Classe d'étanchéité à l'air C



### Bouchon isolé EPP Ø125/150 - 76050315

#### CARACTERISTIQUES DU PRODUIT

- Diamètre intérieur 125/150 mm
- Matériau EPP
- $\Delta$  [conductivité thermique] 0.039 [W/m.K]
- Classe d'étanchéité à l'air C