

# ANALOGUE DIMMER MODULE ANA01

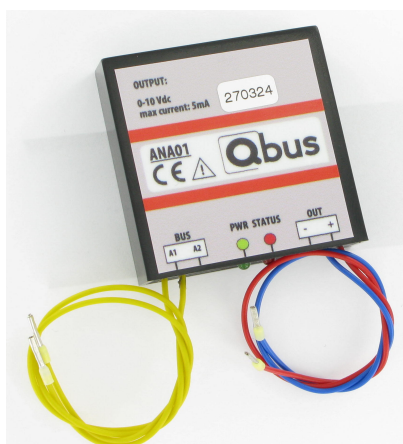


Figure 1 : Module de variateur analogique décentralisé. ANA01

- Le module ne peut pas être ouvert. La garantie échoit si le module a été ouvert !

## 3. Installation et câblage

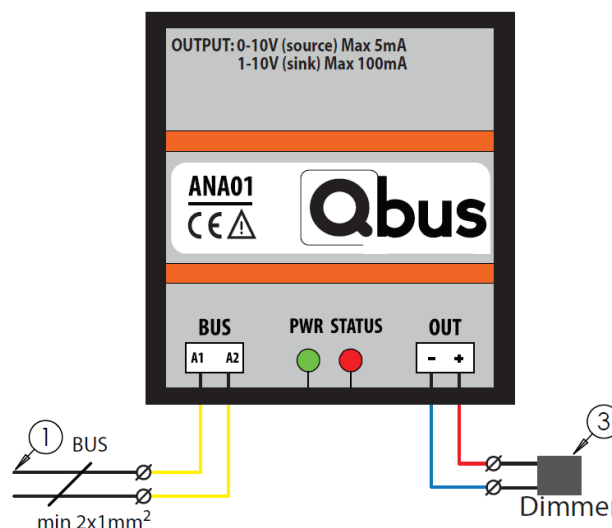


Figure 2 : exemple de raccordement de l'alimentation et des charges

### INSTALLATION & BUSCONNECTIE: ①, ②

Connectez les fils jaunes avec le bus, le fil bleu (-) et rouge (+) avec l'entrée 0/1-10V du variateur.

Comme câble bus, il est recommandé d'utiliser le câble Qbus ou tout autre câble comportant au moins 2 conducteurs de 1 mm<sup>2</sup>. Le câble EIB vert protégé peut également être utilisé si les conducteurs sont regroupés par deux afin d'obtenir une section minimale de 2 x 1 mm<sup>2</sup>.

**IMPORTANT : LE CÂBLE BUS DOIT ÊTRE PROTÉGÉ ET MIS À LA TERRE. LA MISE À LA TERRE DOIT ÊTRE RELIÉE À LA MISE À LA TERRE GÉNÉRALE DU BÂTIMENT**

### LED INDICATIE ③:

LED verte : alimentation.

LED rouge : 2 secondes pendant le démarrage, puis pendant la programmation.

## 4. Données techniques

### SPÉCIFICATIONS GÉNÉRALES :

- Alimentation : bus
- Température ambiante :  
Température de fonctionnement : de 10 °C à 50 °C  
Température de stockage : de -10 °C à 60 °C

## 1. Description du produit

Module pour commuter un variateur analogique avec alimentations de 0-10 V ou 1-10 V (peut être défini à l'aide du logiciel System Manager). Le module ANA01 est connecté directement sur le Qbus bus à 2 fils. Le module contient 4 fils – les deux jaunes pour connecter le module sur le bus (sans polarité), et le bleu (-) et rouge (+) pour connecter le variateur. Une isolation magnétique entre le bus et la sortie garantit un fonctionnement sûr.

Le ANA01 peut être utilisé en mode variateur ou en mode HVAC (pour piloter des vanes ou moteurs 1-10V) Le contrôle et la programmation se passe à la même manière d'un variateur DIM04 ou DIM02.

Lorsque l'utilisateur appuie sur un bouton-poussoir, le temps de transition de zéro au maximum est de 5,1 secondes. Une impulsion brève sur le bouton-poussoir (moins de 0,3 s) fait passer le variateur de zéro au maximum en 2,5 secondes. La valeur maximale peut être réglée via le logiciel sur une valeur comprise entre 20% et 100%.

Chaque module possède un numéro de série unique (6 chiffres) utilisé pour programmer le module au moyen du logiciel de Qbus.

## 2. Prescriptions de sécurité

Veuillez lire l'intégralité du manuel avant d'installer le module et d'activer le système.

### ATTENTION

- Le module doit être installé, démarré et entretenu par un installateur électrique agréé, conformément aux prescriptions légales en vigueur dans le pays d'installation.

# ANALOGUE DIMMER MODULE ANA01

- Taux d'humidité maximal : 93%, pas de condensation
- Charge du bus : 15 mA en cas de tension nominale de 13,8 V
- Altitude d'installation maximale : 2.000 mètres.

## SORTIE:

- sortie analogue 0-10V ou 1-10V, maximum 5mA.

## SPÉCIFICATIONS PHYSIQUES :

- Boîtier : plastique / résine, auto-extinguible, conforme à UL94-V0
- Degré de protection : IP30
- Installation : installation bus avec connecteurs
- Dimensions (H x P x L) : 52mm x 48mm x 14mm
- Poids : environ 0,052 kg

## PROTECTION ÉLECTRIQUE

- Bus : 13,8 VDC basse tension
- Non toxique, conforme à WEEE/RoHS

## CE

- Qbus déclare que ce produit est conforme à toutes les directives et réglementations européennes applicables
- Les déclarations de conformité UE peuvent être consultées sur notre site web [www.qbus.be](http://www.qbus.be)

## 5. Conditions de garantie

Période de garantie : 2 ans à compter de la date de livraison. La garantie échoit si le module a été ouvert !  
Les modules défectueux, accompagnés d'une description du problème, doivent être renvoyés dans un paquet non affranchi à notre service clientèle :

### Qbus N.V.

Joseph Cardijnstraat 19  
B-9420 Erpe-Mere  
Tel : +32 (0)53 60 72 10  
Fax : +32 (0) 53 60 72 19  
Email : [support@qbus.be](mailto:support@qbus.be)

November 2008