



# COUNTIS E3x

Compteurs d'énergie active triphasé - direct 100 A

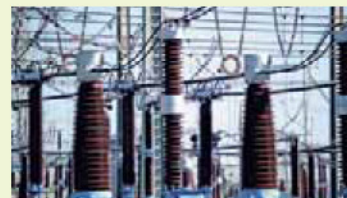
Comptage, mesure et analyse monodépart



COUNTIS E32 - MID

## La solution pour

- > Industrie
- > Infrastructures
- > Data centres



## Les points forts

- > Communication RS485 (MODBUS ou M-BUS) ou sortie à impulsions
- > Détection des erreurs de raccordement
- > Certification MID modules B+D
- > Comptage bidirectionnel
- > Multimesure et courbe de charge

## Certification MID

- > Conformes à la directive MID, les COUNTIS E garantissent la précision et la fiabilité du comptage, indispensables en vue d'une refacturation de l'énergie consommée.
- > Le COUNTIS E MID dispose, entre autres, d'accessoires d'invulnérabilité prévenant toute fraude.



## Conformité aux normes

- > CEI 62053-21 classe 1
- > CEI 62053-31
- > CEI 62053-11
- > EN 50470-1
- > EN 50470-3



## Fonction

Le **COUNTIS E3x** est un compteur d'énergie électrique active modulaire permettant la visualisation des kWh et des kW directement sur son écran LCD rétroéclairé. Conçu pour les réseaux triphasés, il permet un raccordement direct jusqu'à 100 A.

Les COUNTIS E32, E34 et E36 disposent de la certification MID.

## Caractéristiques communes

- Précision de la mesure : 1 %
- Écran LCD rétroéclairé
- Détecte les erreurs de raccordement

## Avantages

### Communication RS485 (MODBUS ou M-BUS) ou sortie à impulsions

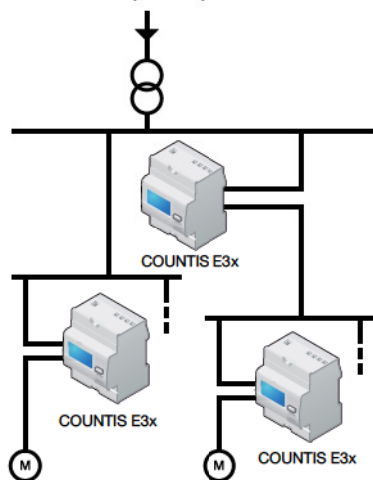
Pour permettre de centraliser simplement les consommations, les COUNTIS E3x sont dotés, soit d'une sortie à impulsions, soit d'une sortie communication RS485 protocole MODBUS ou M-BUS.

La configuration à distance des compteurs est possible sur les modèles dotés de la communication RS485, qui permettent aussi de consulter d'autres valeurs.

### Détection des erreurs de raccordement

Le produit est protégé contre l'inversion de phase/neutre et détecte les erreurs de câblage. La mise en service est simplifiée, le bon fonctionnement de l'appareil est assuré et le coût de l'installation est ainsi réduit.

## Schéma de principe



count\_225\_a\_1\_x\_cat

### Certification MID modules B+D

Pour les applications où la revente de l'électricité consommée est nécessaire, optez pour les COUNTIS E disposant de la certification MID. La certification "modules B+D" atteste du contrôle de la conception et du procédé de fabrication des produits par un laboratoire externe agréé.

### Comptage bidirectionnel (disponible uniquement sur les E33 et E35)

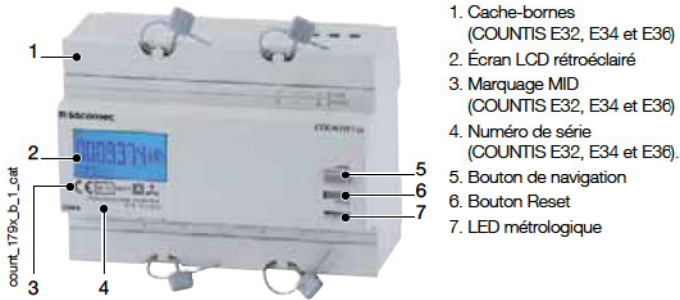
Cette fonction permet de compter en mode générateur (énergie produite) ou en mode récepteur (énergie consommée).

### Multimesure et courbe de charge

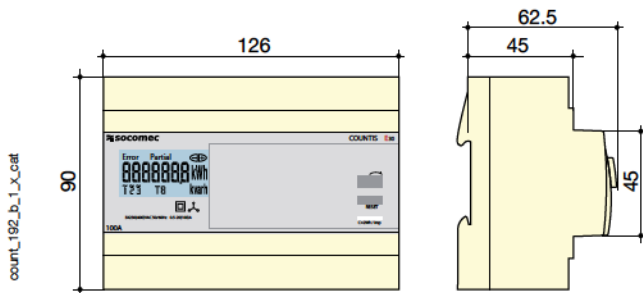
Affichage des grandeurs électriques (I, U, V, P, Q, S, FP) et de la courbe de charge sur une période de 7 jours via la communication.

Modèles	Principales caractéristiques
E30	Sortie à impulsions
E31	Double tarif (2 compteurs partiels) + Sortie à impulsions
E32	Double tarif + MID (RAZ impossible) + Sortie à impulsions
E33	Double tarif + Communication MODBUS via RS485
E34	Double tarif + Communication MODBUS via RS485 + MID (RAZ impossible)
E35	Double tarif + Communication M-BUS
E36	Double tarif + Communication M-BUS + MID (RAZ impossible)

## Façade



## Boîtier



Type	modulaire
Nombre de modules	7
Dimensions L x H x P	126 x 90 x 62,5 mm
Indice de protection du boîtier	IP20
Indice de protection en face avant	IP51
Type d'écran	écran LCD rétroéclairé
Section de raccordement en rigide	2,5 à 35 mm <sup>2</sup>
Section de raccordement en souple	2,5 à 35 mm <sup>2</sup>
Poids	490 g

## Caractéristiques électriques

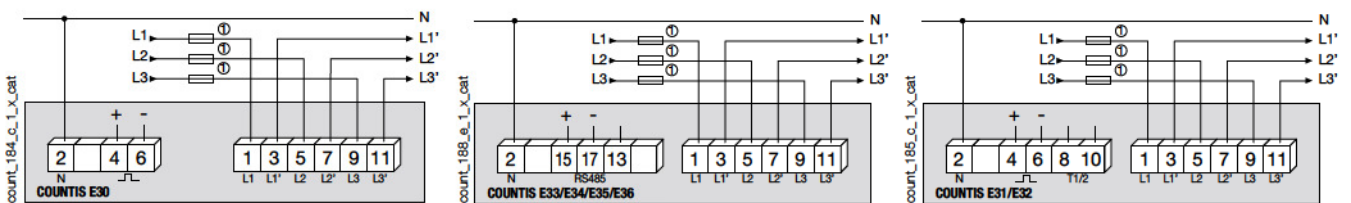
Mesure des courants	
Type	Triphasé - Direct 100 A
Consommation des entrées	0,5 VA max par phase
Courant de démarrage ( $I_{da}$ )	80 mA
Courant minimum ( $I_{min}$ )	0,5 A <sup>(1)</sup>
Courant de transition ( $I_{tr}$ )	2 A <sup>(2)</sup>
Courant de référence ( $I_{ref}$ )	20 A <sup>(3)</sup>
Surcharge permanente ( $I_{max}$ )	100 A
Surcharge intermittente	3000 A maxi pendant 10 ms
Mesure tension	
Intervalle de la mesure	230 ... 400 V +/- 20 %
Consommation (VA)	2
Surcharge permanente	280 V phase-neutre / 480 V phase-phase
Précision des énergies	
Active (selon CEI 62053-21)	Classe 1
Active (selon EN 50470)	Classe B
Alimentation	
Autoalimenté	Oui
Fréquence	50 / 60 Hz
Sortie (impulsions) (E30/E31/E32)	
Nombre	1
Type d'optocoupleur	CEI 62053-31 classe A (20 ... 30 VDC)
Poids d'impulsions fixe	100 Wh
Durée d'impulsion	100 ms
Conditions de fonctionnement	
Température de fonctionnement	-10 à 55 °C
Température de stockage	-20 à 70 °C
Humidité relative	85 %
Communication	
Liaison	E33/34 RS485 E35/E36 Raccordement
Type	2 fils half-duplex
Protocole	MODBUS RTU
Vitesse	4800 ... 38 400 bauds

(1)  $I_{min} \leq 0,5 \cdot I_{tr}$

(2) La classe de précision est garantie entre  $I_{tr}$  et  $I_{max}$ .

(3)  $I_{ref} = I_{da}$  (courant de base) =  $10 \cdot I_{tr}$  pour les COUNTIS à raccordement direct.

## Raccordement



## Références

Type	COUNTIS E30	COUNTIS E31	COUNTIS E32	COUNTIS E33	COUNTIS E34	COUNTIS E35	COUNTIS E36
Référence	Référence	Référence	Référence	Référence	Référence	Référence	Référence
Direct 100 A	4850 3005 ■						
Direct 100 A - Double tarif		4850 3006					
Direct 100 A - Double tarif - MID			4850 3007 ■				
Direct 100 A - Double tarif avec com. MODBUS via RS485 <sup>(1)</sup>				4850 3012 ■			
Direct 100 A - Double tarif avec com. MODBUS via RS485 - MID <sup>(1)</sup>					4850 3013 ■		
Direct 100 A - Double tarif avec communication M-BUS <sup>(1)</sup>						4850 3025	
Direct 100 A - Double tarif avec communication M-BUS - MID <sup>(1)</sup>							4850 3026
Logiciel de gestion pour COUNTIS	Nous consulter						

(1) 4 tarif via la communication RS485.

Les références en vert sont des nouveaux produits. ■ Articles en stock.