

Prise de courant double, 16 A/250 Vac

Bipolaire avec broche de terre et sécurité enfants

APPAREIL COMPLET AVEC BORNES AUTOMATIQUES, Y COMPRIS LA BOÎTE COMPRENANT DEUX ENTRÉES M20 (IP55), PRÉCÂBLÉ, VERTICAL



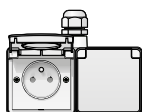
■ 700-37730

■ 701-37730

■ 761-37730



APPAREIL COMPLET AVEC BORNES AUTOMATIQUES, Y COMPRIS LA BOÎTE COMPRENANT UNE ENTRÉE M20 (IP55), PRÉCÂBLÉ, HORIZONTAL



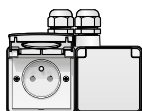
■ 700-37748

■ 701-37748

■ 761-37748

h { 16 A
250 Vac

APPAREIL COMPLET AVEC BORNES AUTOMATIQUES, Y COMPRIS LA BOÎTE COMPRENANT DEUX ENTRÉES M20 (IP55), PRÉCÂBLÉ, HORIZONTAL



■ 700-37749

■ 701-37749

■ 761-37749



AVANTAGES

Étanche aux jets d'eau

- garanti IP55, également pour les cadres d'encastrement, même sur des surfaces inégales
- boîtes robustes, résistant aux coups IK07
- meilleure résistance aux agents chimiques (PP et ABS)
- entrée arrière centrale sur boîtes avec entrées à membrane

Fils qui restent solidement en place

- le fil reste solidement en place, grâce à la borne automatique de grande qualité et à longue durée de vie, testée selon la norme
- le déverrouillage des conducteurs est situé à l'avant dans tous les mécanismes, le câblage ne peut donc pas appuyer sur le déverrouillage lorsqu'il est repoussé dans la boîte en saillie et les fils ne peuvent donc pas se détacher

Installation plus rapide et plus facile

- toutes les bornes automatiques sont situées dans la partie supérieure du socle :
 - de sorte que tous les fils peuvent être coupés et dénudés à la même longueur
 - de sorte qu'il subsiste un dégagement plus grand sous le mécanisme pour plier facilement les fils et placer le mécanisme dans la boîte en saillie, sans que le câblage ne repousse le mécanisme vers le haut

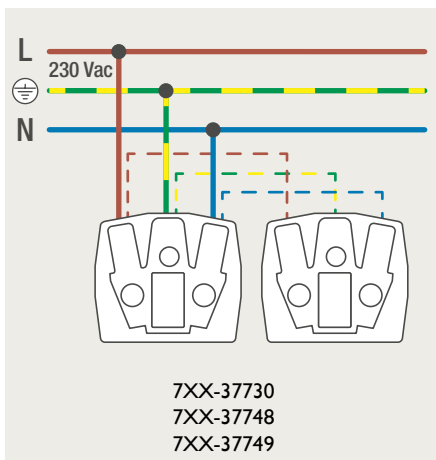
Qualité Niko

- longue durée de vie, car la borne automatique reste dans les limites de la norme en cas d'échauffement et de chute de tension.

Données techniques

puissance	<ul style="list-style-type: none"> • 16 A/250 Vac
dimensions du socle	<ul style="list-style-type: none"> • 72 mm x 72 mm x 26 mm (L x l x H)
type de connexion filaire	<ul style="list-style-type: none"> • bornes automatiques
fonction	<ul style="list-style-type: none"> • prise de courant • alvéoles à grande surface de contact qui serrent les broches d'une fiche sans support du socle
	<ul style="list-style-type: none"> • les alvéoles sont équipées de bornes automatiques pour fixer les fils
	<ul style="list-style-type: none"> • toutes les bornes de raccordement dans la partie supérieure du socle • fil jusqu'à 2 x 2,5 mm² par borne de raccordement
	<ul style="list-style-type: none"> • longueur de dénudation 14 mm • indication ineffaçable à l'arrière : longueur de dénudation
dégagement pour câblage	<ul style="list-style-type: none"> • dégagement pour câblage de 15,7 mm sous le mécanisme • le mécanisme est maintenu par 2 supports placés latéralement dans la boîte • un raccord à enclenchement maintient le mécanisme câblé en place
degré de protection	<ul style="list-style-type: none"> • IP55 pour l'ensemble mécanisme et boîte d'encastrement • IK57 après montage
partie saillante	<ul style="list-style-type: none"> • 16 mm
matériau de la boîte en saillie	<ul style="list-style-type: none"> • boîte : polypropylène résistant aux chocs, antipoussière, sans halogènes et autoextinguible (UL94-V2/1,6 mm) • couvercle : ABS inaltérable
couleur	<ul style="list-style-type: none"> • gris : RAL 7635 (boîte) + RAL 7036 (couvercle/touche) • blanc : RAL 9010 • noir : RAL 9005

Schéma de raccordement



New Hydro double prise murale 16A 250V verticale 1x2 entrées M20 par le haut