

Socle de prise de courant mural avec TwinCONTACT - Référence 1346


- raccordement sans vis
- fixations extérieures
- entrée du câble par le haut
- entrée obturée (défonçable) au dos

Indice de protection	IP 44
Ampère	32A
Pôles	3p
Volt	230V
Hertz	50-60 Hz
Position horaire	6h
Contacts	Standard
Technique de raccordement sans vis - TwinCONTACT	

Unité d'emballage 10 GR./pce.

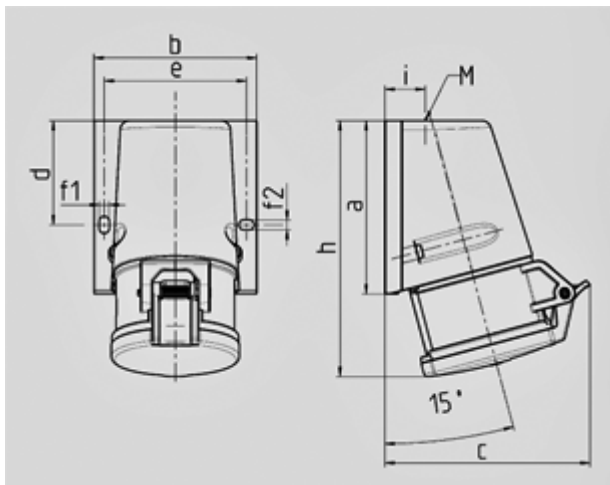


Schéma 1 MB 463	Amp. Pôles	16			32		
		3	4	5	3	4	5
Dim. en mm	a	95	93	92,5	102	102	102
	b	73,5	87,5	87,5	94	94	94
	c	93	107,5	110	115,5	115,5	119,5
	d	55,5	55,5	55,5	62	62	62
	e	61	76	76	84	84	84
	f1	5,3	5,3	5,3	5,1	5,1	5,1
	f2	5,3	5,3	5,3	5,1	5,1	5,1
	h	139	139	136,5	160	160	156,5
	i	19,8	21,5	21,5	26,5	26,5	26,5
	M	M20x	M25x	M25x	M25x	M32x	M32x
		1,5	1,5	1,5	1,5	1,5	1,5
Raccordement de câbles de / à mm ²		1,5	1,5	1,5	2,5	2,5	2,5
		—4	—4	—4	—6	—6	—6