

Functiebeschrijving

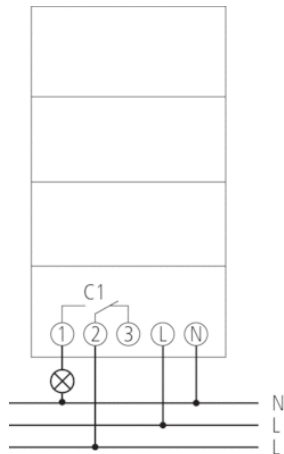


- Analoge schakelklok
- 1 kanaal
- Dagprogramma
- Met gangreserve (NiMH-cel)
- 96 schakelsegmenten
- Quarts gestuurd
- Kortste schakeltijd: 15 minuten
- Wijzer met tijdweergave en 12h/24h-herkenning
- Eenvoudige zomer-/wintertijdschakeling
 - Tijdcorrectie linksom en rechtsom mogelijk
- DuoFix verende steekklemmen
 - Voor telkens 2 geleiders
 - Draad of litzedraad (met of zonder adereindhuls)
 - Draaddiameter: 0,5 - 2,5 mm²
 - Bedieningsknop voor het loskoppelen van de stekkerverbinding
- Schakelvoorselectie
- Handschakelaar met 3 standen: Continu AAN/AUTO/Continu UIT
- Schakeltoestand weergave

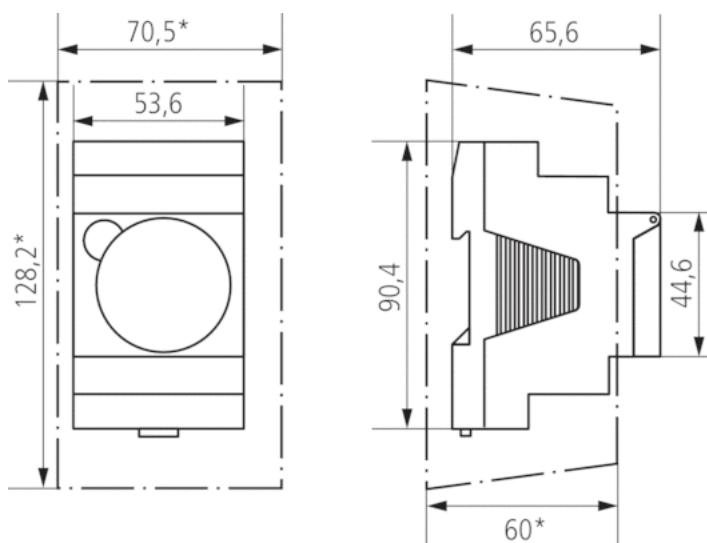
Technische specificaties

Bedrijfsspanning	110 – 230 V AC
Frequentie	50 – 60 Hz
Aantal kanalen	1
Breedte	3 TE
Soort montage	DIN-rail
Type aansluiting	DuoFix-steekklemmen
Aandrijving	Quarts gestuurde stappenmotor
Programma	Dagprogramma
Gangreserve	200 uur ca. 100 uur bij 110 V
Schakelvermogen bij 250 V AC, cos φ = 1	16 A
Schakelvermogen bij 250 V AC, cos φ = 0,6	4 A
Gloei-/halogeenlampbelasting	1100 W
Kortste schakeltijd	15 min
Programmeerbaar om de	15 min
Gangnauwkeurigheid bij 25 °C	≤ ± 1 s/dag (Quarts)
Soort contact	Wisselcontact
Schakeluitgang	Potentiaalvrij
Aantal schakelsegmenten	96
Standby verbruik	0,5 W
Keurmerk	VDE
Behuizing- en isolatiemateriaal	Tegen hoge temperaturen bestendige, zelfdovende thermoplasten
Beschermingsgraad	IP 20
Beschermingsklasse	II volgens EN 60 730-1
Omgevingstemperatuur	-20 °C ... +55 °C

Aansluitschema's



Maattekeningen



Accessoires

Wandmontageset 52,5 mm

- Artikelnr.: 9070050
Details ► www.theben.de



Frontpaneelinbouwset

- Artikelnr.: 9070001
Details ► www.theben.de

