

Pressostats différentiels QBM81-...

Pour air et gaz neutres

Pour les installations de ventilation et de climatisation

- surveillance de filtres d'air, de débits d'air, de courroies trapézoïdales de ventilateurs
- surveillance de pression dans les salles blanches, cuisines, etc.
- faciles à monter
- > 1 million cycles de commutation
- grande précision de réglage
- stable

Domaines d'application

Dans les installations de ventilation et de climatisation, les pressostats différentiels QBM81-... servent à :

- la surveillance de pressions différentielles, de la dépression et de la surpression
- la surveillance des filtres d'air et des débits d'air
- la détection d'usure de courroies de ventilateurs

Les pressostats peuvent être installés dans les salles blanches, les cuisines, etc.

Références et désignations

<i>Référence</i>	<i>Plages de pression</i>		
QBM81-3	0,2...3 mbar	20...300 Pa	0,08...1,2 inH ₂ O
QBM81-5	0,5...5 mbar	50...500 Pa	0,2...2 inH ₂ O
QBM81-10	1...10 mbar	100...1000 Pa	0,4...4 inH ₂ O
QBM81-20	5...20 mbar	500...2000 Pa	2...8 inH ₂ O
QBM81-50	10...50 mbar	1000...5000 Pa	4...20 inH ₂ O

Commande

Veuillez indiquer sur votre commande le nombre, la désignation et la référence.

Exemple : 1 pressostat différentiel QBM81-5

Un jeu de raccords de pression FK-PZ3 est livré avec le pressostat différentiel.

Les autres accessoires sont à commander séparément.

Exécution

Le pressostat différentiel QBM81-... se compose des éléments suivants :

- boîtier et capot,
- membrane à bourrelet trapézoïdal,
- 1 équerre de montage en tôle d'acier.

Le jeu de raccords de pression (FK-PZ3) comprend :

- 2 douilles,
- 4 vis de fixation
- 2 m de tube capillaire, \varnothing 5 / 8 mm

Accessoires

Pour des mesures plus précises, vous avez la possibilité de commander deux autres jeux de raccords de pression (voir également la fiche produit CA1N1589F) :

FK-PZ1 jeu de deux douilles en inox, avec passages en caoutchouc

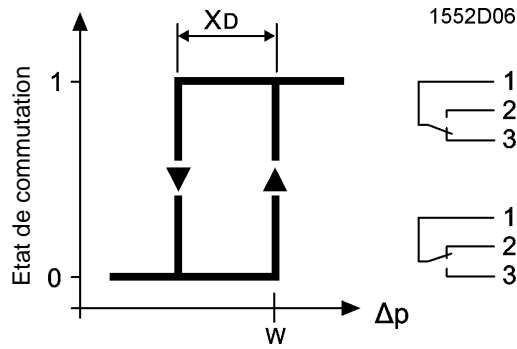
FK-PZ2 jeu de deux douilles avec plastron en aluminium, 4 vis

Technique

La pression différentielle entre les deux raccords de pression déplace la membrane tendue par un ressort. La commutation est stable grâce à une membrane à bourrelet trapézoïdal.

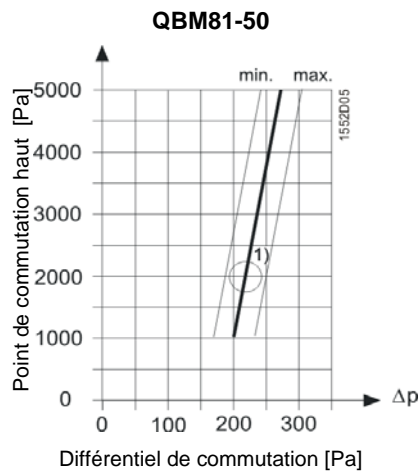
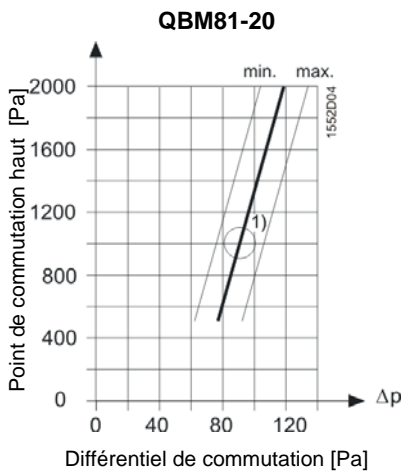
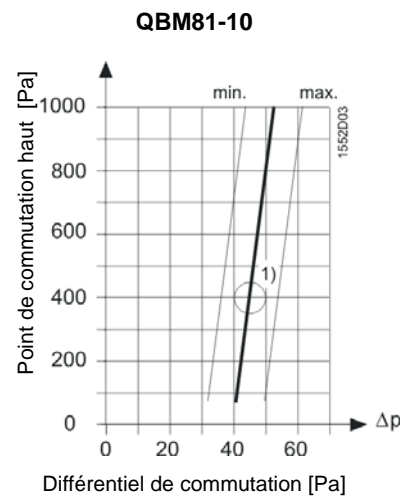
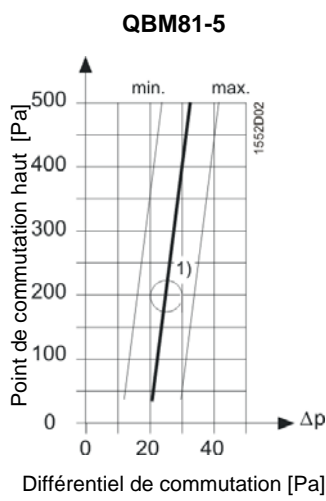
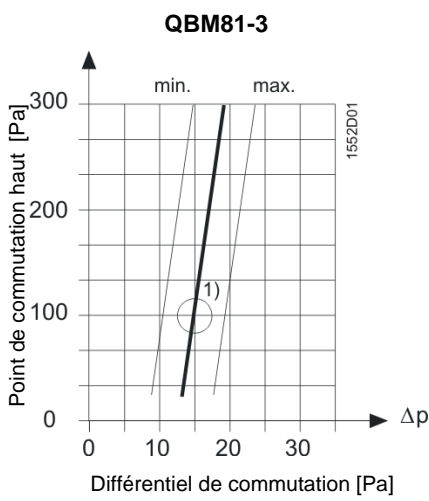
La haute précision de réglage est obtenue grâce à une calibration individuelle par type. Les possibilités de réglage peuvent être lues à partir des 5 diagrammes de points de commutation qui se trouvent au chapitre « Fonctions ».

Diagramme de fonctionnement



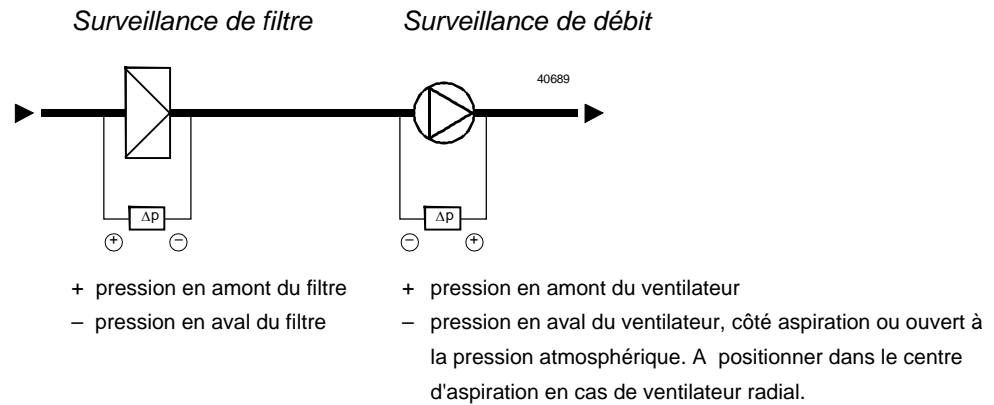
X_D = différentiel de commutation
 Δp = pression différentielle
 W = point de commutation haut

Points de commutation



1) Réglage d'usine

Exemples d'application



Indications pour le montage

Le pressostat différentiel est livré avec une notice de montage.

Il convient pour le montage sur des gaines d'air ou sur des parois. La position de montage est indifférente, la position verticale est cependant conseillée.

Les positions de montage horizontales modifient le point de commutation du pressostat différentiel (voir « Indications pour la mise en service »).

Les tubes capillaires peuvent être aussi longs que souhaité, une longueur supérieure à 2 m ralentit cependant le temps de réaction.

Le pressostat différentiel doit être monté à un niveau plus haut que les raccords de pression. Les tubes allant du pressostat aux douilles de raccordement doivent descendre régulièrement pour éviter que l'eau de condensation n'atteigne le pressostat.

Indications pour la mise en service

Régler la consigne avec le bouton de réglage [5] situé sous le capot (cf. «Encombremments»).

L'étalonnage usine se fait en position verticale. Pour une position de montage horizontale il faut prendre en compte la modification du point de commutation, c'est-à-dire que le point de commutation doit être corrigé comme suit :

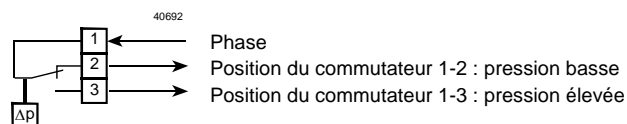
- capot vers le haut : point de commutation plus bas de 11 Pa par rapport à l'échelle.
- capot vers le bas : point de commutation plus haut de 11 Pa par rapport à l'échelle.

Caractéristiques techniques

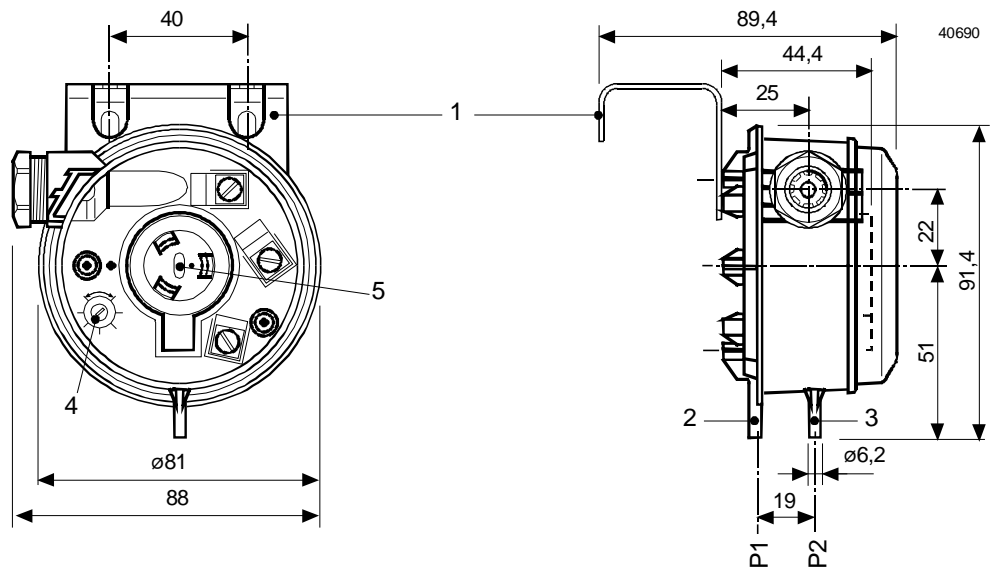
Interface électrique	Système de commutation	contact inverseur unipolaire, à couches multiples
	Pouvoir de coupure	24 V~/– ≥ 0,01 A 250 V~ max. 5 A pour charge ohmique max. 3 A pour charge inductive, $\cos \varphi > 0,6$ (0,8 A pour courant de démar. x 6, $\cos \varphi > 0,6$)
	Potentiel vers la terre	max. 250 V~
	Différentiel	réglé de manière fixe à l'usine
Caractéristiques de fonctionnement	Remise à zéro	automatique
	Durée de vie	> 1 000 000 commutations
	Plage de mesure	voir «Références et désignations»
	Surcharge unilatérale maximale	7500 Pa
	-30...75°C	5000 Pa
	-30...85°C	
	Fluides admissibles	air, gaz non agressifs
Matériaux	Reproductibilité dans la plage :	
	20...300 Pa	< ± 2,5 Pa
	50...2000 Pa	< ± 5 Pa
	1000...5000 Pa	< ± 15 Pa
Montage	Boîtier	PC, renforcé en fibre de verre
	Capot de protection	PC
	Membrane	silicone LSR, pas d'émission de gaz
	Equerre de montage	tôle d'acier
	Douilles	ABS
Raccordement	Tube capillaire	PVC, souple
	Position de montage	Indifférente, voir «Indications pour le montage»
	Raccordement électrique	bornes à vis à 3 pôles
Conditions ambiantes générales	Passe-fil	presse-étoupe Pg 11
	Raccords de pression	douilles de ø 6,2 mm
	Température ambiante admissible	
Normes et directives	fonctionnement	-30...+85 °C
	stockage	-40...+85 °C
	Humidité ambiante admissible	> 90 % h.r., sans condensation
	Classe d'isolement	II, selon EN 60730
	Degré de protection mécanique	IP 54, selon CEI 60 529
	Compatibilité électromagnétique	EN 60 730-1, EN 60 730-2-6
	Homologation DVGW	selon DIN 1854
	Directive relative aux appareils à gaz	2009/142/CE
	Inflammabilité	selon UL94v-0
	Chambre de pression / boîtier	V-0
Capot de protection	HB	
Tube capillaire	V-2	
Douilles	HB	

	Conformité CE selon	directive relative à la basse tension 2006/95/EC
Respect de l'environnement	La déclaration environnementale CA1E1552 comporte des indications sur la conception du produit respectueuse de l'environnement et son évaluation (conformité à la directive RoHS, composition des matériaux, emballage, bénéfice pour l'environnement, mise au rebut)	ISO 14001 (environnement) ISO 9001 (qualité) SN 36350 (produits respectueux de l'environnement) RL 2002/95/CE (RoHS)
Poids	Poids (emballage compris)	0,19 kg avec équerre de montage

Schéma des connexions



Encombrements



Légende :

- 1 Equerre de montage
- 2 P1, raccordement pression "élevée"
- 3 P2, raccordement pression "basse"
- 4 Echelle d'indication (plombée par vernis à l'usine)
- 5 Bouton de réglage de la consigne

Douille de raccordement 2 douilles (en plastique) et 2 m de tube sont fournis

