

Contacteur auxiliaire, 3 NO + 1 NF 24V CC, Taille S00, borne à vis



Nom de marque produit	SIRIUS
Désignation du produit	Contacteur auxiliaire
Désignation type de produit	3RH2
Caractéristiques techniques générales	
Taille du contacteur	S00
Extension produit	Oui
<ul style="list-style-type: none"> Bloc de contacts auxiliaires 	
Tension d'isolement	690 V
<ul style="list-style-type: none"> pour degré de pollution 3 pour CA Valeur assignée 	
Degré de pollution	3
Tension de tenue aux chocs Valeur assignée	6 kV
Indice de protection IP	IP20
<ul style="list-style-type: none"> face avant 	
Tenue aux chocs pour chocs rectangulaires	10g / 5 ms, 5g / 10 ms
<ul style="list-style-type: none"> pour CC 	
Tenue aux chocs pour chocs sinusoïdaux	15g / 5 ms, 8g / 10 ms
<ul style="list-style-type: none"> pour CC 	
Durée de vie mécanique (cycles de manœuvre)	

• du contacteur typique	30 000 000
• du contacteur avec bloc de contacts auxiliaires compatible avec l'électronique intégrée typique	5 000 000
• du contacteur avec bloc de contacts auxiliaires intégré typique	10 000 000
Désignation du matériel selon CEI 81346-2:2009	K
Désignation du matériel selon EN 61346-2	K

Conditions ambiantes

Altitude d'implantation pour altitude au-dessus de	
• max.	2 000 m
Température ambiante	
• en service	-25 ... +60 °C
• à l'entreposage	-55 ... +80 °C

Circuit principal

Fréquence de commutation à vide	
• pour CA	10 000 1/h
• pour CC	10 000 1/h

Circuit de commande/ Commande

Type de tension de la tension d'alimentation de commande	DC
Tension d'alimentation de commande pour CC	
• Valeur assignée	24 V
Facteur plage de fonctionnement tension d'alimentation de commande valeur assignée de la bobine pour CC	
• Valeur initiale	0,8
• Valeur finale	1,1
Puissance d'entraînement de la bobine pour CC	4 W
Puissance de maintien de la bobine pour CC	4 W
Retard à la fermeture	
• pour CC	30 ... 100 ms
Retard à l'ouverture	
• pour CC	7 ... 13 ms
Durée de l'arc	10 ... 15 ms

Circuit auxiliaire

Nombre de contacts NF pour contacts auxiliaires	1
• à commutation instantanée	1
Nombre de contacts NO pour contacts auxiliaires	3
• à commutation instantanée	3
Repère et lettre caractéristique pour contacts	31 E
Courant d'emploi pour AC-12 max.	10 A
Courant d'emploi	

<ul style="list-style-type: none"> • pour AC-15 pour 230 V Valeur assignée • pour AC-15 pour 400 V Valeur assignée • pour AC-15 pour 500 V Valeur assignée • pour AC-15 pour 690 V Valeur assignée 	<p>10 A</p> <p>3 A</p> <p>2 A</p> <p>1 A</p>
Courant d'emploi pour 1 circuit de courant pour DC-12 <ul style="list-style-type: none"> • pour 24 V Valeur assignée • pour 110 V Valeur assignée • pour 220 V Valeur assignée • pour 440 V Valeur assignée • pour 600 V Valeur assignée 	<p>10 A</p> <p>3 A</p> <p>1 A</p> <p>0,3 A</p> <p>0,15 A</p>
Courant d'emploi pour 2 circuits de courant en série pour DC-12 <ul style="list-style-type: none"> • pour 24 V Valeur assignée • pour 60 V Valeur assignée • pour 110 V Valeur assignée • pour 220 V Valeur assignée • pour 440 V Valeur assignée • pour 600 V Valeur assignée 	<p>10 A</p> <p>10 A</p> <p>4 A</p> <p>2 A</p> <p>1,3 A</p> <p>0,65 A</p>
Courant d'emploi pour 3 circuits de courant en série pour DC-12 <ul style="list-style-type: none"> • pour 24 V Valeur assignée • pour 60 V Valeur assignée • pour 110 V Valeur assignée • pour 220 V Valeur assignée • pour 440 V Valeur assignée • pour 600 V Valeur assignée 	<p>10 A</p> <p>10 A</p> <p>10 A</p> <p>3,6 A</p> <p>2,5 A</p> <p>1,8 A</p>
Fréquence de manœuvres pour DC-12 max.	<p>1 000 1/h</p>
Courant d'emploi pour 1 circuit de courant pour DC-13 <ul style="list-style-type: none"> • pour 24 V Valeur assignée • pour 110 V Valeur assignée • pour 220 V Valeur assignée • pour 440 V Valeur assignée • pour 600 V Valeur assignée 	<p>10 A</p> <p>1 A</p> <p>0,3 A</p> <p>0,14 A</p> <p>0,1 A</p>
Courant d'emploi pour 2 circuits de courant en série pour DC-13 <ul style="list-style-type: none"> • pour 24 V Valeur assignée • pour 60 V Valeur assignée • pour 110 V Valeur assignée • pour 220 V Valeur assignée • pour 440 V Valeur assignée 	<p>10 A</p> <p>3,5 A</p> <p>1,3 A</p> <p>0,9 A</p> <p>0,2 A</p>

<ul style="list-style-type: none"> • pour 600 V Valeur assignée 	0,1 A
Courant d'emploi pour 3 circuits de courant en série pour DC-13	
<ul style="list-style-type: none"> • pour 24 V Valeur assignée • pour 60 V Valeur assignée • pour 110 V Valeur assignée • pour 220 V Valeur assignée • pour 440 V Valeur assignée • pour 600 V Valeur assignée 	10 A 4,7 A 3 A 1,2 A 0,5 A 0,26 A
Fréquence de manœuvres pour DC-13 max.	1 000 1/h
Exécution du disjoncteur	
<ul style="list-style-type: none"> • pour protection contre les courts-circuits du circuit auxiliaire jusqu'à 230 V 	Caractéristique C 6 A ; 0,4 kA
Fiabilité de contact des contacts auxiliaires	une commutation défailante sur 100 millions (17 V, 1 mA)

Caractéristiques assignées UL/CSA

Capacité de charge des contacts auxiliaires selon UL	A600 / Q600
---	-------------

Protection contre les courts-circuits

Type de la cartouche-fusible	
<ul style="list-style-type: none"> • pour protection contre les courts-circuits du bloc de contacts auxiliaires nécessaire 	fusible gL/gG : 10 A

Montage/ fixation/ dimensions

Position de montage	Avec niveau de montage vertical, orientable à +/-180°, avec niveau de montage vertical, pivotant vers l'avant et l'arrière à +/- 22,5°
Mode de fixation	fixation par vis et par encliquetage sur rail DIN symétrique 35 mm
Hauteur	57,5 mm
Largeur	45 mm
Profondeur	73 mm
Distance à respecter	
<ul style="list-style-type: none"> • lors du montage en série <ul style="list-style-type: none"> — vers l'avant — vers le haut — vers le bas — vers le côté • aux pièces mises à la terre <ul style="list-style-type: none"> — vers l'avant — vers le haut — vers le côté — vers le bas • aux pièces sous tension <ul style="list-style-type: none"> — vers l'avant — vers le haut 	10 mm 10 mm 10 mm 0 mm 10 mm 10 mm 6 mm 10 mm 10 mm 10 mm

— vers le bas	10 mm
— vers le côté	6 mm

Raccordements/ Bornes

Type du raccordement électrique	
<ul style="list-style-type: none"> • pour circuits auxiliaire et de commande 	raccordement à vis
Type de sections de câble raccordables	
<ul style="list-style-type: none"> • pour contacts auxiliaires <ul style="list-style-type: none"> — âme massive ou multibrin — âme souple avec embouts • pour câbles AWG pour contacts auxiliaires 	2x (0,5 ... 1,5 mm ²), 2x (0,75 ... 2,5 mm ²), 2x 4 mm ² 2x (0,5 ... 1,5 mm ²), 2x (0,75 ... 2,5 mm ²) 2x (20 ... 16), 2x (18 ... 14), 2x 12

Sécurité

Valeur B10	
<ul style="list-style-type: none"> • pour niveau d'exigence élevé selon SN 31920 	1 000 000; pour 0,3 x le
Part des défaillances dangereuses	
<ul style="list-style-type: none"> • pour niveau d'exigence faible selon SN 31920 • pour niveau d'exigence élevé selon SN 31920 	40 % 73 %
Taux de défaillance [valeur FIT]	
<ul style="list-style-type: none"> • pour niveau d'exigence faible selon SN 31920 	100 FIT
Fonction produit	
<ul style="list-style-type: none"> • Manœuvre effectuée positivement selon CEI 60947-5-1 	Oui
Valeur T1 pour intervalle du test périodique ou durée d'utilisation selon CEI 61508	20 y

Certificats/ homologations

General Product Approval	EMC
--------------------------	-----



[KC](#)



Functional Safety/Safety of Machinery	Declaration of Conformity	Test Certificates		
---------------------------------------	---------------------------	-------------------	--	--

[Type Examination Certificate](#)



[Miscellaneous](#)

[Type Test Certificates/Test Report](#)

[Special Test Certificate](#)

[Miscellaneous](#)

Marine / Shipping



Marine / Shipping	other
-------------------	-------



[Confirmation](#)



Autres informations

Information- and Downloadcenter (Catalogues, Brochures,...)
www.siemens.com/ic10

Industry Mall (système de commande en ligne)
<https://mall.industry.siemens.com/mall/fr/fr/Catalog/product?mlfb=3RH2131-1BB40>

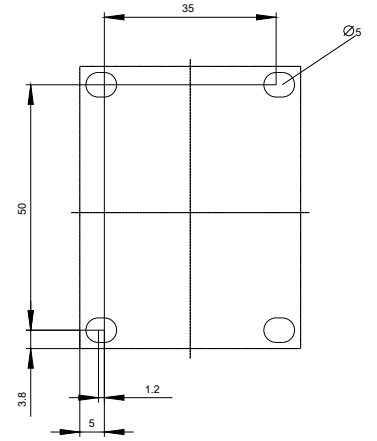
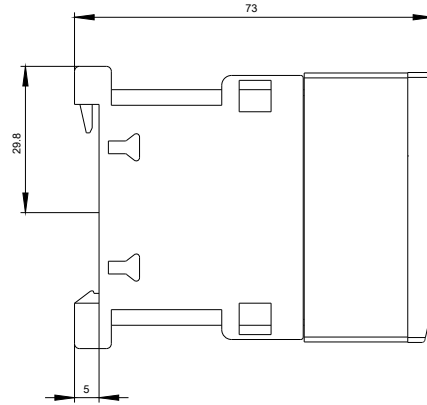
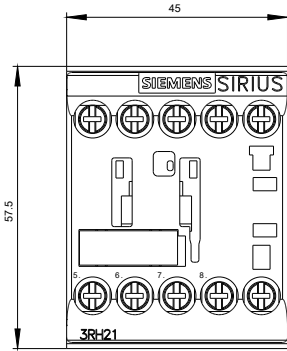
Générateur CAx en ligne
<http://support.automation.siemens.com/WW/CAXorder/default.aspx?lang=en&mlfb=3RH2131-1BB40>

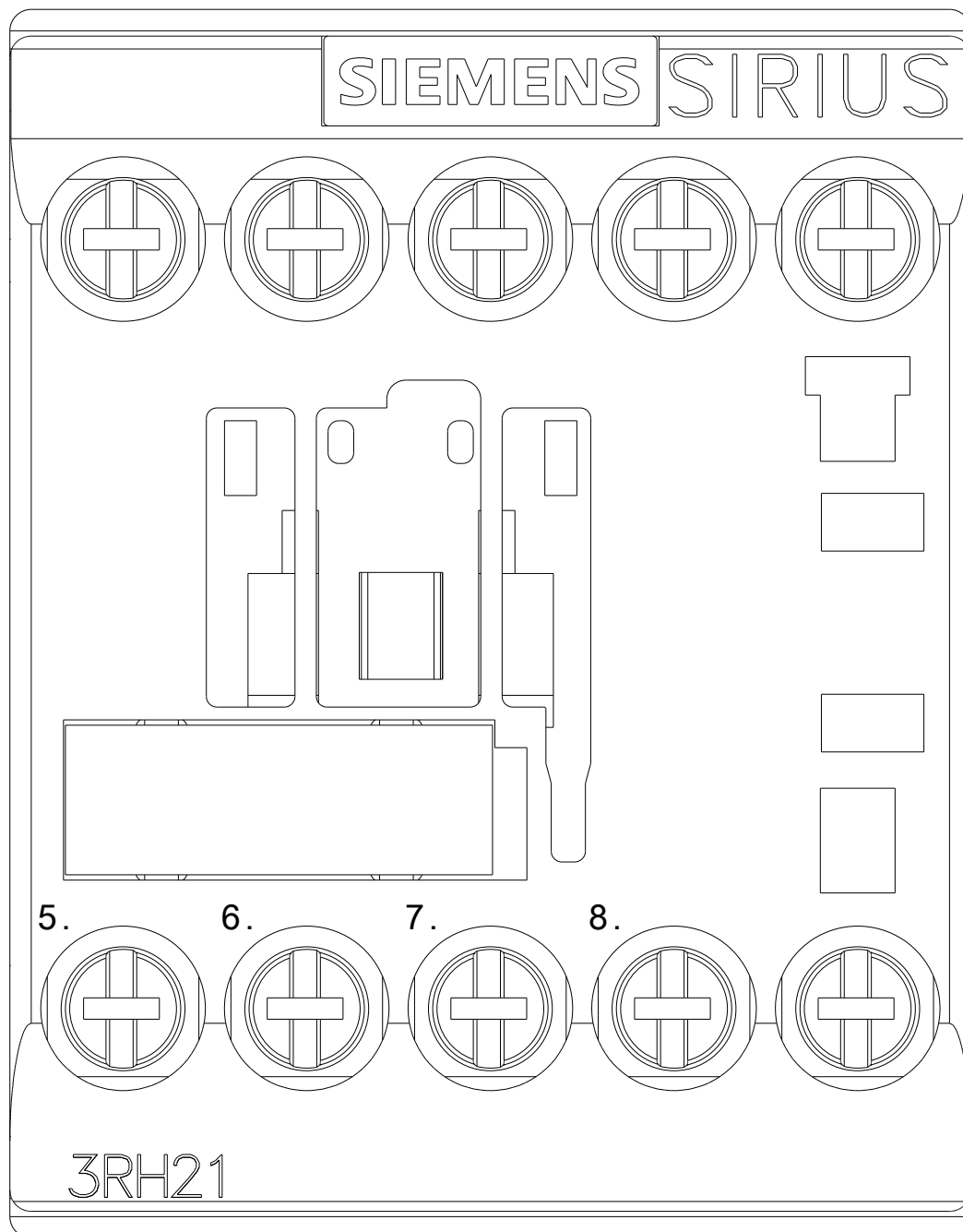
Service&Support (manuels, certificats, caractéristiques, questions fréquentes FAQ, etc.)
<https://support.industry.siemens.com/cs/ww/fr/ps/3RH2131-1BB40>

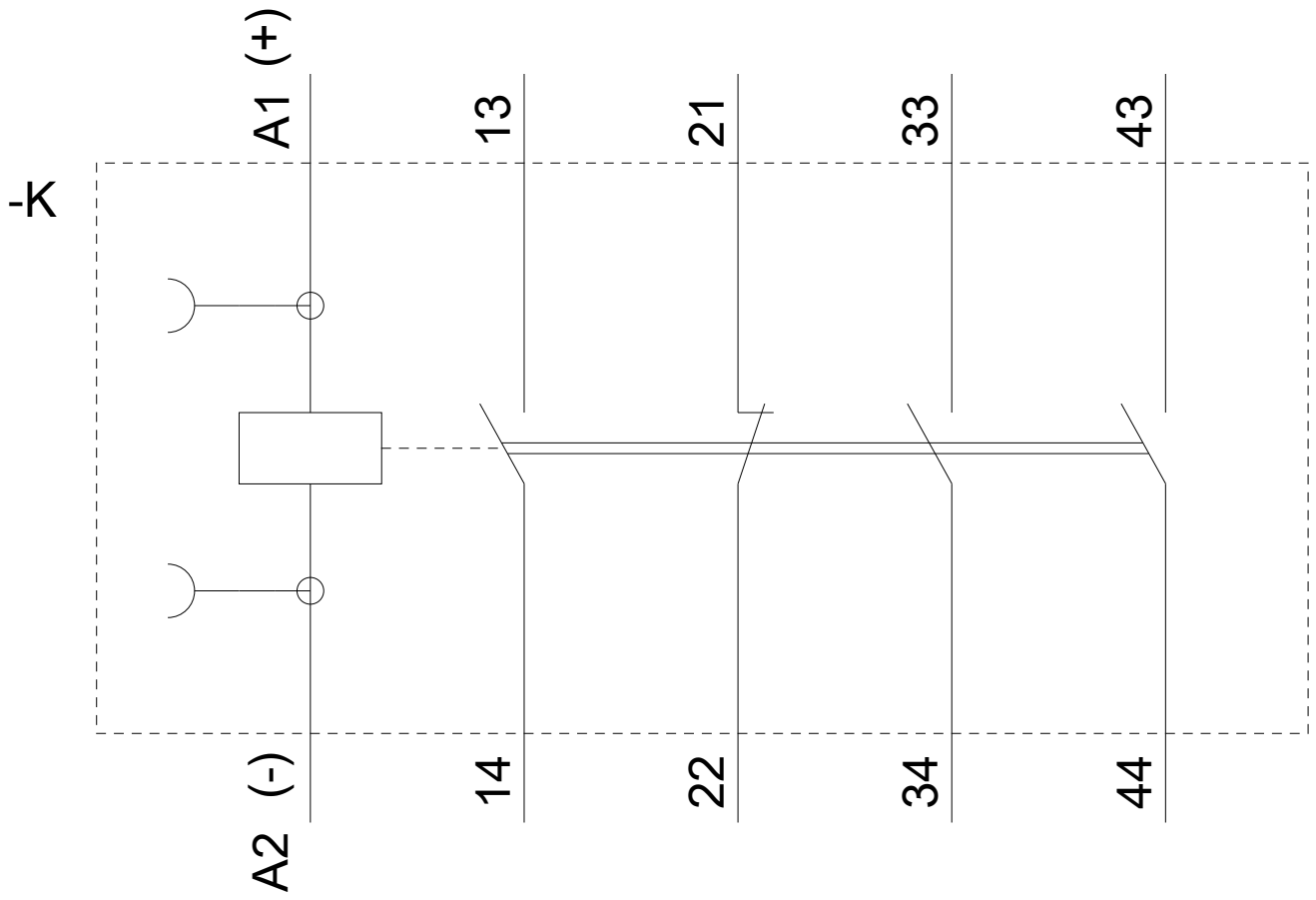
Banque de données images (photos des produits, schémas cotés 2D, modèles 3D, schémas des connexions, macros EPLAN, ...)
http://www.automation.siemens.com/bilddb/cax_de.aspx?mlfb=3RH2131-1BB40&lang=en

Courbe caractéristique: Comportement au déclenchement, I²t, Courant coupé limité
<https://support.industry.siemens.com/cs/ww/en/ps/3RH2131-1BB40/char>

Caractéristiques diverses (par ex. durée de vie électrique, fréquence de commutation)
<http://www.automation.siemens.com/bilddb/index.aspx?view=Search&mlfb=3RH2131-1BB40&objectype=14&gridview=view1>







dernière modification :

18-12-2019