

Interrupteur auxiliaire à l'avant, 1 NO + 1 NF Circuit 1 NF, 1 NO pour 3RH2 et 3RT2 borne à vis .1/.2, .3/.4,



Caractéristiques techniques générales	
Nom de marque produit	SIRIUS
Compatibilité d'utilisation	Contacteur auxiliaire et contacteur de puissance
Indice de protection IP face avant	IP20
Température ambiante	
<ul style="list-style-type: none"> à l'entreposage en service 	-55 ... +80 °C -25 ... +60 °C
Durée de vie mécanique (cycles de manœuvre) typique	10 000 000
Durée de vie électrique (Cycles de manœuvre) pour AC-15 pour 230 V typique	200 000
Fiabilité de contact	une commutation défailante sur 100 millions (17 V, 1 mA)
Fiabilité de contact des contacts auxiliaires	une commutation défailante sur 100 millions (17 V, 1 mA)
Tension d'isolement pour degré de pollution 3 Valeur assignée	690 V
Tension de tenue aux chocs Valeur assignée	6 kV
Circuit auxiliaire	
Nombre de contacts NF pour contacts auxiliaires	
<ul style="list-style-type: none"> à commutation instantanée 	1

<ul style="list-style-type: none"> • à commutation retardée 	0
Nombre de contacts NO pour contacts auxiliaires	
<ul style="list-style-type: none"> • à commutation instantanée 	1
<ul style="list-style-type: none"> • à commutation anticipée 	0
Courant d'emploi des contacts auxiliaires pour AC-12	
<ul style="list-style-type: none"> • pour 24 V 	10 A
<ul style="list-style-type: none"> • pour 230 V 	10 A
<ul style="list-style-type: none"> • max. 	10 A
Courant d'emploi	
<ul style="list-style-type: none"> • des contacts auxiliaires <ul style="list-style-type: none"> — pour AC-14 <ul style="list-style-type: none"> — pour 125 V — pour 250 V — pour AC-15 <ul style="list-style-type: none"> — pour 24 V — pour 230 V — pour 400 V • pour AC-15 pour 690 V Valeur assignée 	6 A 6 A 6 A 6 A 6 A 3 A 1 A
Courant d'emploi	
<ul style="list-style-type: none"> • des contacts auxiliaires pour DC-12 <ul style="list-style-type: none"> — pour 24 V — pour 110 V — pour 220 V • pour 2 circuits de courant en série pour DC-12 <ul style="list-style-type: none"> — pour 24 V Valeur assignée — pour 60 V Valeur assignée — pour 110 V Valeur assignée — pour 220 V Valeur assignée — pour 440 V Valeur assignée — pour 600 V Valeur assignée • pour 3 circuits de courant en série pour DC-12 <ul style="list-style-type: none"> — pour 24 V Valeur assignée — pour 60 V Valeur assignée — pour 110 V Valeur assignée — pour 220 V Valeur assignée — pour 440 V Valeur assignée — pour 600 V Valeur assignée 	10 A 3 A 1 A 10 A 10 A 4 A 2 A 1,3 A 0,65 A 10 A 10 A 10 A 3,6 A 2,5 A 1,8 A
Courant d'emploi	
<ul style="list-style-type: none"> • des contacts auxiliaires pour DC-13 <ul style="list-style-type: none"> — pour 24 V — pour 60 V 	6 A 2 A

— pour 110 V	1 A
— pour 220 V	0,3 A
• pour 2 circuits de courant en série pour DC-13	
— pour 24 V Valeur assignée	10 A
— pour 60 V Valeur assignée	3,5 A
— pour 110 V Valeur assignée	1,3 A
— pour 220 V Valeur assignée	0,9 A
— pour 440 V Valeur assignée	0,2 A
— pour 600 V Valeur assignée	0,1 A
• pour 3 circuits de courant en série pour DC-13	
— pour 24 V Valeur assignée	10 A
— pour 60 V Valeur assignée	4,7 A
— pour 110 V Valeur assignée	3 A
— pour 220 V Valeur assignée	1,2 A
— pour 440 V Valeur assignée	0,5 A
— pour 600 V Valeur assignée	0,26 A

Montage/ fixation/ dimensions

Mode de fixation	fixation par encliquetage
Largeur	36 mm
Hauteur	37,5 mm
Profondeur	43,7 mm

Raccordements/Bornes

Type du raccordement électrique pour circuits auxiliaire et de commande	raccordement à vis
Type de sections de câble raccordables	
• pour contacts auxiliaires	
— âme souple	
— avec embouts	2x (0,5 ... 1,5 mm ²), 2x (0,75 ... 2,5 mm ²)
• pour câbles AWG pour contacts auxiliaires	2x (20 ... 16), 2x (18 ... 14)

Sécurité

Fonction produit Contact miroir selon CEI 60947-4-1	Oui
• Remarque	avec 3RT2
Fonction produit Manœuvre effectuée positivement selon CEI 60947-5-1	Oui
• Remarque	avec 3RH2

Certificats/homologations

General Product Approval	EMC
--------------------------	-----



CCC



CSA



UL

[KC](#)



RCM

Declaration of Conformity	Test Certificates	Shipping Approval
---------------------------	-------------------	-------------------



EG-Konf.

[Miscellaneous](#)

[Type Test Certificates/Test Report](#)

[Special Test Certificate](#)



ABS



BUREAU VERITAS

Shipping Approval	other
-------------------	-------



LRS



PRS



RINA



RMRS

[Confirmation](#)



VDE

Railway

[Vibration and Shock](#)

[Special Test Certificate](#)

[Type Test Certificates/Test Report](#)

Autres informations

Information- and Downloadcenter (Catalogues, Brochures,...)

<http://www.siemens.com/industrial-controls/catalogs>

Industry Mall (système de commande en ligne)

<https://mall.industry.siemens.com/mall/fr/fr/Catalog/product?mlfb=3RH2911-1HA11>

Générateur CAx en ligne

<http://support.automation.siemens.com/WW/CAXorder/default.aspx?lang=en&mlfb=3RH2911-1HA11>

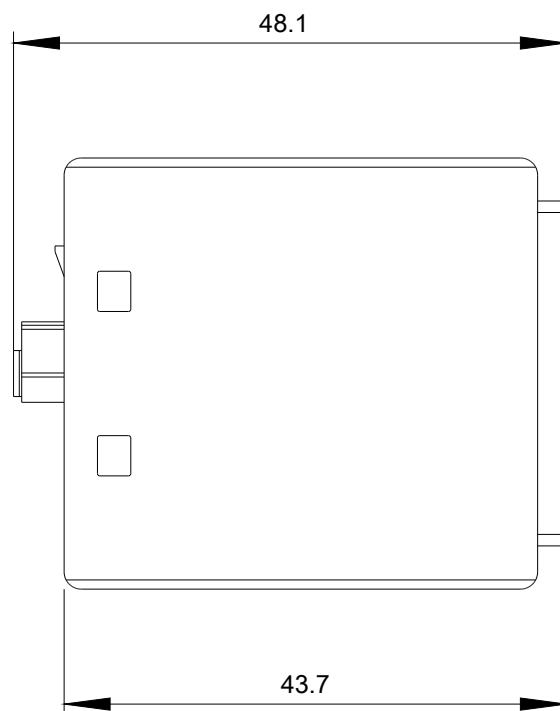
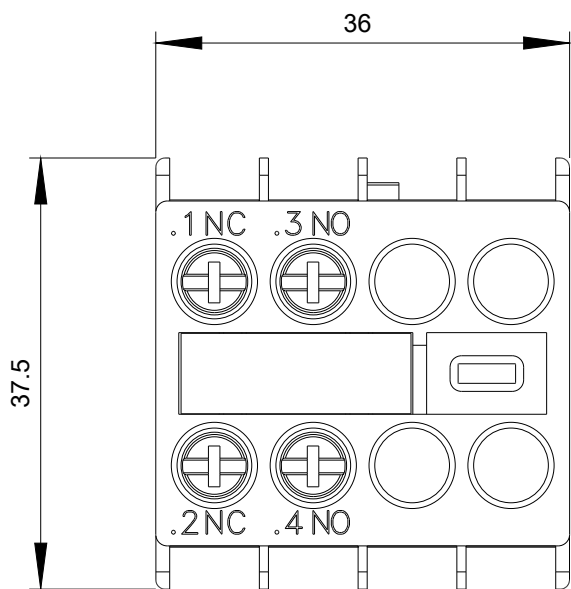
Service&Support (manuels, certificats, caractéristiques, questions fréquentes FAQ, etc.)

<https://support.industry.siemens.com/cs/ww/fr/ps/3RH2911-1HA11>

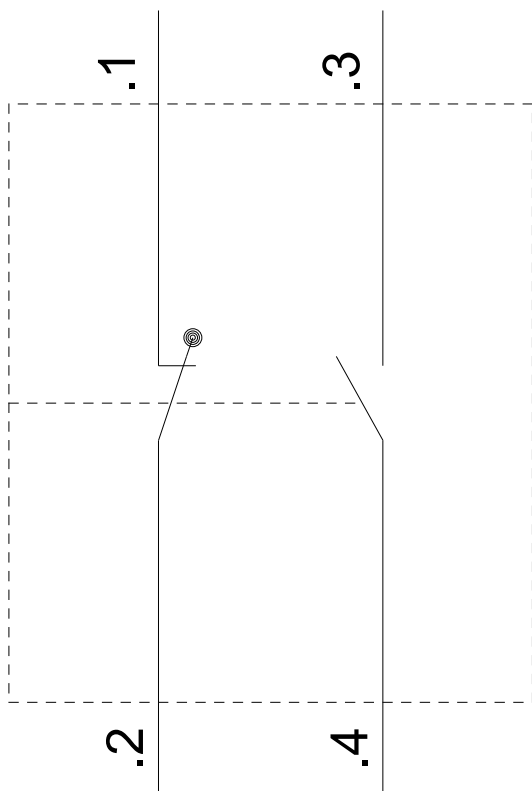
Banque de données images (photos des produits, schémas cotés 2D, modèles 3D, schémas des connexions, macros

EPLAN, ...)

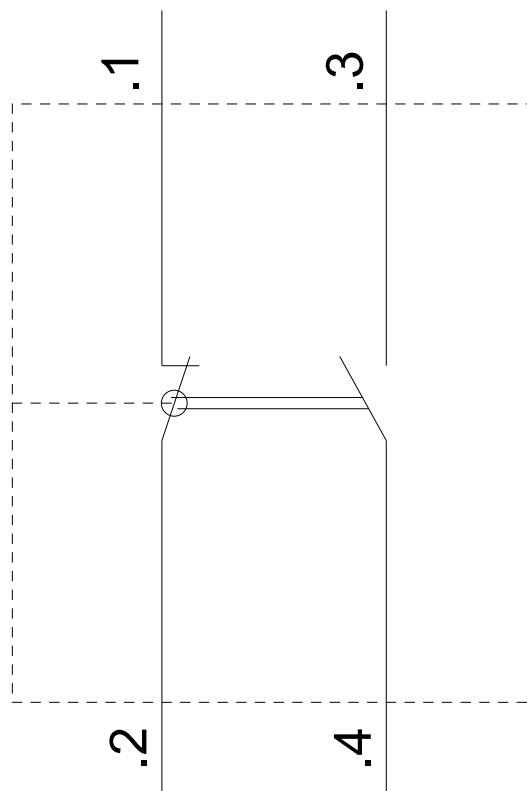
http://www.automation.siemens.com/bilddb/cax_de.aspx?mlfb=3RH2911-1HA11&lang=en



3RT2



3RH2



dernière modification :

27-11-2019