

Contacteur de puissance, AC-3 : 12 A, 5,5 kW / 400 V 1 NO + 1 NF,  
24 V CC 3 pôles, Taille S0 borne à vis



Nom de marque produit	SIRIUS
Désignation du produit	Contacteur de puissance
Désignation type de produit	3RT2
<b>Caractéristiques techniques générales</b>	
Taille du contacteur	S0
Extension produit	
<ul style="list-style-type: none"> <li>Module de fonction pour la communication</li> </ul>	Non
<ul style="list-style-type: none"> <li>Bloc de contacts auxiliaires</li> </ul>	Oui
Puissance dissipée [W] pour la valeur assignée du courant	
<ul style="list-style-type: none"> <li>pour CA à chaud</li> </ul>	1,5 W
<ul style="list-style-type: none"> <li>pour CA à chaud par pôle</li> </ul>	0,5 W
Puissance dissipée [W] pour la valeur assignée du courant sans la part de courant de charge typique	5,9 W
Tension de tenue aux chocs	
<ul style="list-style-type: none"> <li>du circuit principal Valeur assignée</li> </ul>	6 kV
<ul style="list-style-type: none"> <li>du circuit auxiliaire Valeur assignée</li> </ul>	6 kV
Tension max. admissible pour séparation de protection	

<ul style="list-style-type: none"> <li>entre bobine et contacts principaux selon EN 60947-1</li> </ul>	400 V
<b>Indice de protection IP</b> <ul style="list-style-type: none"> <li>face avant</li> <li>de la borne de raccordement</li> </ul>	IP20 IP20
<b>Tenue aux chocs pour chocs rectangulaires</b> <ul style="list-style-type: none"> <li>pour CC</li> </ul>	10g / 5 ms, 7,5g / 10 ms
<b>Tenue aux chocs pour chocs sinusoïdaux</b> <ul style="list-style-type: none"> <li>pour CC</li> </ul>	15g / 5 ms, 10g / 10 ms
<b>Durée de vie mécanique (cycles de manœuvre)</b> <ul style="list-style-type: none"> <li>du contacteur typique</li> <li>du contacteur avec bloc de contacts auxiliaires compatible avec l'électronique intégrée typique</li> <li>du contacteur avec bloc de contacts auxiliaires intégré typique</li> </ul>	10 000 000 5 000 000 10 000 000
<b>Désignation du matériel selon DIN 40719 complétée par CEI 204-2 selon CEI 750</b>	K
<b>Désignation du matériel selon CEI 81346-2:2009</b>	Q

#### Conditions ambiantes

<b>Altitude d'implantation pour altitude au-dessus de</b> <ul style="list-style-type: none"> <li>max.</li> </ul>	2 000 m
<b>Température ambiante</b> <ul style="list-style-type: none"> <li>en service</li> <li>à l'entreposage</li> </ul>	-25 ... +60 °C -55 ... +80 °C

#### Circuit principal

<b>Nombre de pôles pour circuit principal</b>	3
<b>Nombre de contacts NO pour contacts principaux</b>	3
<b>Tension d'emploi</b> <ul style="list-style-type: none"> <li>pour AC-3 Valeur assignée max.</li> </ul>	690 V
<b>Courant d'emploi</b> <ul style="list-style-type: none"> <li>pour AC-1 pour 400 V           <ul style="list-style-type: none"> <li>— pour température ambiante 40 °C Valeur assignée</li> </ul> </li> <li>pour AC-1           <ul style="list-style-type: none"> <li>— jusqu'à 690 V pour température ambiante 40 °C Valeur assignée</li> <li>— jusqu'à 690 V pour température ambiante 60 °C Valeur assignée</li> </ul> </li> <li>pour AC-2 pour 400 V Valeur assignée</li> <li>pour AC-3           <ul style="list-style-type: none"> <li>— pour 400 V Valeur assignée</li> <li>— pour 500 V Valeur assignée</li> </ul> </li> </ul>	40 A 40 A 35 A 12 A 12 A 12 A

— pour 690 V Valeur assignée	9 A
• pour AC-4 pour 400 V Valeur assignée	12,5 A
• pour AC-5a jusqu'à 690 V Valeur assignée	35,2 A
• pour AC-5b jusqu'à 400 V Valeur assignée	9,9 A
• pour AC-6a	
— jusqu'à 230 V pour une valeur de crête de courant n=20 Valeur assignée	11,4 A
— jusqu'à 400 V pour une valeur de crête de courant n=20 Valeur assignée	11,4 A
— jusqu'à 500 V pour une valeur de crête de courant n=20 Valeur assignée	11,3 A
— jusqu'à 690 V pour une valeur de crête de courant n=20 Valeur assignée	9 A
• pour AC-6a	
— jusqu'à 230 V pour une valeur de crête de courant n=30 Valeur assignée	7,6 A
— jusqu'à 400 V pour une valeur de crête de courant n=30 Valeur assignée	7,6 A
— jusqu'à 500 V pour une valeur de crête de courant n=30 Valeur assignée	7,6 A
— jusqu'à 690 V pour une valeur de crête de courant n=30 Valeur assignée	7,6 A
<b>Section minimale dans le circuit principal</b>	
• pour une valeur assignée AC-1 maximale	10 mm <sup>2</sup>
<b>Courant d'emploi pour env. 200000 cycles de manœuvre pour AC-4</b>	
• pour 400 V Valeur assignée	5,5 A
• pour 690 V Valeur assignée	5,5 A
<b>Courant d'emploi</b>	
• pour 1 circuit de courant pour DC-1	
— pour 24 V Valeur assignée	35 A
— pour 110 V Valeur assignée	4,5 A
— pour 220 V Valeur assignée	1 A
— pour 440 V Valeur assignée	0,4 A
— pour 600 V Valeur assignée	0,25 A
• pour 2 circuits de courant en série pour DC-1	
— pour 24 V Valeur assignée	35 A
— pour 110 V Valeur assignée	35 A
— pour 220 V Valeur assignée	5 A
— pour 440 V Valeur assignée	1 A
— pour 600 V Valeur assignée	0,8 A
• pour 3 circuits de courant en série pour DC-1	
— pour 24 V Valeur assignée	35 A

— pour 110 V Valeur assignée	35 A
— pour 220 V Valeur assignée	35 A
— pour 440 V Valeur assignée	2,9 A
— pour 600 V Valeur assignée	1,4 A
<b>Courant d'emploi</b>	
• pour 1 circuit de courant pour DC-3 pour DC-5	
— pour 24 V Valeur assignée	20 A
— pour 110 V Valeur assignée	2,5 A
— pour 220 V Valeur assignée	1 A
— pour 440 V Valeur assignée	0,09 A
— pour 600 V Valeur assignée	0,06 A
• pour 2 circuits de courant en série pour DC-3 pour DC-5	
— pour 24 V Valeur assignée	35 A
— pour 110 V Valeur assignée	15 A
— pour 220 V Valeur assignée	3 A
— pour 440 V Valeur assignée	0,27 A
— pour 600 V Valeur assignée	0,16 A
• pour 3 circuits de courant en série pour DC-3 pour DC-5	
— pour 24 V Valeur assignée	35 A
— pour 110 V Valeur assignée	35 A
— pour 220 V Valeur assignée	10 A
— pour 440 V Valeur assignée	0,6 A
— pour 600 V Valeur assignée	0,6 A
<b>Puissance d'emploi</b>	
• pour AC-1	
— pour 230 V Valeur assignée	13,3 kW
— pour 230 V pour 60 °C Valeur assignée	13,3 kW
— pour 400 V Valeur assignée	23 kW
— pour 400 V pour 60 °C Valeur assignée	23 kW
— pour 690 V Valeur assignée	40 kW
— pour 690 V pour 60 °C Valeur assignée	40 kW
• pour AC-2 pour 400 V Valeur assignée	5,5 kW
• pour AC-3	
— pour 230 V Valeur assignée	3 kW
— pour 400 V Valeur assignée	5,5 kW
— pour 500 V Valeur assignée	5,5 kW
— pour 690 V Valeur assignée	7,5 kW
<b>Puissance d'emploi pour env. 200000 cycles de manœuvre pour AC-4</b>	
• pour 400 V Valeur assignée	2,6 kW

<ul style="list-style-type: none"> <li>• pour 690 V Valeur assignée</li> </ul>	4,6 kW
<b>Courant de courte durée admissible à froid jusqu'à 40 °C</b>	
<ul style="list-style-type: none"> <li>• limité à 1 s commutation sans courant max.</li> </ul>	210 A
<ul style="list-style-type: none"> <li>• limité à 5 s commutation sans courant max.</li> </ul>	210 A
<ul style="list-style-type: none"> <li>• limité à 10 s commutation sans courant max.</li> </ul>	162 A
<ul style="list-style-type: none"> <li>• limité à 30 s commutation sans courant max.</li> </ul>	103 A
<ul style="list-style-type: none"> <li>• limité à 60 s commutation sans courant max.</li> </ul>	88 A
<b>Fréquence de commutation à vide</b>	
<ul style="list-style-type: none"> <li>• pour CC</li> </ul>	1 500 1/h
<b>Fréquence de manœuvres</b>	
<ul style="list-style-type: none"> <li>• pour AC-1 max.</li> </ul>	1 000 1/h
<ul style="list-style-type: none"> <li>• pour AC-2 max.</li> </ul>	1 000 1/h
<ul style="list-style-type: none"> <li>• pour AC-3 max.</li> </ul>	1 000 1/h
<ul style="list-style-type: none"> <li>• pour AC-4 max.</li> </ul>	300 1/h

Circuit de commande/ Commande	
<b>Type de tension de la tension d'alimentation de commande</b>	DC
<b>Tension d'alimentation de commande pour CC</b>	
<ul style="list-style-type: none"> <li>• Valeur assignée</li> </ul>	24 V
<b>Facteur plage de fonctionnement tension d'alimentation de commande valeur assignée de la bobine pour CC</b>	
<ul style="list-style-type: none"> <li>• Valeur initiale</li> </ul>	0,8
<ul style="list-style-type: none"> <li>• Valeur finale</li> </ul>	1,1
<b>Puissance d'entraînement de la bobine pour CC</b>	5,9 W
<b>Puissance de maintien de la bobine pour CC</b>	5,9 W
<b>Retard à la fermeture</b>	
<ul style="list-style-type: none"> <li>• pour CC</li> </ul>	50 ... 170 ms
<b>Retard à l'ouverture</b>	
<ul style="list-style-type: none"> <li>• pour CC</li> </ul>	15 ... 17,5 ms
<b>Durée de l'arc</b>	10 ... 10 ms
<b>Exécution de la commande du mécanisme de commande</b>	Standard A1 - A2

Circuit auxiliaire	
<b>Nombre de contacts NF pour contacts auxiliaires</b>	
<ul style="list-style-type: none"> <li>• à commutation instantanée</li> </ul>	1
<b>Nombre de contacts NO pour contacts auxiliaires</b>	
<ul style="list-style-type: none"> <li>• à commutation instantanée</li> </ul>	1
<b>Courant d'emploi pour AC-12 max.</b>	10 A
<b>Courant d'emploi pour AC-15</b>	
<ul style="list-style-type: none"> <li>• pour 230 V Valeur assignée</li> </ul>	10 A

<ul style="list-style-type: none"> <li>• pour 400 V Valeur assignée</li> </ul>	3 A
<ul style="list-style-type: none"> <li>• pour 500 V Valeur assignée</li> </ul>	2 A
<ul style="list-style-type: none"> <li>• pour 690 V Valeur assignée</li> </ul>	1 A
<b>Courant d'emploi pour DC-12</b>	
<ul style="list-style-type: none"> <li>• pour 24 V Valeur assignée</li> </ul>	10 A
<ul style="list-style-type: none"> <li>• pour 48 V Valeur assignée</li> </ul>	6 A
<ul style="list-style-type: none"> <li>• pour 60 V Valeur assignée</li> </ul>	6 A
<ul style="list-style-type: none"> <li>• pour 110 V Valeur assignée</li> </ul>	3 A
<ul style="list-style-type: none"> <li>• pour 125 V Valeur assignée</li> </ul>	2 A
<ul style="list-style-type: none"> <li>• pour 220 V Valeur assignée</li> </ul>	1 A
<ul style="list-style-type: none"> <li>• pour 600 V Valeur assignée</li> </ul>	0,15 A
<b>Courant d'emploi pour DC-13</b>	
<ul style="list-style-type: none"> <li>• pour 24 V Valeur assignée</li> </ul>	10 A
<ul style="list-style-type: none"> <li>• pour 48 V Valeur assignée</li> </ul>	2 A
<ul style="list-style-type: none"> <li>• pour 60 V Valeur assignée</li> </ul>	2 A
<ul style="list-style-type: none"> <li>• pour 110 V Valeur assignée</li> </ul>	1 A
<ul style="list-style-type: none"> <li>• pour 125 V Valeur assignée</li> </ul>	0,9 A
<ul style="list-style-type: none"> <li>• pour 220 V Valeur assignée</li> </ul>	0,3 A
<ul style="list-style-type: none"> <li>• pour 600 V Valeur assignée</li> </ul>	0,1 A
<b>Fiabilité de contact des contacts auxiliaires</b>	une commutation défailante sur 100 millions (17 V, 1 mA)

#### Caractéristiques assignées UL/CSA

<b>Courant de pleine charge (FLA) pour moteur triphasé</b>	
<ul style="list-style-type: none"> <li>• pour 480 V Valeur assignée</li> </ul>	11 A
<ul style="list-style-type: none"> <li>• pour 600 V Valeur assignée</li> </ul>	11 A
<b>Puissance mécanique fournie [hp]</b>	
<ul style="list-style-type: none"> <li>• pour moteur monophasé <ul style="list-style-type: none"> <li>— pour 110/120 V Valeur assignée</li> <li>— pour 230 V Valeur assignée</li> </ul> </li> </ul>	1 hp 2 hp
<ul style="list-style-type: none"> <li>• pour moteur triphasé <ul style="list-style-type: none"> <li>— pour 200/208 V Valeur assignée</li> <li>— pour 220/230 V Valeur assignée</li> <li>— pour 460/480 V Valeur assignée</li> <li>— pour 575/600 V Valeur assignée</li> </ul> </li> </ul>	3 hp 3 hp 7,5 hp 10 hp
<b>Capacité de charge des contacts auxiliaires selon UL</b>	A600 / P600

#### Protection contre les courts-circuits

<b>Type de la cartouche-fusible</b>	
<ul style="list-style-type: none"> <li>• pour protection contre les courts-circuits du circuit principal <ul style="list-style-type: none"> <li>— pour coordination de type 1 nécessaire</li> </ul> </li> </ul>	gG: 63A (690V,100kA), aM: 32A (690V,100kA), BS88: 63A (415V,80kA)

— pour coordination de type 2 nécessaire

- pour protection contre les courts-circuits du bloc de contacts auxiliaires nécessaire

gG: 25A (690V,100kA), aM: 20A (690V,100kA), BS88: 25A (415V,80kA)

gG: 10 A (500 V, 1 kA)

## Montage/ fixation/ dimensions

<b>Position de montage</b>	Avec niveau de montage vertical, orientable à +/-180°, avec niveau de montage vertical, pivotant vers l'avant et l'arrière à +/-22,5°
<b>Mode de fixation</b>	fixation par vis et par encliquetage sur rail DIN symétrique 35 mm selon DIN EN 60715
<ul style="list-style-type: none"><li>• Montage en série</li></ul>	Oui
<b>Hauteur</b>	85 mm
<b>Largeur</b>	45 mm
<b>Profondeur</b>	107 mm
<b>Distance à respecter</b>	
<ul style="list-style-type: none"><li>• lors du montage en série</li></ul>	
— vers l'avant	10 mm
— vers le haut	10 mm
— vers le bas	10 mm
— vers le côté	0 mm
<ul style="list-style-type: none"><li>• aux pièces mises à la terre</li></ul>	
— vers l'avant	10 mm
— vers le haut	10 mm
— vers le côté	6 mm
— vers le bas	10 mm
<ul style="list-style-type: none"><li>• aux pièces sous tension</li></ul>	
— vers l'avant	10 mm
— vers le haut	10 mm
— vers le bas	10 mm
— vers le côté	6 mm

## Raccordements/ Bornes

<b>Type du raccordement électrique</b>	
<ul style="list-style-type: none"><li>• pour circuit principal</li><li>• pour circuits auxiliaire et de commande</li><li>• au contacteur pour contacts auxiliaires</li><li>• de la bobine</li></ul>	raccordement à vis raccordement à vis Bornes à vis Bornes à vis
<b>Type de sections de câble raccordables</b>	
<ul style="list-style-type: none"><li>• pour contacts principaux</li></ul>	
— âme massive	2x (1 ... 2,5 mm <sup>2</sup> ), 2x (2,5 ... 10 mm <sup>2</sup> )
— âme massive ou multibrin	2x (1 ... 2,5 mm <sup>2</sup> ), 2x (2,5 ... 10 mm <sup>2</sup> )
— âme souple avec embouts	2x (1 ... 2,5 mm <sup>2</sup> ), 2x (2,5 ... 6 mm <sup>2</sup> ), 1x 10 mm <sup>2</sup>
<ul style="list-style-type: none"><li>• pour câbles AWG pour contacts principaux</li></ul>	2x (16 ... 12), 2x (14 ... 8)

<b>Section de câble raccordable pour contacts principaux</b>	
• âme massive	1 ... 10 mm <sup>2</sup>
• multibrin	1 ... 10 mm <sup>2</sup>
• âme souple avec embouts	1 ... 10 mm <sup>2</sup>
<b>Section de câble raccordable pour contacts auxiliaires</b>	
• âme massive ou multibrin	0,5 ... 2,5 mm <sup>2</sup>
• âme souple avec embouts	0,5 ... 2,5 mm <sup>2</sup>
<b>Type de sections de câble raccordables</b>	
• pour contacts auxiliaires	
— âme massive ou multibrin	2x (0,5 ... 1,5 mm <sup>2</sup> ), 2x (0,75 ... 2,5 mm <sup>2</sup> )
— âme souple avec embouts	2x (0,5 ... 1,5 mm <sup>2</sup> ), 2x (0,75 ... 2,5 mm <sup>2</sup> )
• pour câbles AWG pour contacts auxiliaires	2x (20 ... 16), 2x (18 ... 14)
<b>Numéro AWG comme section codée de câble raccordable</b>	
• pour contacts principaux	16 ... 8
• pour contacts auxiliaires	20 ... 14

## Sécurité

<b>Valeur B10</b>	
• pour niveau d'exigence élevé selon SN 31920	1 000 000
<b>Part des défaillances dangereuses</b>	
• pour niveau d'exigence faible selon SN 31920	40 %
• pour niveau d'exigence élevé selon SN 31920	73 %
<b>Taux de défaillance [valeur FIT]</b>	
• pour niveau d'exigence faible selon SN 31920	100 FIT
<b>Fonction produit</b>	
• Contact miroir selon CEI 60947-4-1	Oui
<b>Valeur T1 pour intervalle du test périodique ou durée d'utilisation selon CEI 61508</b>	20 y
<b>Protection de contact contre les décharges électriques</b>	avec protection des doigts

## Certificats/ homologations



General Product Approval	EMC
--------------------------	-----



[KC](#)



Functional Safety/Safety of Machinery	Declaration of Conformity	Test Certificates	Marine / Shipping
---------------------------------------	---------------------------	-------------------	-------------------

[Type Examination Certificate](#)



[Miscellaneous](#)

[Type Test Certificates/Test Report](#)

[Special Test Certificate](#)



Marine / Shipping	other
-------------------	-------



[Confirmation](#)

other
-------



### Autres informations

**Information- and Downloadcenter (Catalogues, Brochures,...)**

[www.siemens.com/ic10](http://www.siemens.com/ic10)

**Industry Mall (système de commande en ligne)**

<https://mall.industry.siemens.com/mall/fr/fr/Catalog/product?mlfb=3RT2024-1BB40>

**Générateur CAx en ligne**

<http://support.automation.siemens.com/WW/CAXorder/default.aspx?lang=en&mlfb=3RT2024-1BB40>

**Service&Support (manuels, certificats, caractéristiques, questions fréquentes FAQ, etc.)**

<https://support.industry.siemens.com/cs/ww/fr/ps/3RT2024-1BB40>

**Banque de données images (photos des produits, schémas cotés 2D, modèles 3D, schémas des connexions, macros**

**EPLAN, ...)**

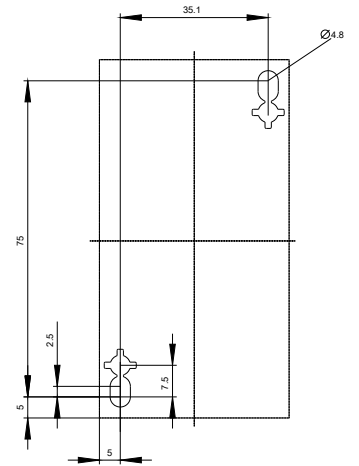
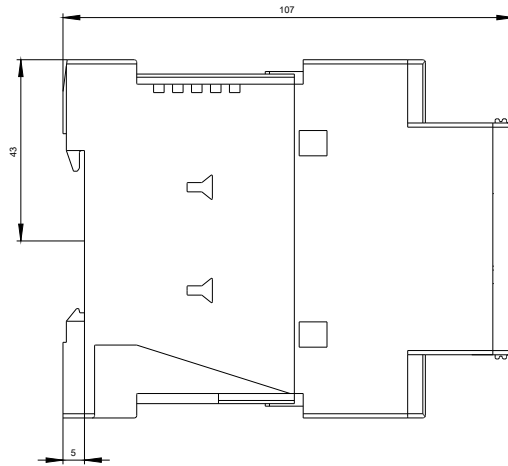
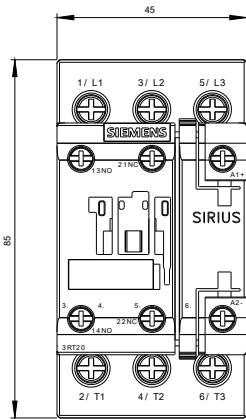
[http://www.automation.siemens.com/bilddb/cax\\_de.aspx?mlfb=3RT2024-1BB40&lang=en](http://www.automation.siemens.com/bilddb/cax_de.aspx?mlfb=3RT2024-1BB40&lang=en)

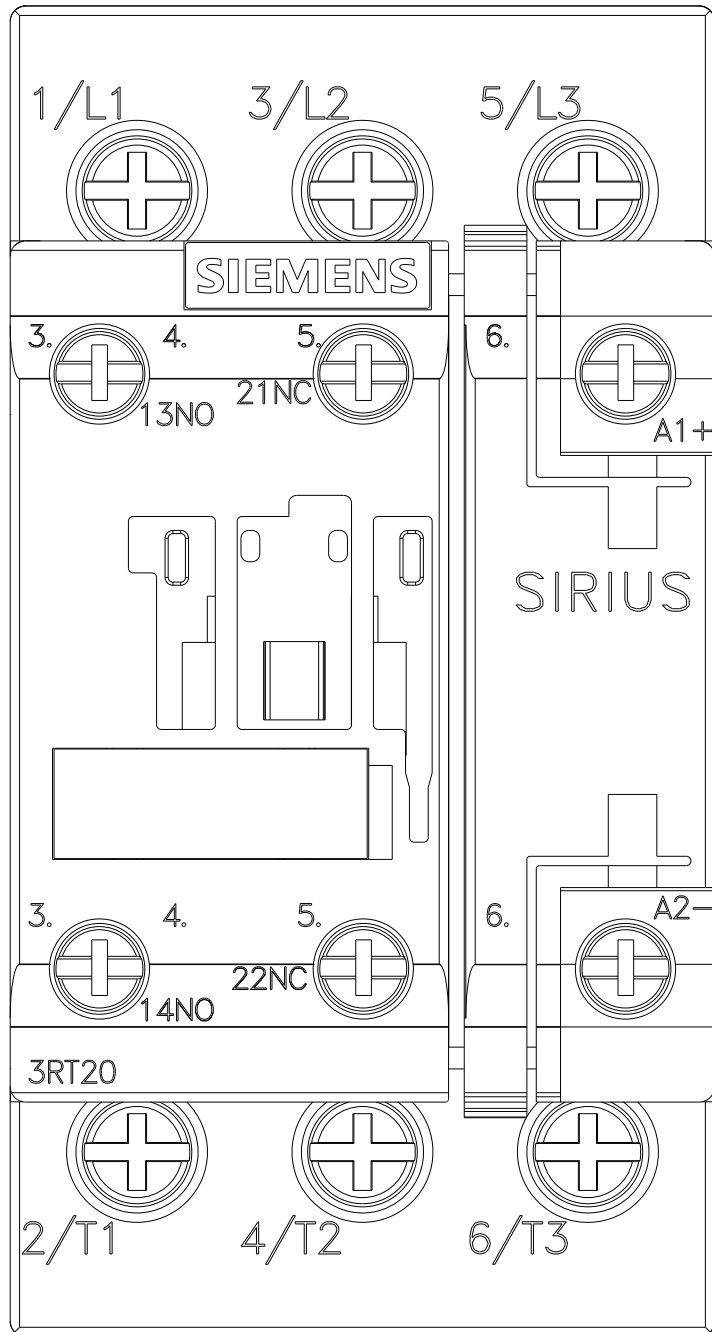
**Courbe caractéristique: Comportement au déclenchement, I<sup>2</sup>t, Courant coupé limité**

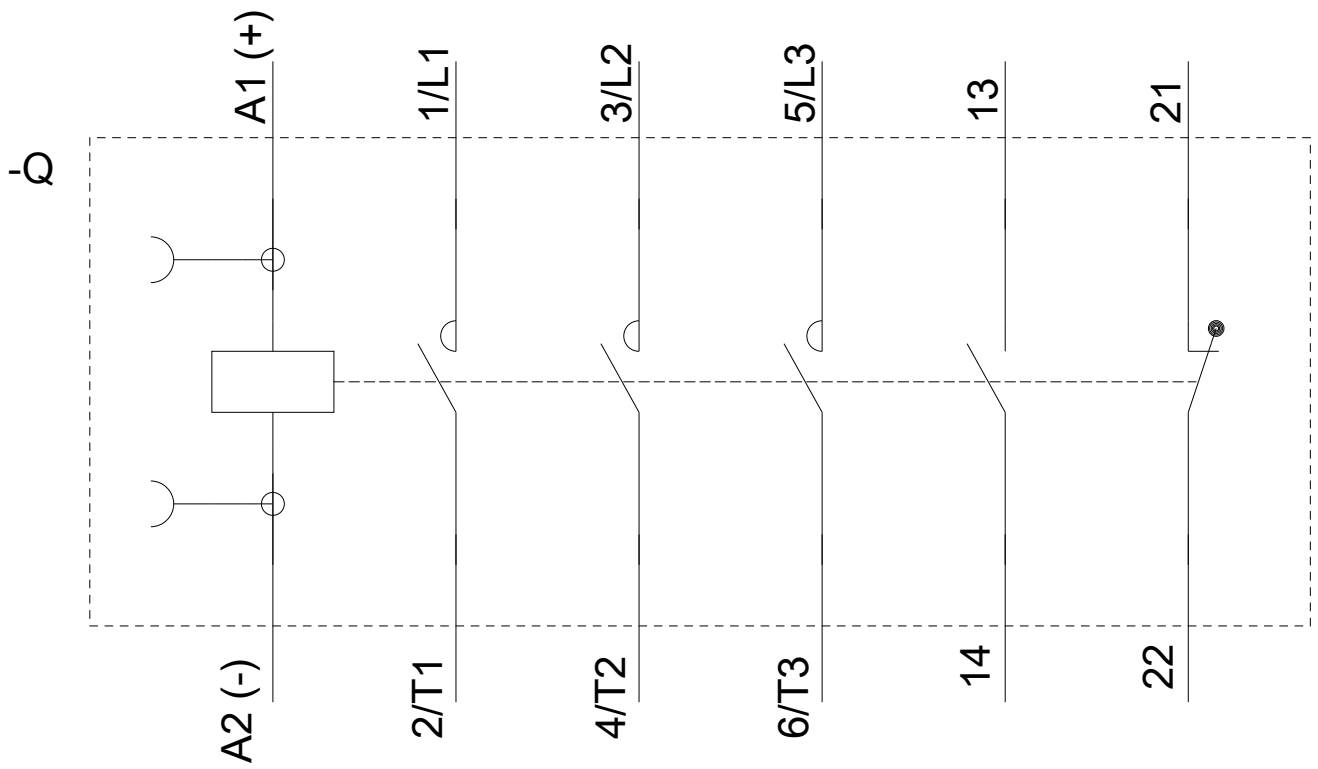
<https://support.industry.siemens.com/cs/ww/en/ps/3RT2024-1BB40/char>

**Caractéristiques diverses (par ex. durée de vie électrique, fréquence de commutation)**

<http://www.automation.siemens.com/bilddb/index.aspx?view=Search&mlfb=3RT2024-1BB40&objecttype=14&gridview=view1>







dernière modification :

18-12-2019