

Contacteur de puissance, AC-3 32 A, 15 kW / 400 V 1 NO + 1 NF,
230V CA, 50 Hz 3 pôles, taille S0 borne à vis



Nom de marque produit	SIRIUS
Désignation du produit	Contacteur de puissance
Désignation type de produit	3RT2

Caractéristiques techniques générales	
Taille du contacteur	S0
Extension produit	
<ul style="list-style-type: none"> Module de fonction pour la communication 	Non
<ul style="list-style-type: none"> Bloc de contacts auxiliaires 	Oui
Puissance dissipée [W] pour la valeur assignée du courant	
<ul style="list-style-type: none"> pour CA à chaud 	8,1 W
<ul style="list-style-type: none"> pour CA à chaud par pôle 	2,7 W
Puissance dissipée [W] pour la valeur assignée du courant sans la part de courant de charge typique	9,8 W
Tension de tenue aux chocs	
<ul style="list-style-type: none"> du circuit principal Valeur assignée 	6 kV
<ul style="list-style-type: none"> du circuit auxiliaire Valeur assignée 	6 kV
Tension max. admissible pour séparation de protection	

<ul style="list-style-type: none"> entre bobine et contacts principaux selon EN 60947-1 	400 V
Indice de protection IP <ul style="list-style-type: none"> face avant de la borne de raccordement 	IP20 IP20
Tenue aux chocs pour chocs rectangulaires <ul style="list-style-type: none"> pour CA 	8,3g / 5 ms, 5,3g / 10 ms
Tenue aux chocs pour chocs sinusoïdaux <ul style="list-style-type: none"> pour CA 	13,5g / 5 ms, 8,3g / 10 ms
Durée de vie mécanique (cycles de manœuvre) <ul style="list-style-type: none"> du contacteur typique du contacteur avec bloc de contacts auxiliaires compatible avec l'électronique intégrée typique du contacteur avec bloc de contacts auxiliaires intégré typique 	10 000 000 5 000 000 10 000 000
Désignation du matériel selon DIN 40719 complétée par CEI 204-2 selon CEI 750	K
Désignation du matériel selon CEI 81346-2:2009	Q

Conditions ambiantes

Altitude d'implantation pour altitude au-dessus de <ul style="list-style-type: none"> max. 	2 000 m
Température ambiante <ul style="list-style-type: none"> en service à l'entreposage 	-25 ... +60 °C -55 ... +80 °C

Circuit principal

Nombre de pôles pour circuit principal	3
Nombre de contacts NO pour contacts principaux	3
Tension d'emploi <ul style="list-style-type: none"> pour AC-3 Valeur assignée max. 	690 V
Courant d'emploi <ul style="list-style-type: none"> pour AC-1 pour 400 V <ul style="list-style-type: none"> — pour température ambiante 40 °C Valeur assignée pour AC-1 <ul style="list-style-type: none"> — jusqu'à 690 V pour température ambiante 40 °C Valeur assignée — jusqu'à 690 V pour température ambiante 60 °C Valeur assignée pour AC-2 pour 400 V Valeur assignée pour AC-3 <ul style="list-style-type: none"> — pour 400 V Valeur assignée — pour 500 V Valeur assignée 	50 A 50 A 42 A 32 A 32 A 32 A

— pour 690 V Valeur assignée	21 A
• pour AC-4 pour 400 V Valeur assignée	22 A
• pour AC-5a jusqu'à 690 V Valeur assignée	44 A
• pour AC-5b jusqu'à 400 V Valeur assignée	26,5 A
• pour AC-6a	
— jusqu'à 230 V pour une valeur de crête de courant n=20 Valeur assignée	30,8 A
— jusqu'à 400 V pour une valeur de crête de courant n=20 Valeur assignée	30,8 A
— jusqu'à 500 V pour une valeur de crête de courant n=20 Valeur assignée	27 A
— jusqu'à 690 V pour une valeur de crête de courant n=20 Valeur assignée	21 A
• pour AC-6a	
— jusqu'à 230 V pour une valeur de crête de courant n=30 Valeur assignée	20,5 A
— jusqu'à 400 V pour une valeur de crête de courant n=30 Valeur assignée	20,5 A
— jusqu'à 500 V pour une valeur de crête de courant n=30 Valeur assignée	18 A
— jusqu'à 690 V pour une valeur de crête de courant n=30 Valeur assignée	18 A
Section minimale dans le circuit principal	
• pour une valeur assignée AC-1 maximale	10 mm ²
Courant d'emploi pour env. 200000 cycles de manœuvre pour AC-4	
• pour 400 V Valeur assignée	12 A
• pour 690 V Valeur assignée	12 A
Courant d'emploi	
• pour 1 circuit de courant pour DC-1	
— pour 24 V Valeur assignée	35 A
— pour 110 V Valeur assignée	4,5 A
— pour 220 V Valeur assignée	1 A
— pour 440 V Valeur assignée	0,4 A
— pour 600 V Valeur assignée	0,25 A
• pour 2 circuits de courant en série pour DC-1	
— pour 24 V Valeur assignée	35 A
— pour 110 V Valeur assignée	35 A
— pour 220 V Valeur assignée	5 A
— pour 440 V Valeur assignée	1 A
— pour 600 V Valeur assignée	0,8 A
• pour 3 circuits de courant en série pour DC-1	
— pour 24 V Valeur assignée	35 A

— pour 110 V Valeur assignée	35 A
— pour 220 V Valeur assignée	35 A
— pour 440 V Valeur assignée	2,9 A
— pour 600 V Valeur assignée	1,4 A
Courant d'emploi	
• pour 1 circuit de courant pour DC-3 pour DC-5	
— pour 24 V Valeur assignée	20 A
— pour 110 V Valeur assignée	2,5 A
— pour 220 V Valeur assignée	1 A
— pour 440 V Valeur assignée	0,09 A
— pour 600 V Valeur assignée	0,06 A
• pour 2 circuits de courant en série pour DC-3 pour DC-5	
— pour 24 V Valeur assignée	35 A
— pour 110 V Valeur assignée	15 A
— pour 220 V Valeur assignée	3 A
— pour 440 V Valeur assignée	0,27 A
— pour 600 V Valeur assignée	0,16 A
• pour 3 circuits de courant en série pour DC-3 pour DC-5	
— pour 24 V Valeur assignée	35 A
— pour 110 V Valeur assignée	35 A
— pour 220 V Valeur assignée	10 A
— pour 440 V Valeur assignée	0,6 A
— pour 600 V Valeur assignée	0,6 A
Puissance d'emploi	
• pour AC-1	
— pour 230 V Valeur assignée	16 kW
— pour 230 V pour 60 °C Valeur assignée	15,5 kW
— pour 400 V Valeur assignée	28 kW
— pour 400 V pour 60 °C Valeur assignée	27,5 kW
— pour 690 V Valeur assignée	48 kW
— pour 690 V pour 60 °C Valeur assignée	47,5 kW
• pour AC-2 pour 400 V Valeur assignée	15 kW
• pour AC-3	
— pour 230 V Valeur assignée	7,5 kW
— pour 400 V Valeur assignée	15 kW
— pour 500 V Valeur assignée	15 kW
— pour 690 V Valeur assignée	18,5 kW
Puissance d'emploi pour env. 200000 cycles de manœuvre pour AC-4	
• pour 400 V Valeur assignée	6 kW

<ul style="list-style-type: none"> • pour 690 V Valeur assignée 	10,3 kW
Courant de courte durée admissible à froid jusqu'à 40 °C	
<ul style="list-style-type: none"> • limité à 1 s commutation sans courant max. 	499 A
<ul style="list-style-type: none"> • limité à 5 s commutation sans courant max. 	395 A
<ul style="list-style-type: none"> • limité à 10 s commutation sans courant max. 	260 A
<ul style="list-style-type: none"> • limité à 30 s commutation sans courant max. 	186 A
<ul style="list-style-type: none"> • limité à 60 s commutation sans courant max. 	152 A
Fréquence de commutation à vide	
<ul style="list-style-type: none"> • pour CA 	5 000 1/h
Fréquence de manœuvres	
<ul style="list-style-type: none"> • pour AC-1 max. 	1 000 1/h
<ul style="list-style-type: none"> • pour AC-2 max. 	750 1/h
<ul style="list-style-type: none"> • pour AC-3 max. 	750 1/h
<ul style="list-style-type: none"> • pour AC-4 max. 	250 1/h

Circuit de commande/ Commande	
Type de tension de la tension d'alimentation de commande	AC
Tension d'alimentation de commande pour CA	
<ul style="list-style-type: none"> • pour 50 Hz Valeur assignée 	230 V
Facteur plage de fonctionnement tension d'alimentation de commande valeur assignée de la bobine pour CA	
<ul style="list-style-type: none"> • pour 50 Hz 	0,8 ... 1,1
Puissance apparente à rotor bloqué de la bobine pour CA	
<ul style="list-style-type: none"> • pour 50 Hz 	77 V·A
Cos phi inductif pour puissance d'entraînement de la bobine	
<ul style="list-style-type: none"> • pour 50 Hz 	0,82
Puissance apparente de maintien de la bobine pour CA	
<ul style="list-style-type: none"> • pour 50 Hz 	9,8 V·A
Cos phi inductif pour puissance de maintien de la bobine	
<ul style="list-style-type: none"> • pour 50 Hz 	0,25
Retard à la fermeture	
<ul style="list-style-type: none"> • pour CA 	8 ... 40 ms
Retard à l'ouverture	
<ul style="list-style-type: none"> • pour CA 	4 ... 16 ms
Durée de l'arc	10 ... 10 ms
Exécution de la commande du mécanisme de commande	Standard A1 - A2

Circuit auxiliaire

Nombre de contacts NF pour contacts auxiliaires	
• à commutation instantanée	1
Nombre de contacts NO pour contacts auxiliaires	
• à commutation instantanée	1
Courant d'emploi pour AC-12 max.	10 A
Courant d'emploi pour AC-15	
• pour 230 V Valeur assignée	10 A
• pour 400 V Valeur assignée	3 A
• pour 500 V Valeur assignée	2 A
• pour 690 V Valeur assignée	1 A
Courant d'emploi pour DC-12	
• pour 24 V Valeur assignée	10 A
• pour 48 V Valeur assignée	6 A
• pour 60 V Valeur assignée	6 A
• pour 110 V Valeur assignée	3 A
• pour 125 V Valeur assignée	2 A
• pour 220 V Valeur assignée	1 A
• pour 600 V Valeur assignée	0,15 A
Courant d'emploi pour DC-13	
• pour 24 V Valeur assignée	10 A
• pour 48 V Valeur assignée	2 A
• pour 60 V Valeur assignée	2 A
• pour 110 V Valeur assignée	1 A
• pour 125 V Valeur assignée	0,9 A
• pour 220 V Valeur assignée	0,3 A
• pour 600 V Valeur assignée	0,1 A
Fiabilité de contact des contacts auxiliaires	une commutation défailante sur 100 millions (17 V, 1 mA)

Caractéristiques assignées UL/CSA

Courant de pleine charge (FLA) pour moteur triphasé	
• pour 480 V Valeur assignée	27 A
• pour 600 V Valeur assignée	27 A
Puissance mécanique fournie [hp]	
• pour moteur monophasé	
— pour 110/120 V Valeur assignée	2 hp
— pour 230 V Valeur assignée	5 hp
• pour moteur triphasé	
— pour 200/208 V Valeur assignée	10 hp
— pour 220/230 V Valeur assignée	10 hp
— pour 460/480 V Valeur assignée	20 hp
— pour 575/600 V Valeur assignée	25 hp

Capacité de charge des contacts auxiliaires selon UL	A600 / P600
---	-------------

Protection contre les courts-circuits

Type de la cartouche-fusible	
<ul style="list-style-type: none"> • pour protection contre les courts-circuits du circuit principal <ul style="list-style-type: none"> — pour coordination de type 1 nécessaire — pour coordination de type 2 nécessaire • pour protection contre les courts-circuits du bloc de contacts auxiliaires nécessaire 	<p>gG: 125A (690V,100kA), aM: 50A (690V,100kA), BS88: 125A (415V,80kA)</p> <p>gG: 50A (690V, 100kA), aM: 25A (690V, 100kA), BS88: 50A (415V, 80kA)</p> <p>gG: 10 A (500 V, 1 kA)</p>

Montage/ fixation/ dimensions

Position de montage	Avec niveau de montage vertical, orientable à +/-180°, avec niveau de montage vertical, pivotant vers l'avant et l'arrière à +/- 22,5°
Mode de fixation	fixation par vis et par encliquetage sur rail DIN symétrique 35 mm selon DIN EN 60715
<ul style="list-style-type: none"> • Montage en série 	Oui
Hauteur	85 mm
Largeur	45 mm
Profondeur	97 mm
Distance à respecter	
<ul style="list-style-type: none"> • lors du montage en série <ul style="list-style-type: none"> — vers l'avant — vers le haut — vers le bas — vers le côté • aux pièces mises à la terre <ul style="list-style-type: none"> — vers l'avant — vers le haut — vers le côté — vers le bas • aux pièces sous tension <ul style="list-style-type: none"> — vers l'avant — vers le haut — vers le bas — vers le côté 	<p>10 mm</p> <p>10 mm</p> <p>10 mm</p> <p>0 mm</p> <p>10 mm</p> <p>10 mm</p> <p>6 mm</p> <p>10 mm</p> <p>10 mm</p> <p>10 mm</p> <p>10 mm</p> <p>6 mm</p>

Raccordements/ Bornes

Type du raccordement électrique	
<ul style="list-style-type: none"> • pour circuit principal • pour circuits auxiliaire et de commande • au contacteur pour contacts auxiliaires 	<p>raccordement à vis</p> <p>raccordement à vis</p> <p>Bornes à vis</p>

• de la bobine	Bornes à vis
Type de sections de câble raccordables	
• pour contacts principaux	
— âme massive	2x (1 ... 2,5 mm ²), 2x (2,5 ... 10 mm ²)
— âme massive ou multibrin	2x (1 ... 2,5 mm ²), 2x (2,5 ... 10 mm ²)
— âme souple avec embouts	2x (1 ... 2,5 mm ²), 2x (2,5 ... 6 mm ²), 1x 10 mm ²
• pour câbles AWG pour contacts principaux	2x (16 ... 12), 2x (14 ... 8)
Section de câble raccordable pour contacts principaux	
• âme massive	1 ... 10 mm ²
• multibrin	1 ... 10 mm ²
• âme souple avec embouts	1 ... 10 mm ²
Section de câble raccordable pour contacts auxiliaires	
• âme massive ou multibrin	0,5 ... 2,5 mm ²
• âme souple avec embouts	0,5 ... 2,5 mm ²
Type de sections de câble raccordables	
• pour contacts auxiliaires	
— âme massive ou multibrin	2x (0,5 ... 1,5 mm ²), 2x (0,75 ... 2,5 mm ²)
— âme souple avec embouts	2x (0,5 ... 1,5 mm ²), 2x (0,75 ... 2,5 mm ²)
• pour câbles AWG pour contacts auxiliaires	2x (20 ... 16), 2x (18 ... 14)
Numéro AWG comme section codée de câble raccordable	
• pour contacts principaux	16 ... 8
• pour contacts auxiliaires	20 ... 14

Sécurité

Valeur B10	
• pour niveau d'exigence élevé selon SN 31920	1 000 000
Part des défaillances dangereuses	
• pour niveau d'exigence faible selon SN 31920	40 %
• pour niveau d'exigence élevé selon SN 31920	73 %
Taux de défaillance [valeur FIT]	
• pour niveau d'exigence faible selon SN 31920	100 FIT
Fonction produit	
• Contact miroir selon CEI 60947-4-1	Oui
Valeur T1 pour intervalle du test périodique ou durée d'utilisation selon CEI 61508	20 y
Protection de contact contre les décharges électriques	avec protection des doigts

Certificats/ homologations

General Product Approval	EMC
--------------------------	-----



[KC](#)



Functional Safety/Safety of Machinery	Declaration of Conformity	Test Certificates	Marine / Shipping
---------------------------------------	---------------------------	-------------------	-------------------

[Type Examination Certificate](#)



[Miscellaneous](#)

[Type Test Certificates/Test Report](#)

[Special Test Certificate](#)



Marine / Shipping	other
-------------------	-------



[Confirmation](#)

other



Autres informations

Information- and Downloadcenter (Catalogues, Brochures,...)

www.siemens.com/ic10

Industry Mall (système de commande en ligne)

<https://mall.industry.siemens.com/mall/fr/fr/Catalog/product?mlfb=3RT2027-1AP00>

Générateur CAx en ligne

<http://support.automation.siemens.com/WW/CAXorder/default.aspx?lang=en&mlfb=3RT2027-1AP00>

Service&Support (manuels, certificats, caractéristiques, questions fréquentes FAQ, etc.)

<https://support.industry.siemens.com/cs/ww/fr/ps/3RT2027-1AP00>

Banque de données images (photos des produits, schémas cotés 2D, modèles 3D, schémas des connexions, macros

EPLAN, ...)

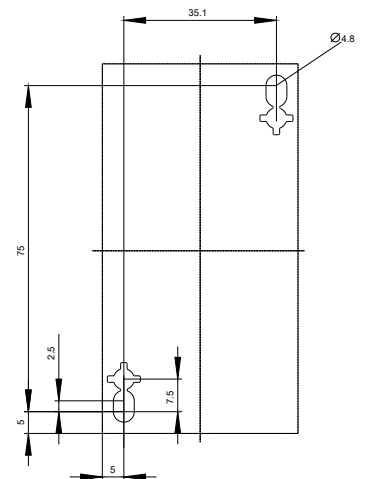
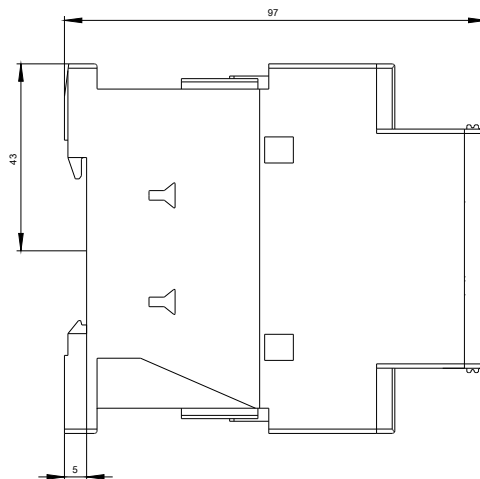
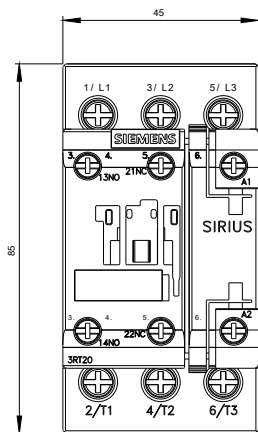
http://www.automation.siemens.com/bilddb/cax_de.aspx?mlfb=3RT2027-1AP00&lang=en

Courbe caractéristique: Comportement au déclenchement, I²t, Courant coupé limité

<https://support.industry.siemens.com/cs/ww/en/ps/3RT2027-1AP00/char>

Caractéristiques diverses (par ex. durée de vie électrique, fréquence de commutation)

<http://www.automation.siemens.com/bilddb/index.aspx?view=Search&mlfb=3RT2027-1AP00&objecttype=14&gridview=view1>







dernière modification :

18-12-2019