

DISJONCTEUR TAILLE S00, POUR PROTECT. MOTEUR, CLASS 10, DECL.A 2,2...3,2A, DECL.N 42A, BORNES A VIS, POUVOIR DE COUPURE STANDARD BLOC CONT. AUX. TRANSV. 1NO+1NF



Nom de marque produit	SIRIUS
Désignation du produit	disjoncteur 3RV2
Caractéristiques techniques générales:	
Taille du disjoncteur	S00
Taille du contacteur combinable spécifique aux entreprises	S00, S0
Extension produit	Oui
<ul style="list-style-type: none"> Bloc de contacts auxiliaires 	Oui
Puissance dissipée [W] total typique	6 W
Tension d'isolement pour degré de pollution 3 Valeur assignée	690 V
Tension de tenue aux chocs Valeur assignée	6 kV
Tension max. admissible pour séparation de protection	
<ul style="list-style-type: none"> dans des réseaux avec point étoile non mis à la terre entre circuit principal et circuit auxiliaire 	400 V
<ul style="list-style-type: none"> dans des réseaux avec point étoile mis à la terre entre circuit principal et circuit auxiliaire 	400 V
Indice de protection IP	
<ul style="list-style-type: none"> face avant 	IP20

• de la borne de raccordement	IP20
Tenue aux chocs	
• selon CEI 60068-2-27	25g / 11 ms
Durée de vie mécanique (cycles de manœuvre)	
• des contacts principaux typique	100 000
• des contacts auxiliaires typique	100 000
Durée de vie électrique (Cycles de manœuvre)	
• typique	100 000
Mode de protection	Sécurité augmentée
Justification de qualification rapporté à ATEX	sur demande
Protection de contact contre les décharges électriques	avec protection des doigts
Codage d'identification des matériels électriques selon EN 81346-2	Q

Conditions ambiantes:

Altitude d'implantation pour altitude au-dessus de max.	2 000 m
Température ambiante	
• en service	-20 ... +60 °C
• à l'entreposage	-50 ... +80 °C
• pendant le transport	-50 ... +80 °C
Compensation de température	-20 ... +60 °C
Humidité relative en service	10 ... 95 %

Circuit principal:

Nombre de pôles pour circuit principal	3
Valeur du courant d'appel réglable du déclencheur de surcharge dépendant du courant	2,2 ... 3,2 A
Tension d'emploi	
• Valeur assignée	690 V
• pour AC-3 Valeur assignée max.	690 V
Fréquence de service Valeur assignée	50 ... 60 Hz
Courant d'emploi Valeur assignée	3,2 A
Courant d'emploi	
• pour AC-3	
— pour 400 V Valeur assignée	3,2 A
Puissance d'emploi	
• pour AC-3	
— pour 230 V Valeur assignée	550 W
— pour 400 V Valeur assignée	1 100 W
— pour 500 V Valeur assignée	1 500 W
— pour 690 V Valeur assignée	2 200 W
Fréquence de manœuvres	

- pour AC-3 max.

15 1/h

Circuit auxiliaire:

Type du bloc de contacts auxiliaires	transversal
Nombre de contacts NF	
• pour contacts auxiliaires	1
Nombre de contacts NO	
• pour contacts auxiliaires	1
Nombre d'inverseurs	
• pour contacts auxiliaires	0
Courant d'emploi des contacts auxiliaires pour AC-15	
• pour 24 V	2 A
• pour 120 V	0,5 A
• pour 125 V	0,5 A
• pour 230 V	0,5 A
Courant d'emploi des contacts auxiliaires pour DC-13	
• pour 24 V	1 A
• pour 60 V	0,15 A

Fonction protection/ surveillance:

Classe de déclenchement	Class 10
Type du déclencheur sur surcharge	thermique
Pouvoir de coupure courant de court-circuit d'emploi (Ics) pour CA	
• pour 240 V Valeur assignée	100 kA
• pour 400 V Valeur assignée	100 kA
• pour 500 V Valeur assignée	100 kA
• pour 690 V Valeur assignée	10 kA
Pouvoir de coupure courant de court-circuit limite (Icu)	
• pour CA pour 240 V Valeur assignée	100 kA
• pour CA pour 400 V Valeur assignée	100 kA
• pour CA pour 500 V Valeur assignée	100 kA
• pour CA pour 690 V Valeur assignée	10 kA
Pouvoir de coupure courant de court-circuit (Icn)	
• pour 1 circuit de courant pour CC pour 150 V Valeur assignée	10 kA
• pour 2 circuits de courant en série pour CC pour 300 V Valeur assignée	10 kA
• pour 3 circuits de courant en série pour CC pour 450 V Valeur assignée	10 kA

Caractéristiques assignées UL/CSA:

Courant de pleine charge (FLA) pour moteur triphasé	
• pour 480 V Valeur assignée	3,2 A

<ul style="list-style-type: none"> • pour 600 V Valeur assignée 	3,2 A
Puissance mécanique fournie [hp]	
<ul style="list-style-type: none"> • pour moteur monophasé <ul style="list-style-type: none"> — pour 110/120 V Valeur assignée — pour 230 V Valeur assignée • pour moteur triphasé <ul style="list-style-type: none"> — pour 200/208 V Valeur assignée — pour 220/230 V Valeur assignée — pour 460/480 V Valeur assignée — pour 575/600 V Valeur assignée 	0,1 hp 0,25 hp 0,5 hp 0,75 hp 1,5 hp 2 hp
Capacité de charge des contacts auxiliaires selon UL	C300 / R300

Protection contre les courts-circuits

Exécution du déclencheur sur court-circuit	magnétique
Type de la cartouche-fusible	
<ul style="list-style-type: none"> • pour protection contre les courts-circuits du bloc de contacts auxiliaires nécessaire 	Fusible gL/gG : 10 A, disjoncteur modulaire C 6 A (courant de court-circuit I _k < 400 A)
Type de la cartouche-fusible pour réseau IT pour protection contre les courts-circuits du circuit principal	
<ul style="list-style-type: none"> • pour 400 V • pour 500 V • pour 690 V 	gL/gG 25 A gL/gG 32 A gL/gG 25 A

Montage/ fixation/ dimensions:

Position de montage	au choix
Mode de fixation	fixation par vis et par encliquetage sur rail DIN symétrique 35 mm selon DIN EN 60715
Hauteur	97 mm
Largeur	45 mm
Profondeur	96 mm
Distance à respecter	
<ul style="list-style-type: none"> • lors du montage en série <ul style="list-style-type: none"> — vers l'avant — vers l'arrière — vers le haut — vers le bas — vers le côté • aux pièces mises à la terre <ul style="list-style-type: none"> — vers l'avant — vers l'arrière — vers le haut — vers le côté — vers le bas 	0 mm 0 mm 50 mm 50 mm 0 mm 0 mm 0 mm 50 mm 30 mm 50 mm

• aux pièces sous tension	
— vers l'avant	0 mm
— vers l'arrière	0 mm
— vers le haut	50 mm
— vers le bas	50 mm
— vers le côté	30 mm

Raccordements/ Bornes:

Fonction produit	
• Bornier amovible des circuits auxiliaire et de commande	Non
Type du raccordement électrique	
• pour circuit principal	raccordement à vis
• pour circuits auxiliaire et de commande	raccordement à vis
Disposition du raccordement électrique pour circuit principal	en haut et en bas
Type de sections de câble raccordables	
• pour contacts principaux	
— âme massive ou multibrin	2x (0,75 ... 2,5 mm ²), 2x 4 mm ²
— âme souple avec embouts	2x (0,5 ... 1,5 mm ²), 2x (0,75 ... 2,5 mm ²)
• pour câbles AWG pour contacts principaux	2x (18 ... 14), 2x 12
Type de sections de câble raccordables	
• pour contacts auxiliaires	
— âme massive ou multibrin	2x (0,5 ... 1,5 mm ²), 2x (0,75 ... 2,5 mm ²)
— âme souple avec embouts	2x (0,5 ... 1,5 mm ²), 2x (0,75 ... 2,5 mm ²)
• pour câbles AWG pour contacts auxiliaires	2x (20 ... 16), 2x (18 ... 14)
Couple de serrage	
• pour contacts principaux pour raccordement par vis	0,8 ... 1,2 N·m
• pour contacts auxiliaires pour raccordement par vis	0,8 ... 1,2 N·m
Type de la tige de tournevis	Diamètre 5 ... 6 mm
Type de filetage de la vis de raccordement	
• pour contacts principaux	M3
• des contacts auxiliaires et de commande	M3

Sécurité:

Valeur B10	
• pour niveau d'exigence élevé selon SN 31920	5 000
Part des défaillances dangereuses	
• pour niveau d'exigence faible selon SN 31920	40 %
• pour niveau d'exigence élevé selon SN 31920	40 %
Taux de défaillance [valeur FIT]	
• pour niveau d'exigence faible selon SN 31920	50 FIT

Valeur T1 pour intervalle du test périodique ou durée d'utilisation selon CEI 61508	10 y
Exécution de l'affichage <ul style="list-style-type: none"> pour mise en état de commutation 	Manette

Certificats/homologations

General Product Approval	For use in hazardous locations
--------------------------	--------------------------------



[KTL](#)



For use in hazardous locations	Declaration of Conformity	Test Certificates	Shipping Approval
--------------------------------	---------------------------	-------------------	-------------------



[Typprüfbescheinigung/Werkszeugnis](#)

[spezielle Prüfbescheinigung](#)
[n](#)



Shipping Approval



other	Railway
-------	---------

[Umweltbestätigung](#)

[Bestätigungen](#)



[Schwingen/Schocke](#)
[n](#)

Autres informations

Information- and Downloadcenter (Catalogues, Brochures,...)

<http://www.siemens.com/industrial-controls/catalogs>

Industry Mall (système de commande en ligne)

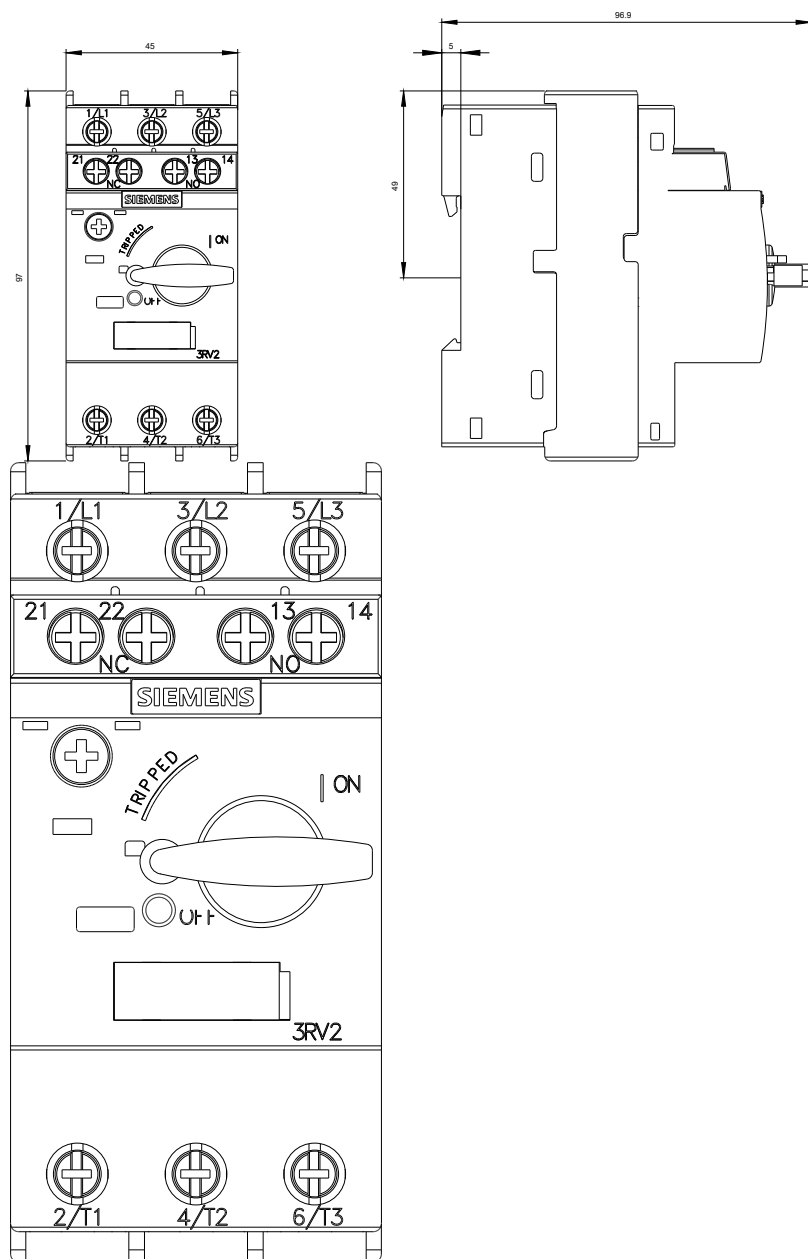
<https://mall.industry.siemens.com/mall/fr/fr/Catalog/product?mlfb=3RV20111DA15>

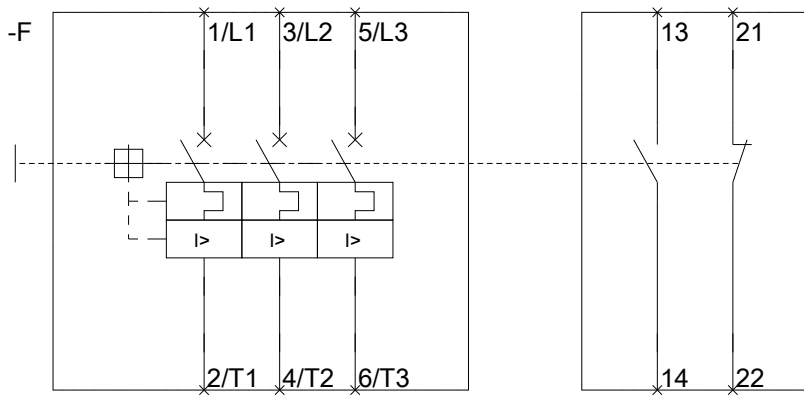
Générateur CAx en ligne

<http://support.automation.siemens.com/WW/CAXorder/default.aspx?lang=en&mlfb=3RV20111DA15>

Service&Support (manuels, certificats, caractéristiques, questions fréquentes FAQ, etc.)

<https://support.industry.siemens.com/cs/ww/fr/ps/3RV20111DA15>





dernière modification :

24.05.2016