

interrupteur auxiliaire transversales 2 NO, borne à vis pour disjoncteur 3RV2



Caractéristiques techniques générales:

Nom de marque produit		SIRIUS
Désignation du produit		bloc de contacts auxiliaires, transversal sur face avant
Version du produit		blocs de contacts auxiliaires transversaux
Taille du disjoncteur		S00, S0, S2, S3
Indice de protection IP face avant		IP20
Température ambiante		
<ul style="list-style-type: none"> à l'entreposage 	°C	-50 ... +80
<ul style="list-style-type: none"> en service 	°C	-20 ... +60

Circuit auxiliaire:

Nombre de contacts NF pour contacts auxiliaires à commutation instantanée		0
Nombre de contacts NO pour contacts auxiliaires à commutation instantanée		2
Nombre d'inverseurs des contacts auxiliaires à commutation instantanée		0
Courant d'emploi		
<ul style="list-style-type: none"> des contacts auxiliaires 		

— pour AC-12		
— pour 24 V	A	2,5
— pour 230 V	A	2,5
— max.	A	10
— pour AC-15		
— pour 24 V	A	2
— pour 230 V	A	0,5
— pour DC-13		
— pour 24 V	A	1
— pour 48 V	A	0,3
— pour 60 V	A	0,15

Montage/ fixation/ dimensions:

Mode de fixation		fixation par enfichage
Largeur	mm	45
Hauteur	mm	12
Profondeur	mm	17

Raccordements/ Bornes:

Type du raccordement électrique pour circuits auxiliaire et de commande		raccordement à vis
Type de sections de câble raccordables		
• pour contacts auxiliaires		
— âme massive		2x (0,5 ... 1,5 mm ²), 2x (0,75 ... 2,5 mm ²)
— âme souple		
— avec embouts		2x (0,5 ... 1,5 mm ²), 2x (0,75 ... 2,5 mm ²)
• pour câbles AWG pour contacts auxiliaires		2x (20 ... 14)

Certificats/ homologations:

Justification de qualification		CE / UL / CSA / CCC
---------------------------------------	--	---------------------

General Product Approval	Declaration of Conformity
--------------------------	---------------------------



[KC](#)



Declaration of Conformity	Test Certificates	Shipping Approval
---------------------------	-------------------	-------------------

[Miscellaneous](#)

[Type Test Certificates/Test Report](#)

[Special Test Certificate](#)



Shipping Approval	other	Railway
-------------------	-------	---------



[Confirmation](#)



[Vibration and Shock](#)

Railway

[Confirmation](#)

Autres informations

Information- and Downloadcenter (Catalogues, Brochures,...)

<http://www.siemens.com/industrial-controls/catalogs>

Industry Mall (système de commande en ligne)

<http://www.siemens.com/industrymall>

Générateur CAx en ligne

<http://support.automation.siemens.com/WW/CAXorder/default.aspx?lang=en&mlfb=3RV2901-1F>

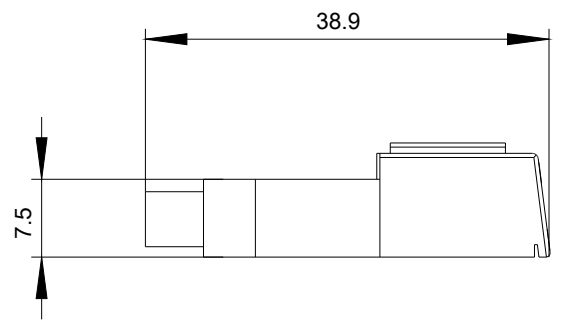
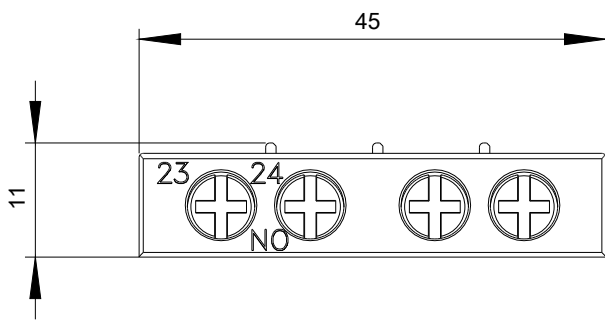
Service&Support (manuels, certificats, caractéristiques, questions fréquentes FAQ, etc.)

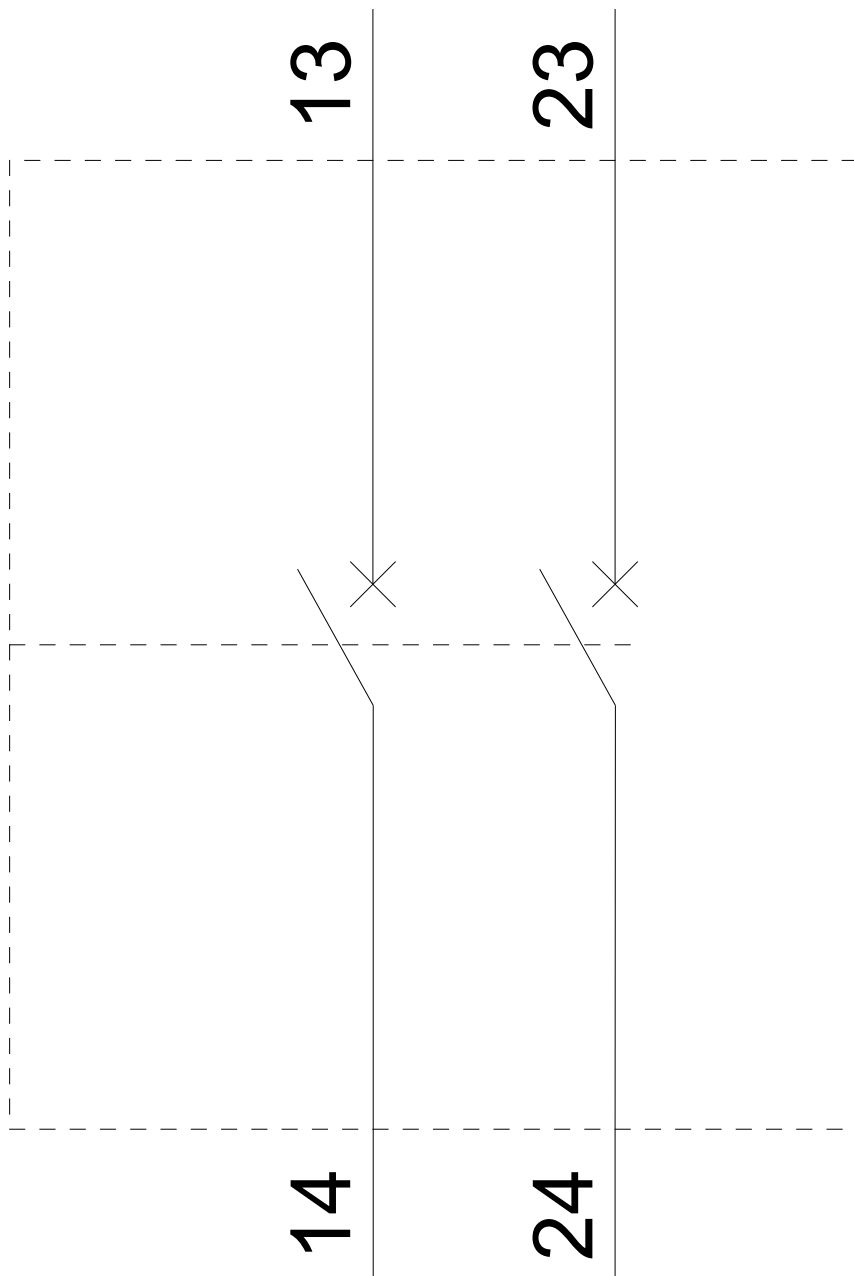
<https://support.industry.siemens.com/cs/ww/fr/ps/3RV2901-1F>

Banque de données images (photos des produits, schémas cotés 2D, modèles 3D, schémas des connexions, macros

EPLAN, ...)

http://www.automation.siemens.com/bilddb/cax_de.aspx?mlfb=3RV2901-1F&lang=en





dernière modification :

24-09-2019