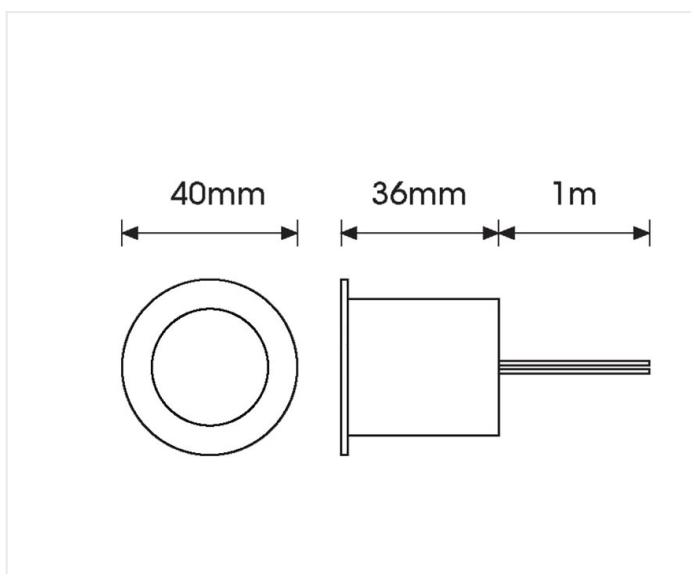


GL019 Flood blanc chaud



1 W IP 68 CCT 3000K Im 70 IRC 80

Référence	GL019 F WW
Prix excl. TVA	€ 92,00
Diamètre	40 mm
Diamètre d'encastrement	33 mm
Hauteur	41 mm
Matériel	Inox 316
LED	1 x 1W Lumiled
Temp de couleur	3000K
Lumen	70 lm
CRI	80
Faisceau	38°
Courant Led	350 mA
IP	IP68 (max 9m)
Charge	walk over
Label énergétique	F



Remarques

- Dimmable
- Câble 1 m incl.
- Couplage en série
- 5 mm verre claire