



HF-Performer III TL5

HF-P 2 14-35 TL5 HE III 220-240V

Le ballast HF-Performer III TL5 est un ballast électronique haute fréquence compact et durable pour lampes fluorescentes TL5 et TL5 Eco. Il convient idéalement aux applications exigeant une efficacité énergétique élevée. La gamme HF-Performer III se caractérise par une conception robuste, est conforme à toutes les normes internationales de sécurité et de performances qui s'appliquent et présente une efficacité énergétique élevée (IEE CELMA A2 BAT).

Données du produit

Caractéristiques générales	
Code d'application	III
Type de version	IDC
Type de lampe	TL5 HE
Nombre de lampes	2 pièce/unité
Nombre de produits sur disjoncteur(16 A courbe B) (nom.)	28
Réamorçage à chaud	oui
Caractéristiques électriques	
Tension d'entrée	220 à 240 V
Fréquence d'entrée	50 à 60 Hz
Fréquence de fonctionnement (nom.)	45 kHz
Procédé d'amorçage	Programmed Start
Facteur de crête (max.)	1,7
Facteur de puissance (nom) à 100% de charge	0,99
Délai d'allumage (max.)	0,9 s
Caractéristiques de la tension réseau (AC)	-8% - +6%
Sécurité de tension secteur (CA)	-10% - +10%
Courant de fuite (nom.)	0,5 mA
largeur d'impulsion du courant d'appel	0,25 ms

Déviat ion puissance constante	-2%/+2%
Facteur de ballast (nom.)	1
Pertes de puissance (nom.)	2-5.5 W
Pic de courant d'appel (max.)	24 A

Câblage	
Type de connecteur bornes d'entrée	WAGO 251 universal connector [Suitable for both automatic wiring (ALF and ADS) and manual wiring]
Capacité entre les fils de sortie (nom.)	200 pF
Type de connecteur bornes de sortie	WAGO 251 universal connector [Suitable for both automatic wiring (ALF and ADS) and manual wiring]
Longueur de câble démarrage à chaud	0,75 m
Longueur de dénudage de câble	8.0-9.0 mm
Double dispositif maître/esclave	Pas d'application [Fonct.Maître/Esclave non applicable]
Section borne d'entrée	0.50-1.00 mm ²
Section borne de sortie	0.50-1.00 mm ²

HF-Performer III TL5

Capacité du câble entre les fils de sortie et la terre (nom.)	200 pF
---	--------

Caractéristiques systèmes

Puissance de ballast nominale	14-35 W
Puissance nominale de la lampe sur L5 HE	14/35 W
Puissance du système sur TL5 HE	36.8/75.6 W
Puissance de la lampe sur TL5 HE	28.0/70.0 W
Perte de puissance sur TL5 HE	2.8/5.6 W

Températures

T-ambiante (max.)	60 °C
Température ambiante (min.)	-25 °C
Température de stockage (max.)	80 °C
Température de stockage (min.)	-40 °C
Durée de vie à la température du boîtier (nom.)	80 °C
Température maximum du boîtier (max.)	80 °C
T d'amorçage (max.)	60 °C
T-Temps d'allumage (min.)	-25 °C

Matériaux et finitions

Boîtier	L360x30x22
---------	------------

Fonctionnement de secours

Flux lumineux nominal après 60 secondes	100% of EBLF
Tension batterie pour amorçage de la lampe	176-276 V
Tension en fonctionnement normal (DC)	220-240 V
Tension de batterie pour l'utilisation de la lampe	176-276
Tension de batterie pour utilisation garantie	176-275 V
Tension de batterie pour allumage garanti	186-275 V
Facteur ballast sur ballasts d'urgence (nom.)	100 %
Flux lumineux nominal après 5 secondes	50% of EBLF

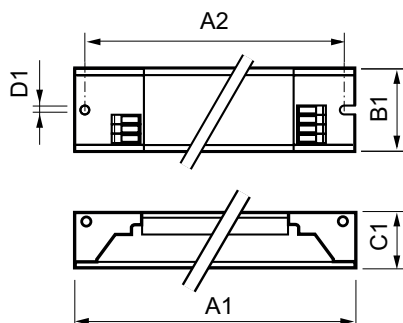
Normes et recommandations

Classe énergétique	A2 BAT
Classification IP	IP 20 [Ingress Protection 20]
EMI 9 kHz ... 30 MHz	EN55015
EMI 30 MHz ... 1 000 MHz	-
Norme de sécurité	IEC 61347-2-3
Norme de performances	IEC 60929
Norme	ISO 9000:2000
Norme environnementale	ISO 14001
Norme d'émission des courants harmoniques	IEC 61000-3-2
Norme d'immunité CEM	IEC 61547
Norme de vibration	IEC68-2-6 F c
Indice IK	IEC 68-2-29 Eb
Norme d'humidité	EN 61347-2-3 clause 11
Marques d'homologation	Déclaration CE Certificat ENEC Vcertificat VDE-EMV
Marquage de température	Oui
Norme d'urgence	IEC 60598-2-22
Niveau de bruit et de ronflement	< 30 dB(A)

Données logistiques

Code de produit complet	872790090503800
Désignation Produit	HF-P 2 14-35 TL5 HE III 220-240V
Code barre produit (EAN)	8711500999238
Code de commande	90503800
Local Code	HFP21435TL5III
Unité d'emballage	1
Conditionnement par carton	12
Code industriel (12NC)	913713031166
Poids net (pièce)	0,245 kg

Schéma dimensionnel



HF-P 2 14-35 TL5 HE III 220-240V

Product	D1	C1	A1	A2	B1
HF-P 2 14-35 TL5 HE III 220-240V	4,2 mm	22,0 mm	360,0 mm	350,0 mm	30,0 mm

HF-Performer III TL5

