



WTB8-P2131

W8

DÉTECTEURS À RÉFLEXION DIRECTE ET CAPTEURS PHOTOÉLECTRIQUES

SICK
Sensor Intelligence.



illustration non contractuelle



Informations de commande

Type	Référence
WTB8-P2131	6033207

autres modèles d'appareil et accessoires → www.sick.fr/W8

Caractéristiques techniques détaillées

Caractéristiques

Principe du capteur / de détection	Détecteur à réflexion directe, élimination d'arrière-plan
Dimensions (l x H x P)	11 mm x 31 mm x 20 mm
Forme du boîtier (émission de lumière)	Rectangulaire
Distance de commutation max.	30 mm ... 300 mm ¹⁾
Distance de commutation	40 mm ... 300 mm ¹⁾
Type de lumière	Lumière rouge visible
Source d'émission	LED ²⁾
Taille du spot lumineux (distance)	Ø 20 mm, 300 mm
Longueur d'onde	650 nm
Réglage	Potentiomètre, 4 tours

¹⁾ Objet avec 90 % de réémission (par rapport au blanc standard selon DIN 5033)

²⁾ Durée de vie moyenne de 100.000 h à T_U = + 25 °C.

Mécanique/électronique

Tension d'alimentation	10 V DC ... 30 V DC ¹⁾
Ondulation résiduelle	± 10 % ²⁾
Consommation	≤ 30 mA ³⁾
Sortie de commutation	PNP, collecteur ouvert
Type de commutation	Commutation claire/sombre

¹⁾ Valeurs limites pour fonctionnement en réseau protégé contre les courts-circuits max. 8 A.

²⁾ Ne doit pas être supérieur ou inférieur aux valeurs de tolérance U_V.

³⁾ Sans charge.

⁴⁾ Durée du signal sur charge ohmique.

⁵⁾ Pour un rapport clair/sombre de 1:1.

⁶⁾ A = raccordements U_V protégés contre les inversions de polarité.

⁷⁾ B = entrées et sorties protégées contre les inversions de polarité.

⁸⁾ D = sorties protégées contre les courts-circuits et les surcharges.

Type de commutation sélectionnable	Sélectionnable manuellement
Tension du signal PNP HAUT / BAS	Env. $U_V -1,8 V / 0 V$
Courant de sortie I_{max} .	$\leq 100 mA$
Temps de réponse	$\leq 0,5 ms$ ⁴⁾
Fréquence de commutation	$1.000 Hz$ ⁵⁾
Mode de raccordement	Connecteur mâle M8, 3 pôles
Protections électriques	A ⁶⁾ B ⁷⁾ D ⁸⁾
Poids	10 g
Matériau du boîtier	ABSPlastique
Matériau de l'optique	PMMA
Indice de protection	IP 67
Contenu de la livraison	Équerre de fixation en inox (1.4301/304) BEF-W100-A
Température de fonctionnement	$-25\text{ °C} \dots +55\text{ °C}$
Température ambiante de stockage	$-40\text{ °C} \dots +70\text{ °C}$

1) Valeurs limites pour fonctionnement en réseau protégé contre les courts-circuits max. 8 A.

2) Ne doit pas être supérieur ou inférieur aux valeurs de tolérance U_V .

3) Sans charge.

4) Durée du signal sur charge ohmique.

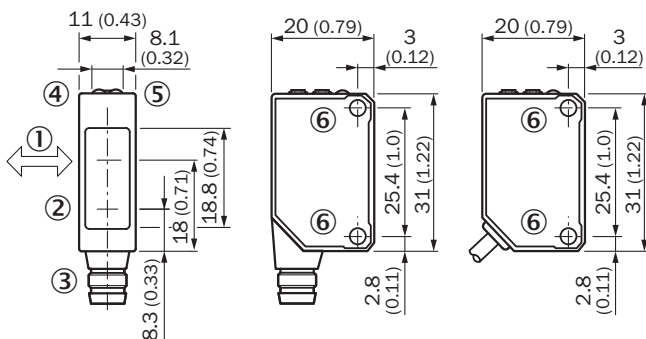
5) Pour un rapport clair/sombre de 1:1.

6) A = raccordements U_V protégés contre les inversions de polarité.

7) B = entrées et sorties protégées contre les inversions de polarité.

8) D = sorties protégées contre les courts-circuits et les surcharges.

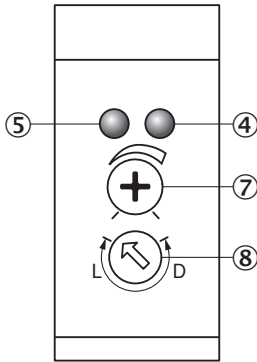
Plan coté (Dimensions en mm (inch))



- ① sens recommandé
- ② Centre de l'axe optique
- ③ Raccordement
- ④ LED d'état orange : sortie de commutation active
- ⑤ LED d'état verte : témoin de stabilité
- ⑥ Filetage de fixation M3

Possibilités de réglage

WTB8



- ④ LED d'état orange : sortie de commutation active
- ⑤ LED d'état verte : témoin de stabilité
- ⑦ Réglage distance de commutation
- ⑧ Commutateur rotatif clair/sombre : L= commutation claire, D = commutation sombre

Mode de raccordement

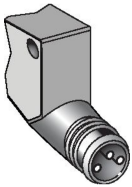
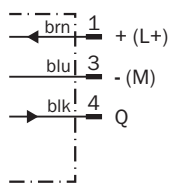


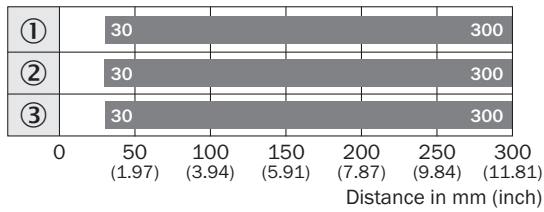
Schéma de raccordement

Cd-045



Graphique de la portée

WTB8, 300 mm




■ Sensing range

- ① Portée sur noir, 6 % de réémission
- ② Distance de commutation sur gris, 18 % de réflectivité
- ③ Distance de commutation sur blanc, 90 % de réflectivité

Accessoires recommandés

autres modèles d'appareil et accessoires → www.sick.fr/W8

	Description succincte	Type	Référence
Systèmes de fixation universels			
	Plaque N08 pour support de serrage universel, acier galvanisé (plaque), zinc moulé sous pression (support de serrage), support de serrage universel, matériel de fixation	BEF-KHS-N08	2051607
Protection de l'appareil (mécanique)			
	Équerre de protection pour montage au sol, acier inoxydable 1.4571, avec matériel de fixation	BEF-SW-W4S	2051497
Équerres et plaques de fixation			
	Équerre de fixation pour montage mural, acier inoxydable, avec matériel de fixation	BEF-W100-A	5311520
	Équerre de fixation pour montage au sol, acier galvanisé, avec matériel de fixation	BEF-W100-B	5311521
Connecteurs et câbles			
	Tête A: connecteur femelle, M8, 3 pôles, droit Tête B: - Câble: non blindé	DOS-0803-G	7902077
	Tête A: connecteur femelle, M8, 3 pôles, coudé Tête B: - Câble: non blindé	DOS-0803-W	7902078
	Tête A: connecteur femelle, M8, 3 pôles, droit Tête B: câble Câble: utilisable avec chaîne porte-câble, PVC, non blindé, 2 m	DOL-0803-G02M	6010785
	Tête A: connecteur femelle, M8, 3 pôles, droit Tête B: câble Câble: utilisable avec chaîne porte-câble, PVC, non blindé, 5 m	DOL-0803-G05M	6022009

	Description succincte	Type	Référence
	Tête A: connecteur femelle, M8, 3 pôles, coudé Tête B: câble Câble: utilisable avec chaîne porte-câble, PVC, non blindé, 2 m	DOL-0803-W02M	6008489
	Tête A: connecteur femelle, M8, 3 pôles, coudé Tête B: câble Câble: utilisable avec chaîne porte-câble, PVC, non blindé, 5 m	DOL-0803-W05M	6022010

Australia

Phone +61 3 9457 0600
1800 33 48 02 - tollfree
E-Mail sales@sick.com.au

Belgium/Luxembourg

Phone +32 (0)2 466 55 66
E-Mail info@sick.be

Brasil

Phone +55 11 3215-4900
E-Mail marketing@sick.com.br

Canada

Phone +1 905 771 14 44
E-Mail information@sick.com

Česká republika

Phone +420 2 57 91 18 50
E-Mail sick@sick.cz

China

Phone +86 4000 121 000
E-Mail info.china@sick.net.cn
Phone +852-2153 6300
E-Mail ghk@sick.com.hk

Danmark

Phone +45 45 82 64 00
E-Mail sick@sick.dk

Deutschland

Phone +49 211 5301-301
E-Mail info@sick.de

España

Phone +34 93 480 31 00
E-Mail info@sick.es

France

Phone +33 1 64 62 35 00
E-Mail info@sick.fr

Great Britain

Phone +44 (0)1727 831121
E-Mail info@sick.co.uk

India

Phone +91-22-4033 8333
E-Mail info@sick-india.com

Israel

Phone +972-4-6801000
E-Mail info@sick-sensors.com

Italia

Phone +39 02 27 43 41
E-Mail info@sick.it

Japan

Phone +81 (0)3 5309 2112
E-Mail support@sick.jp

Magyarország

Phone +36 1 371 2680
E-Mail office@sick.hu

Nederland

Phone +31 (0)30 229 25 44
E-Mail info@sick.nl

Norge

Phone +47 67 81 50 00
E-Mail sick@sick.no

Österreich

Phone +43 (0)22 36 62 28 8-0
E-Mail office@sick.at

Polska

Phone +48 22 837 40 50
E-Mail info@sick.pl

România

Phone +40 356 171 120
E-Mail office@sick.ro

Russia

Phone +7-495-775-05-30
E-Mail info@sick.ru

Schweiz

Phone +41 41 619 29 39
E-Mail contact@sick.ch

Singapore

Phone +65 6744 3732
E-Mail sales.gsg@sick.com

Slovenija

Phone +386 (0)1-47 69 990
E-Mail office@sick.si

South Africa

Phone +27 11 472 3733
E-Mail info@sickautomation.co.za

South Korea

Phone +82 2 786 6321/4
E-Mail info@sickkorea.net

Suomi

Phone +358-9-25 15 800
E-Mail sick@sick.fi

Sverige

Phone +46 10 110 10 00
E-Mail info@sick.se

Taiwan

Phone +886-2-2375-6288
E-Mail sales@sick.com.tw

Türkiye

Phone +90 (216) 528 50 00
E-Mail info@sick.com.tr

United Arab Emirates

Phone +971 (0) 4 8865 878
E-Mail info@sick.ae

USA/México

Phone +1(952) 941-6780
1 800-325-7425 - tollfree
E-Mail info@sickusa.com

More representatives and agencies
at www.sick.com