

Série kit DA

Systeme électrique 2 à 4 appels

KITDA2 • KITDA3 • KITDA4

1
Porte

2-4
Pièces



	DAnDS	DA1MD	PT1211DR
KITDA2	1	2	1
KITDA3	1	3	1
KITDA4	1	4	1

Options voir page 31



DA2DS

Platine de rue saillie 2 appels

OU



DA4DS

Platine de rue saillie 4 appels

+



DA1MD

Poste intérieur

+



PT1211DR

OPTIONS



DAR1

Extension de sonnerie, uniquement pour DA1MD (incompatible avec DB1MD)

CARACTERISTIQUES

- 2 fils par appartement (si 1 bloc d'alimentation par combiné)
- 2 paires par poste, si alimentation commune (configuration de base des kits)

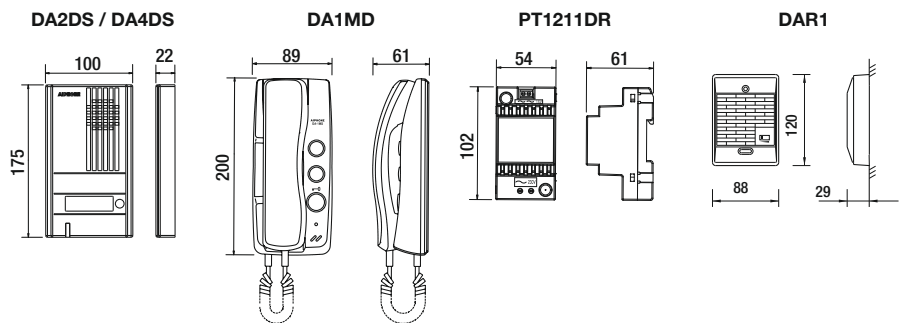
Poste intérieur

- Réglage du volume d'appel avec possibilité de coupure (voyant rouge indiquant la coupure)
- Bouton supplémentaire (contact sec) au poste intérieur
- Possibilité d'extension de sonnerie

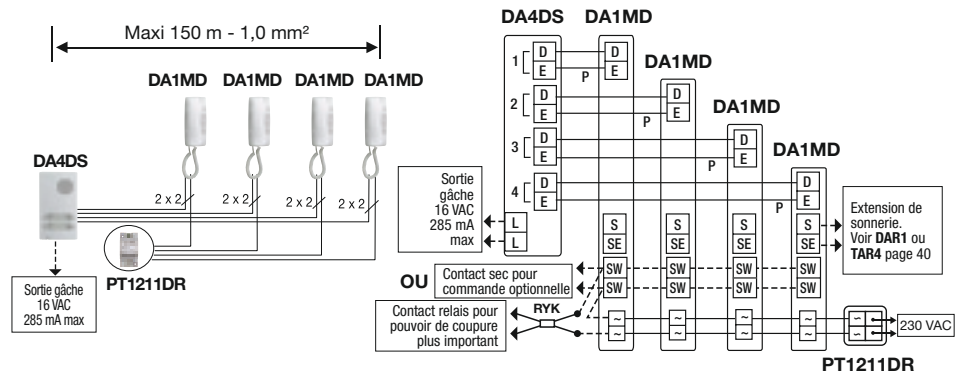
Platine de rue saillie

- Extra-plate 22 mm
- Porte-nom rétro-éclairé

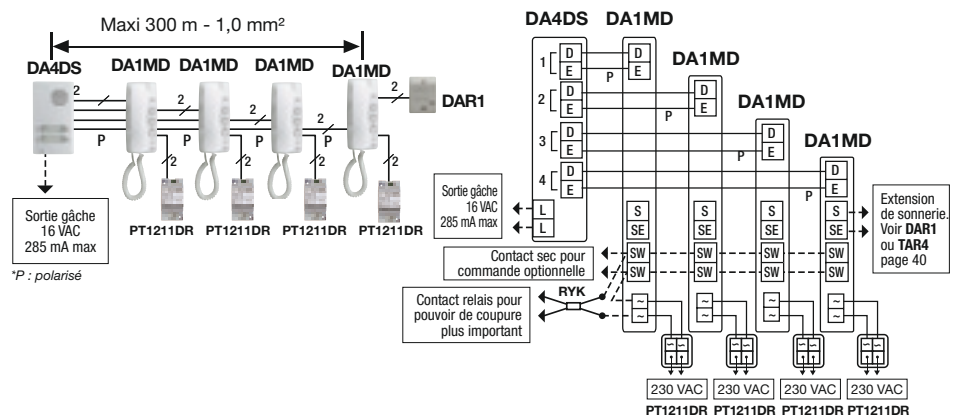
DIMENSIONS (mm)



CÂBLAGE AVEC TRANSFORMATEUR COMMUN



CÂBLAGE AVEC TRANSFORMATEUR SÉPARÉ



SPECIFICATIONS

Alimentation	15 VAC
Consommation	PT1211DR
Câblage	2 fils par appartement (si un seul bloc d'alimentation par combiné)
Distance	150 m entre platine et poste