

Functiebeschrijving



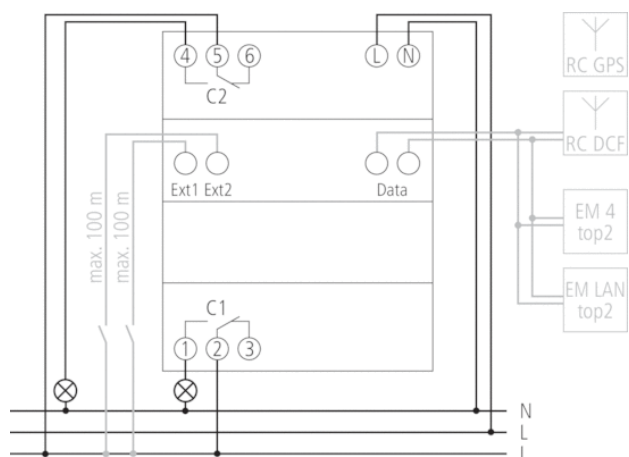
- Digitale schakelklok met jaar- en astroprogramma
- Tijdsynchronisatie door aansluiting van een externe DCF- of GPS-antenne, bij GPS is positiebepaling voor het Astroprogramma voorzien
- 2 kanalen
- 2 externe ingangen
 - Impulsdrukker aansluitbaar (externe schakelvoorselectie, countdown-timer)
 - Schakelaar aansluitbaar (schakeling continu AAN resp. UIT)
- Uitbreidingsmodule aansluitbaar
- OBELISK geheugenstick meegeleverd
- DuoFix verende steekklemmen
 - Voor telkens 2 geleiders
 - Draad of litzedraad (met of zonder adereindhuls)
 - Draaddiameter: 0,5 - 2,5 mm²
 - Bedieningsknop voor het loskoppelen van de stekerverbinding
- Tekstgestuurde programmering op het display
 - Datum en tijd vooraf ingesteld
 - Volledig bedienbaar zonder netaansluiting
- 800 geheugenplaatsen
- Interface voor OBELISK top2 geheugenstick (pc-programmering)
 - 2. insteekbaar schakelprogramma
 - Kopiëren van programma's
 - Programma-back-up
- 8 jaar gangreserve (lithiumbatterij)
- Nuldoorgangsschakeling voor relaissparend schakelen en hoge lampbelasting (niet bij 24 V apparaten)
- AAN-UIT schakeltijden
- Impulsprogramma
- Cyclusprogramma
- Omvangrijke jaarklokfunctie
 - Basisweekprogramma en 14 verschillende weekprogramma's met prioriteitsniveaus en datumperioden
 - Continu AAN / Continu UIT met hoogste prioriteit via datumperioden programmeerbaar
 - Vaste en variabele feestdagen, van Pasen afhankelijke feestdagen, dagen en datumperioden met serievoorbeeld
 - Database met feestdagen voor alle Duitse deelstaten, Zwitserland, Frankrijk etc.
 - Programmasimulatie op de klokdisplay
 - Grafische programmasimulatie met volledig jaaroverzicht voor alle kanalen op de pc
- Astronomische schakelfunctie (automatische berekening van de zonsopgangs- en ondergangstijden voor het hele jaar)
 - Offset voor aanpassing van de zonsopgangs- en -ondergangstijden
 - Positiegegevens via coördinaten of land-/stedenlijst programmeerbaar
 - Maken van een eigen stedenlijst (favorieten) en een tabel met eigen Astrotijden op de pc mogelijk
 - Vaste AAN/UIT-schakelingen programmeerbaar (bijv. nachtonderbreking)
 - Simulatie van de Astroschakeltijden (berekende Astrotijden en geprogrammeerde AAN/UIT-schakelingen) voor het hele jaar
 - Diverse Astro-instellingen selecteerbaar ('s avonds AAN - 's morgens UIT of 's avonds UIT - 's morgens AAN, Astro-impuls)
- Schakelvoorselectie
- Schakeling continu AAN/UIT
- Countdown-timer
- Geïntegreerde bedrijfsurenteller
 - Resetmogelijkheid
 - Servicefunctie voor de bewaking van onderhoudsintervallen
- Vakantieprogramma
- 2 toevalsprogramma's
- Displayverlichting (uitschakelbaar)

- PIN-codering
- Automatische zomer-/wintertijdschakeling
 - Deactiveerbaar
 - Omschakelregels voor Europa, VS en andere landen zijn reeds opgeslagen
 - Eigen omschakelregel of omschakeling op vaste datum selecteerbaar

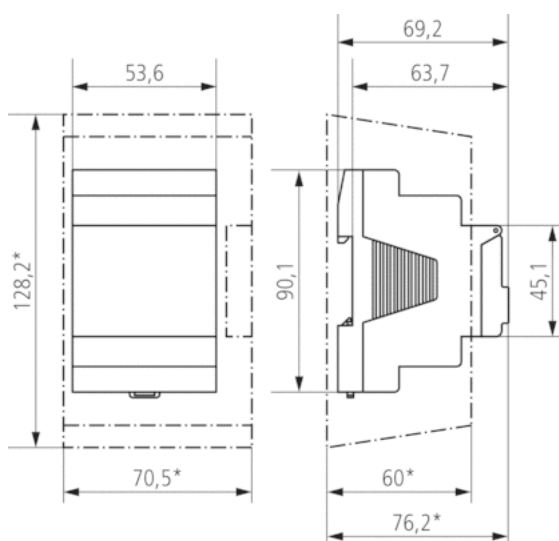
Technische specificaties

Bedrijfsspanning	110 – 240 V AC
Frequentie	50 – 60 Hz
Breedte	3 TE
Soort montage	DIN-rail
Soort contact	Wisselcontact
Schakeluitgang	Faseonafhankelijk
Openingswijdte	< 3 mm
Programma	Jaarprogramma, Astroprogramma
Programmafuncties	AAN-UIT, Impuls, Cyclus
Aantal kanalen	2
Externe ingangen	2
Aantal geheugenplaatsen	800
Gangreserve	8 jaar
Schakelvermogen bij 250 V AC, $\cos \varphi = 1$	16 A
Schakelvermogen bij 250 V AC, $\cos \varphi = 0,6$	10 A
Gloei-/halogeenlampbelasting 230 V	2600 W
Gloei-/halogeenlampbelasting 120 V	700 W
Energiespaarlampen 230 V	37 x 7 W, 30 x 11 W, 26 x 15 W, 26 x 20 W, 11 x 23 W
Energiespaarlampen 120 V	18 x 7 W, 15 x 11 W, 13 x 15 W, 13 x 20 W, 11 x 23 W
Schakelvermogen min.	ca. 10 mA
Kortste schakeltijd	1 s
Gangnauwkeurigheid bij 25 °C	$\leq \pm 0,5$ s/dag (Quarts) of DCF77/GPS
Tijdbasis	Quarts/DCF77/GPS
Standby verbruik	~1,2 W
Geheugenkaart meegeleverd	<input type="checkbox"/>
Type aansluiting	DuoFix-steekklemmen
Bedieningselementen	4 tiptoetsen
Behuizing- en isolatiemateriaal	Tegen hoge temperaturen bestendige, zelfdovende thermoplasten
Beschermingsgraad	IP 20
Beschermingsklasse	II volgens EN 60 730-1
Omgevingstemperatuur	-30 °C ... +45 °C

Aansluitschema's



Maattekeningen



Accessoires

Antenne top2 GPS

- Artikelnr.: 9070610
Details ► www.theben.de



EM 4 top2

- Artikelnr.: 6490104
Details ► www.theben.de



EM LAN top2

- Artikelnr.: 6490900
Details ► www.theben.de



Antenne top2 DCF77

- Artikelnr.: 9070410
Details ► www.theben.de



Wandmontageset 52,5 mm

- Artikelnr.: 9070050
Details ► www.theben.de



PC-Programmeerset OBELISK top2

- Artikelnr.: 9070409
Details ► www.theben.de



Artikelnr.: 6420300

Geheugenstick OBELISK top2

- Artikelnr.: 9070404
Details ► www.theben.de



Frontpaneelinbouwset

- Artikelnr.: 9070001
Details ► www.theben.de

