

Date

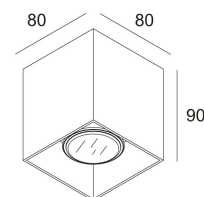
Name

Client

Project Name

Quote#

Type/Quantity

BOXY
251 67 20[Lien web](#)

Coloris disponibles: ALUMINIUM (251 67 20 ALU)
NOIR (251 67 20 B)
BLANC (251 67 20 W)

GU10 // 100-240V / 50-60Hz

1 x QPAR51 max.50W

Classe: I

Poids: 0.3 KG

Niveau de protection: IP20

Distance minimale: 0,5m

Remarques: WHITE finish : max. 35W

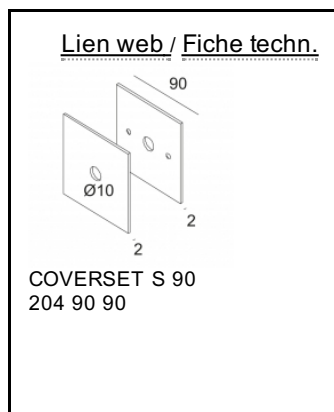
Options: COVERSET S 90

Pour obtenir des instructions d'installation détaillées, Consultez le manuel svp [251 67 20 HAND.pdf](#)

BOXY
251 67 20

Références alliées

LES SETS POUR RECOUVREMENT PLAFOND



BOXY
251 67 20

Image de projet connexe de la famille de produits:

